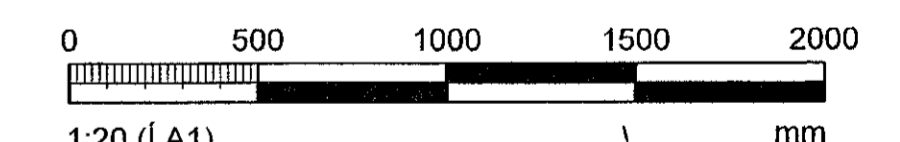
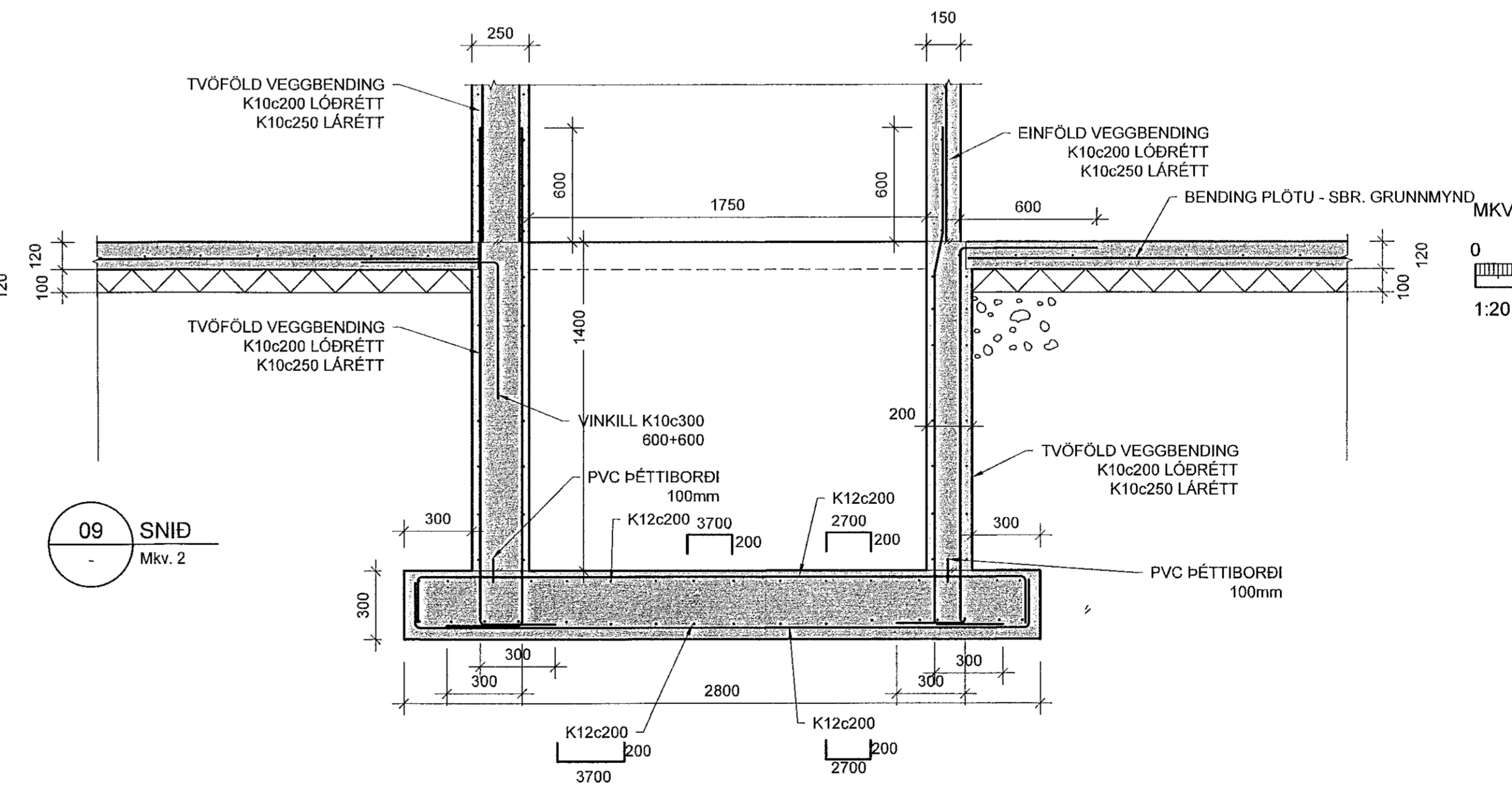
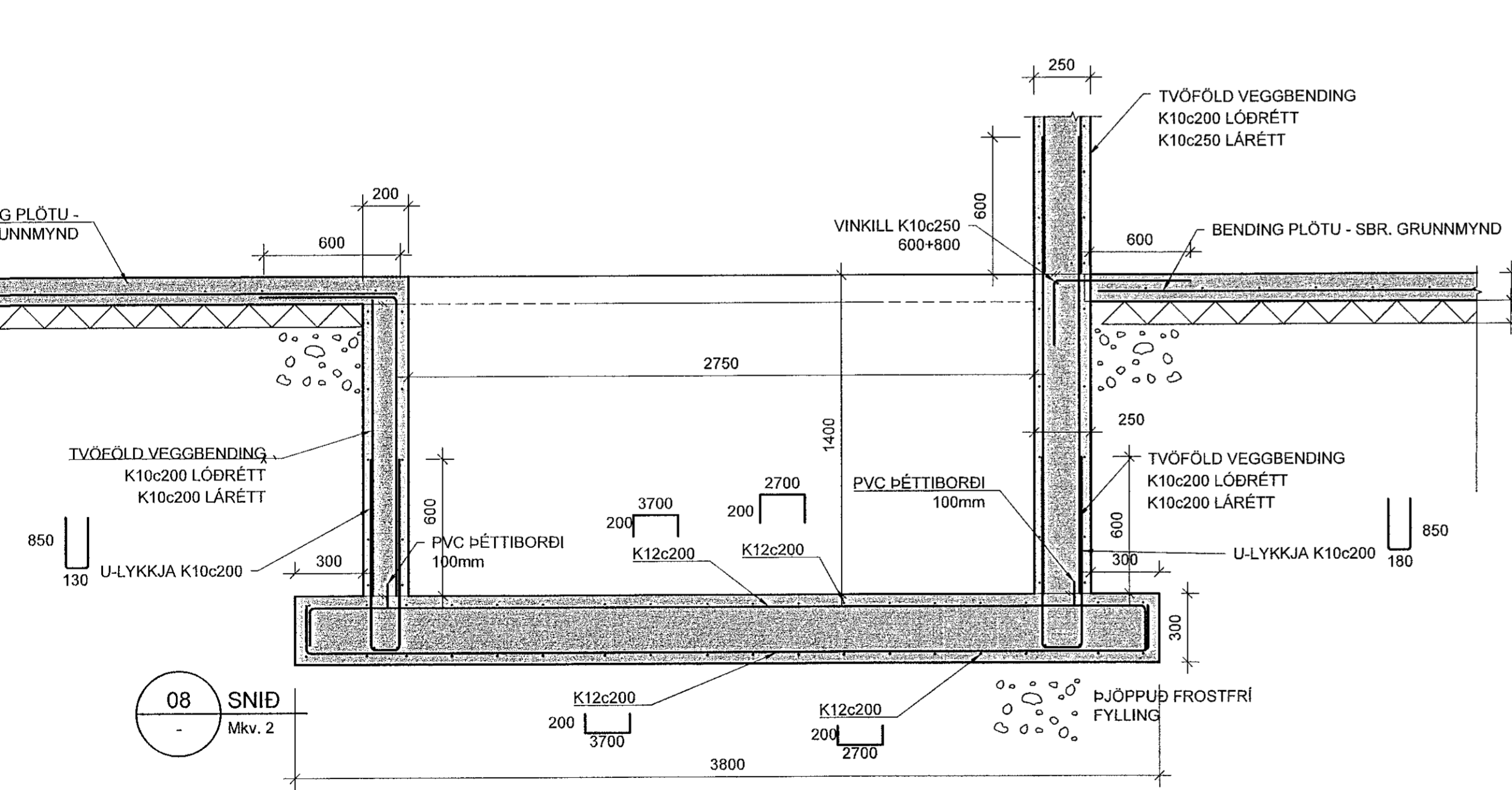
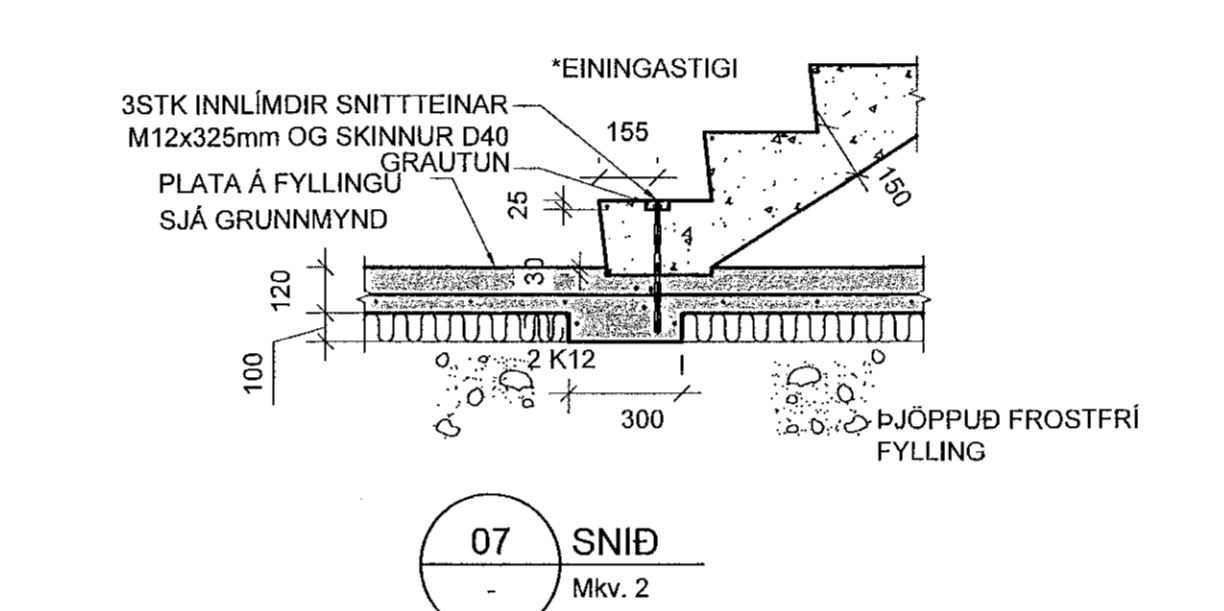
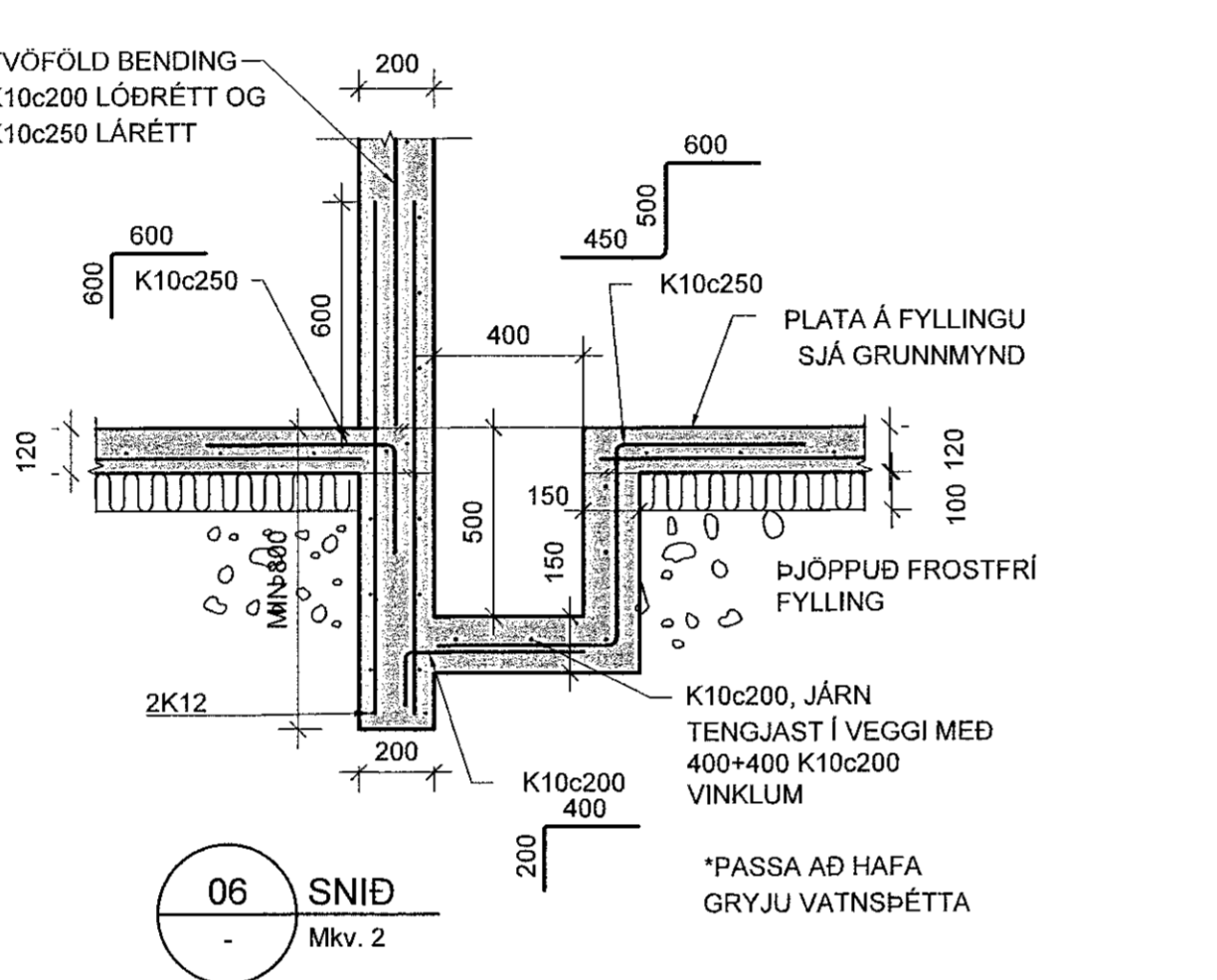
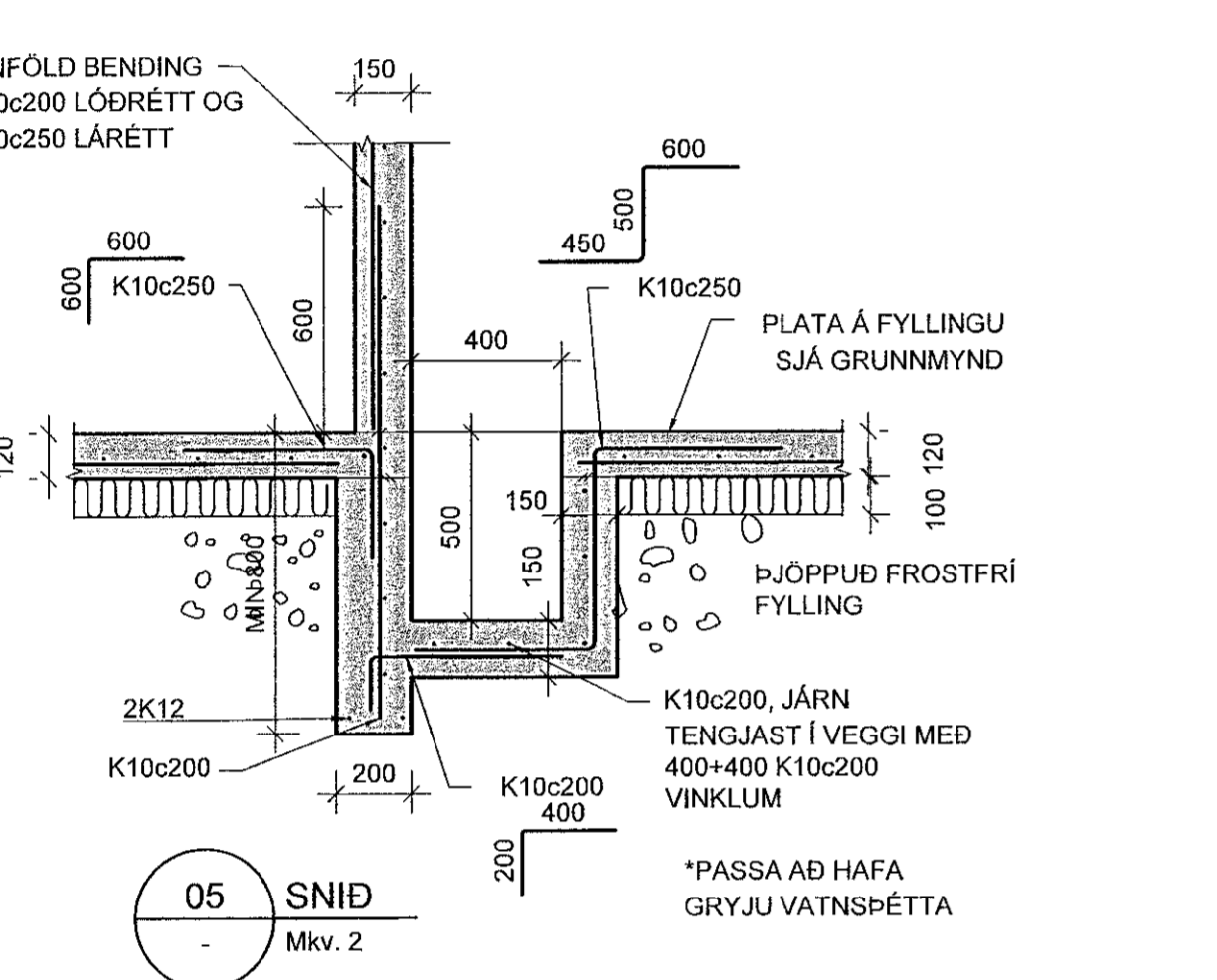
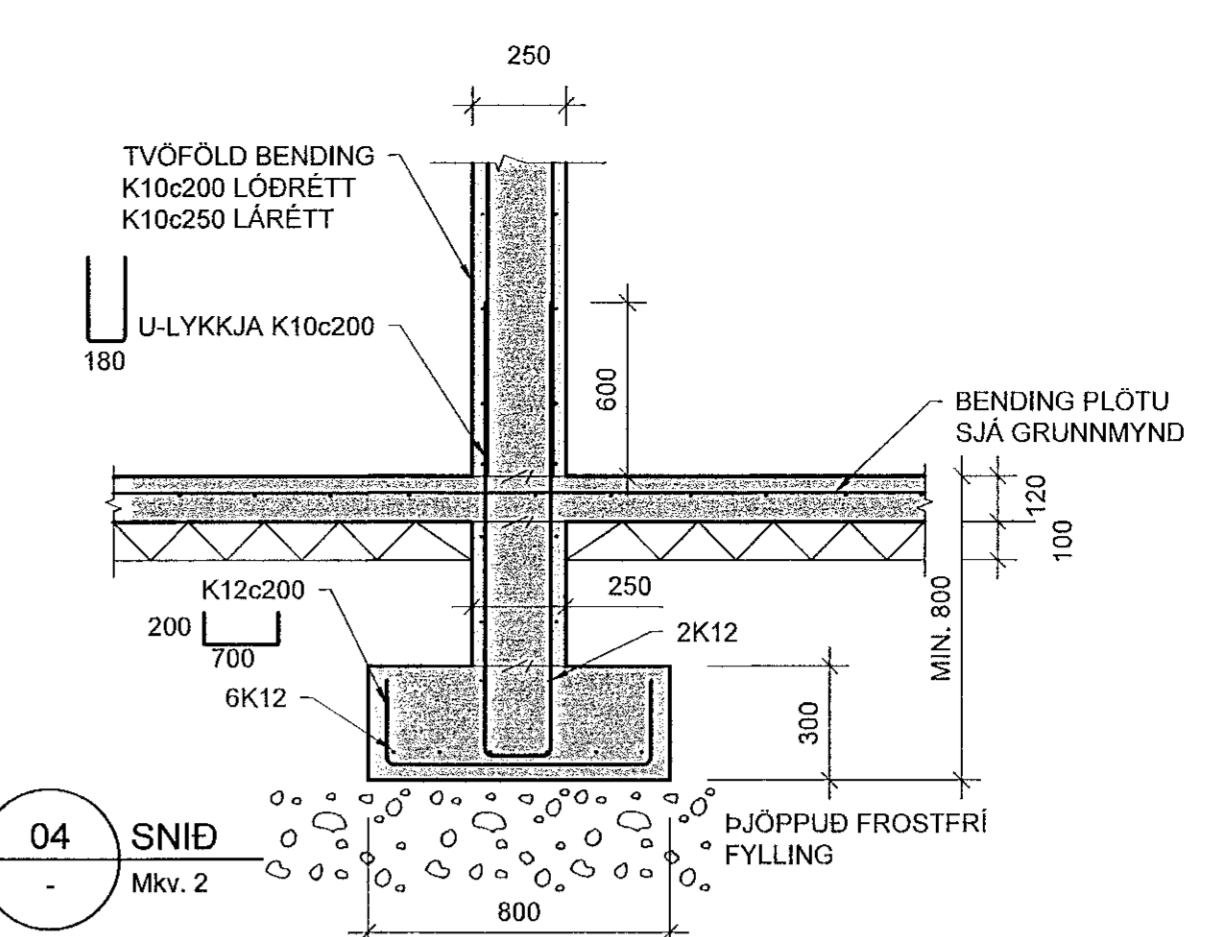
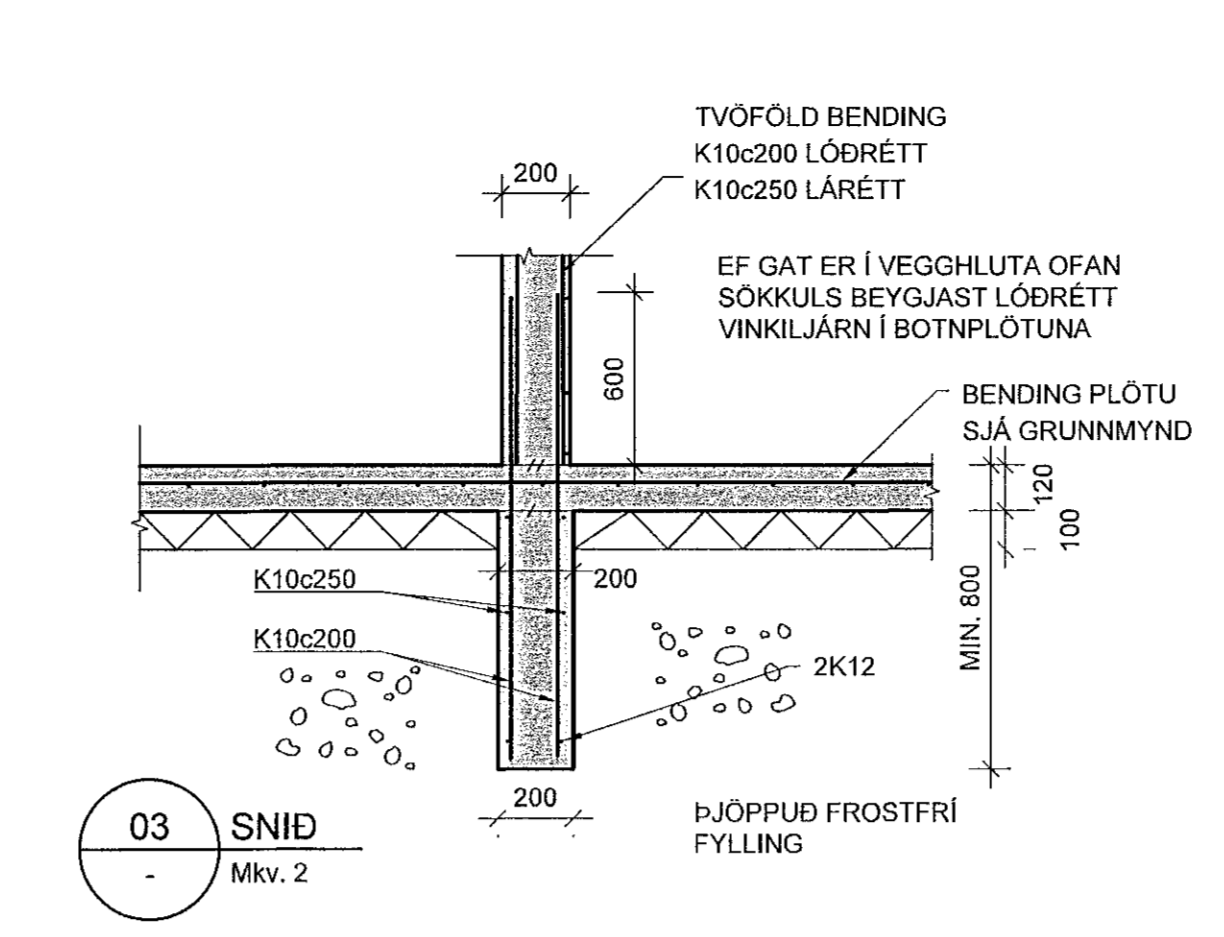
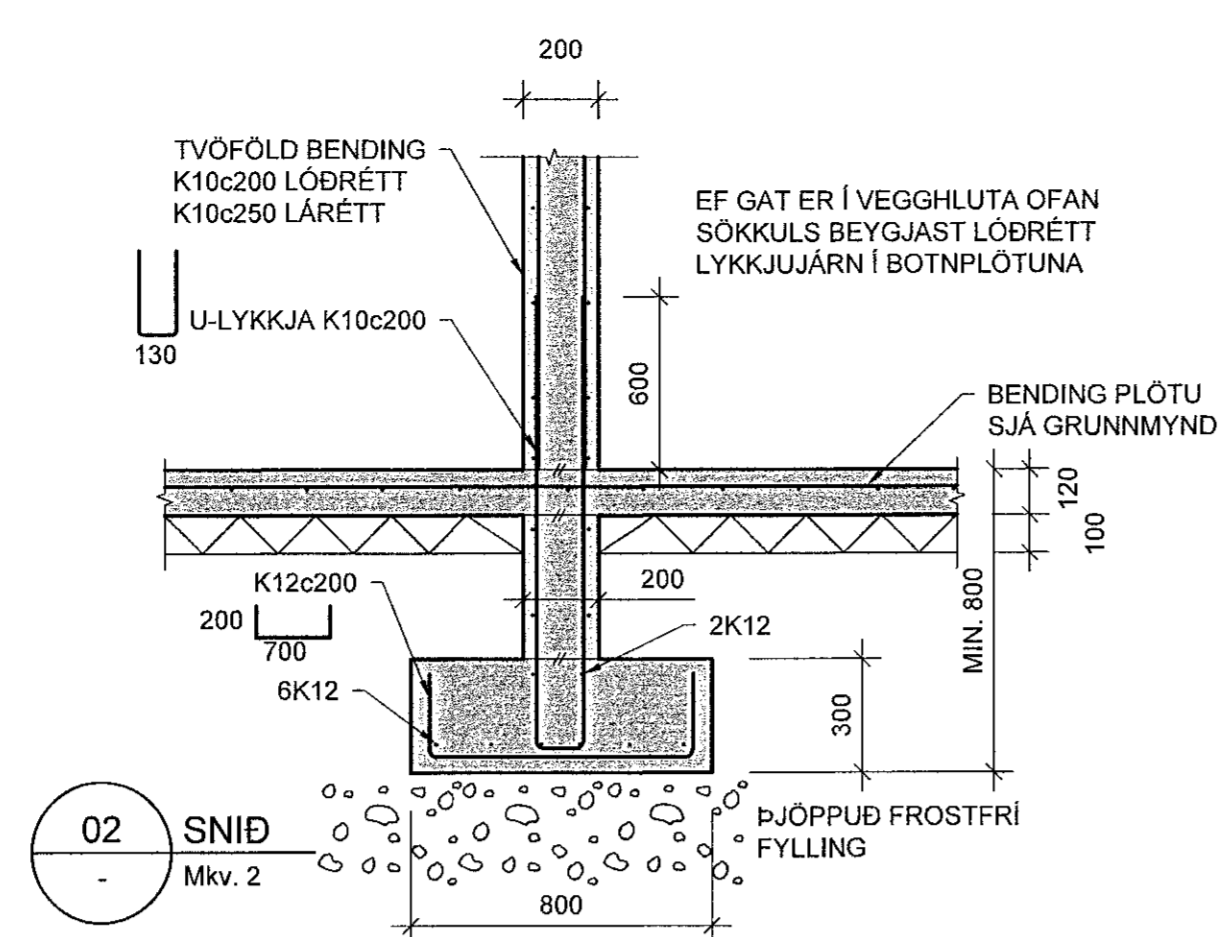
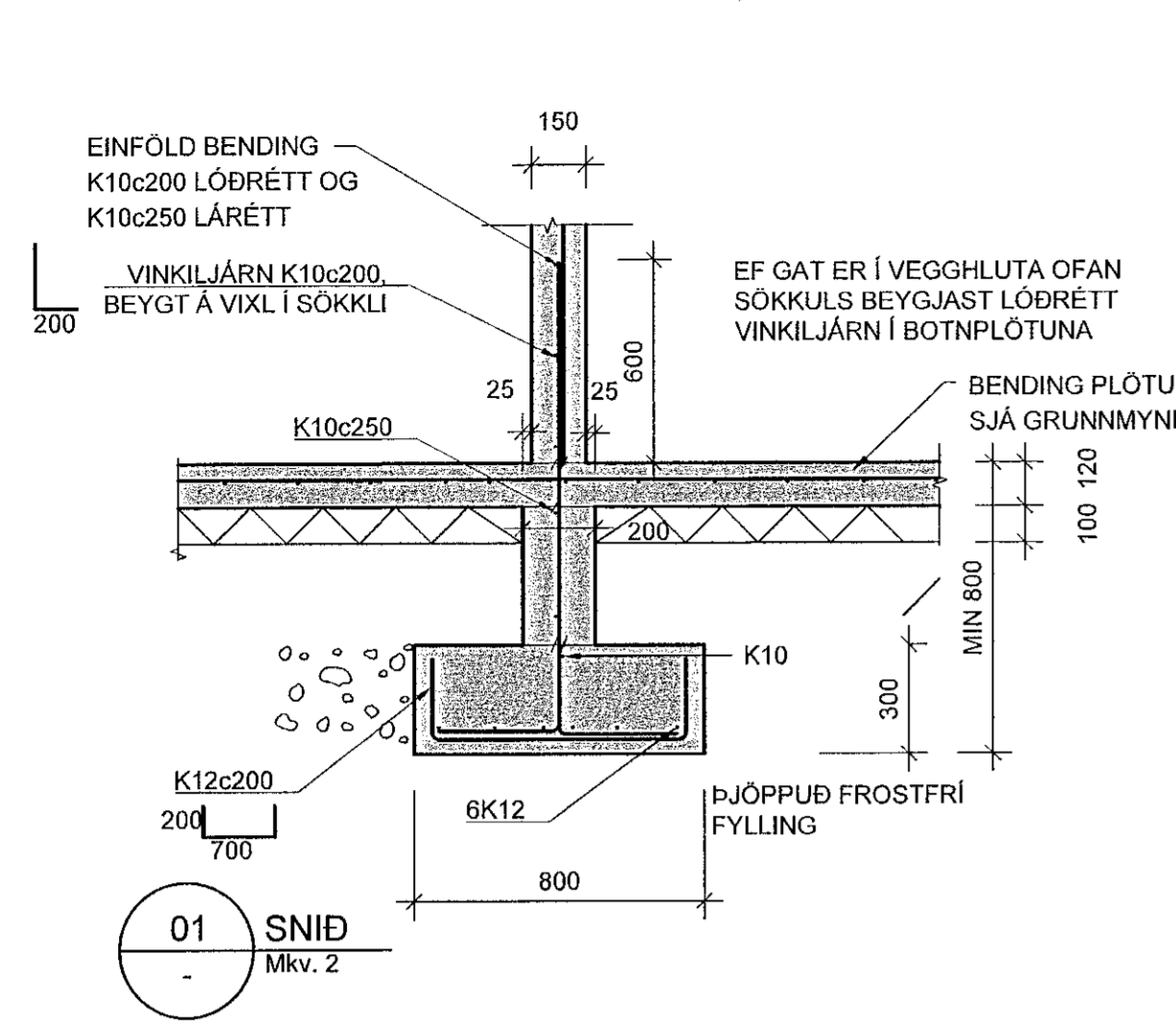


1 2 3 4 5 6 7 8 9 10 11 12

Samþykkt þann 12. Júní 2021.
Bygginguvaldinn í Hafnarfirði



Hönnunarskjóli: Kristinn Ragnarsson 110044-2669

BREYTINGAR	NR.	DAGS.	BREYTING	SR.
	1	20.06.2021	Frumútgáfa	HÓÓ

VERKFRÆÐISTOFA
NEW NORDIC ENGINEERING ehf. Kt. 520914-1450
HVEDASMÁRI 6, 201 KÓPAVOGUR
hoo@nne.is, S. 8993577(HÓÓ)/8993077(SAÓ)

SAMÞYKKT Hákon Óni Ólafsson 300577-3189

VERK
NÓNHAMAR 8
HAFNARFJÓRÐUR
TEIKNING
BURÐARVIRKI
SNID OG DEILI

HANNAÐ	TEKNAÐ	YFIRFARIR	MÁLKVAFDI
SAÓ	SAÓ	HÓÓ	1:20

DAGS.	VERK NR.	TEIKNING NR.	ÚTGÁFA NR.
20.06.2021	21017	B201	1