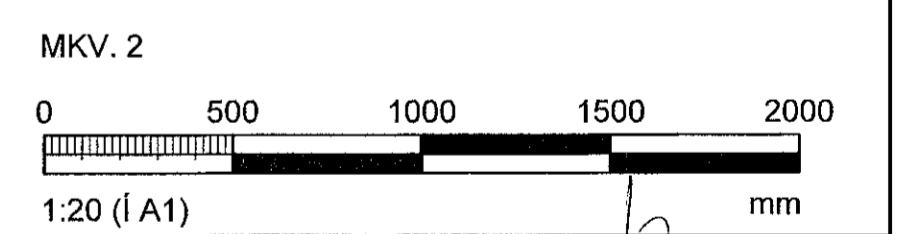
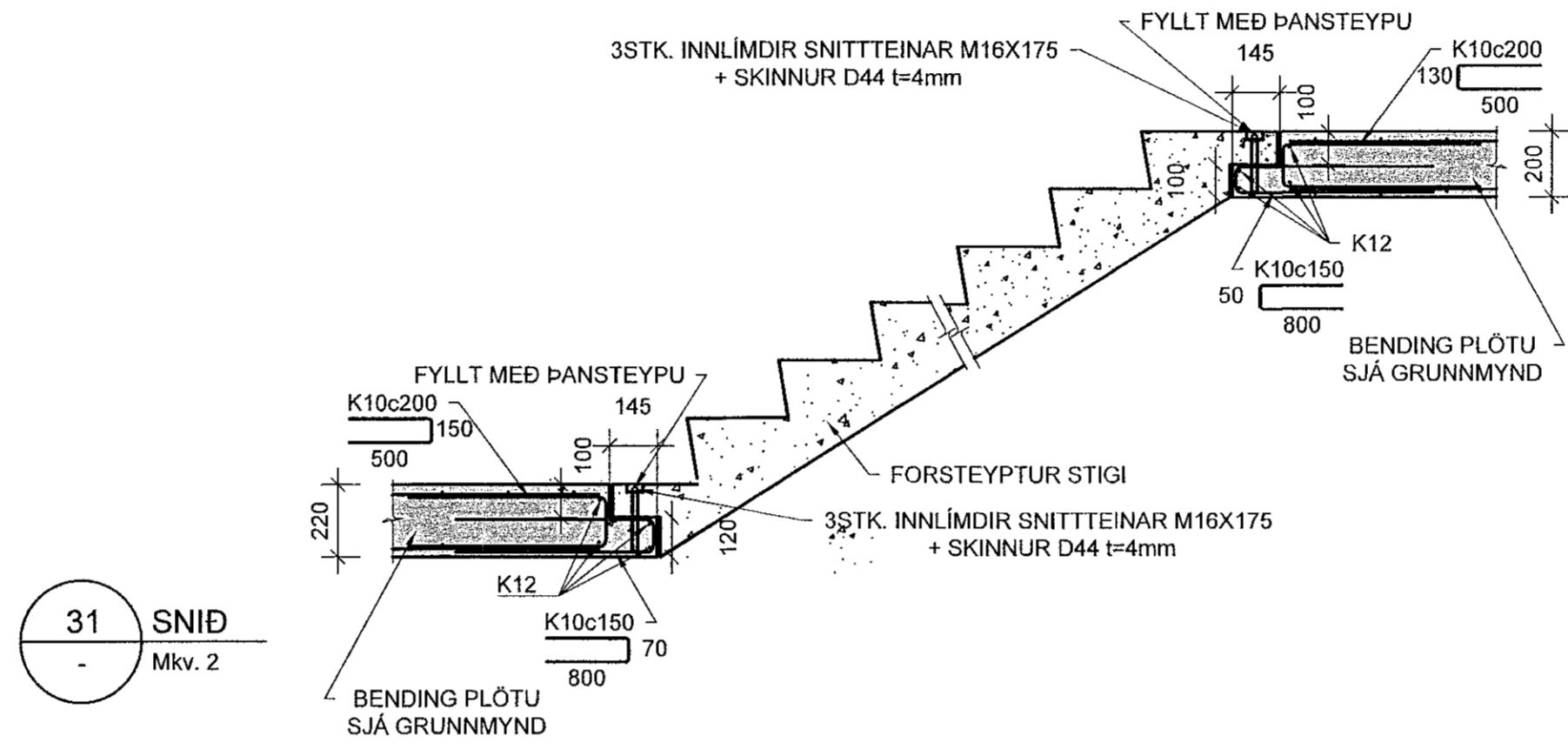
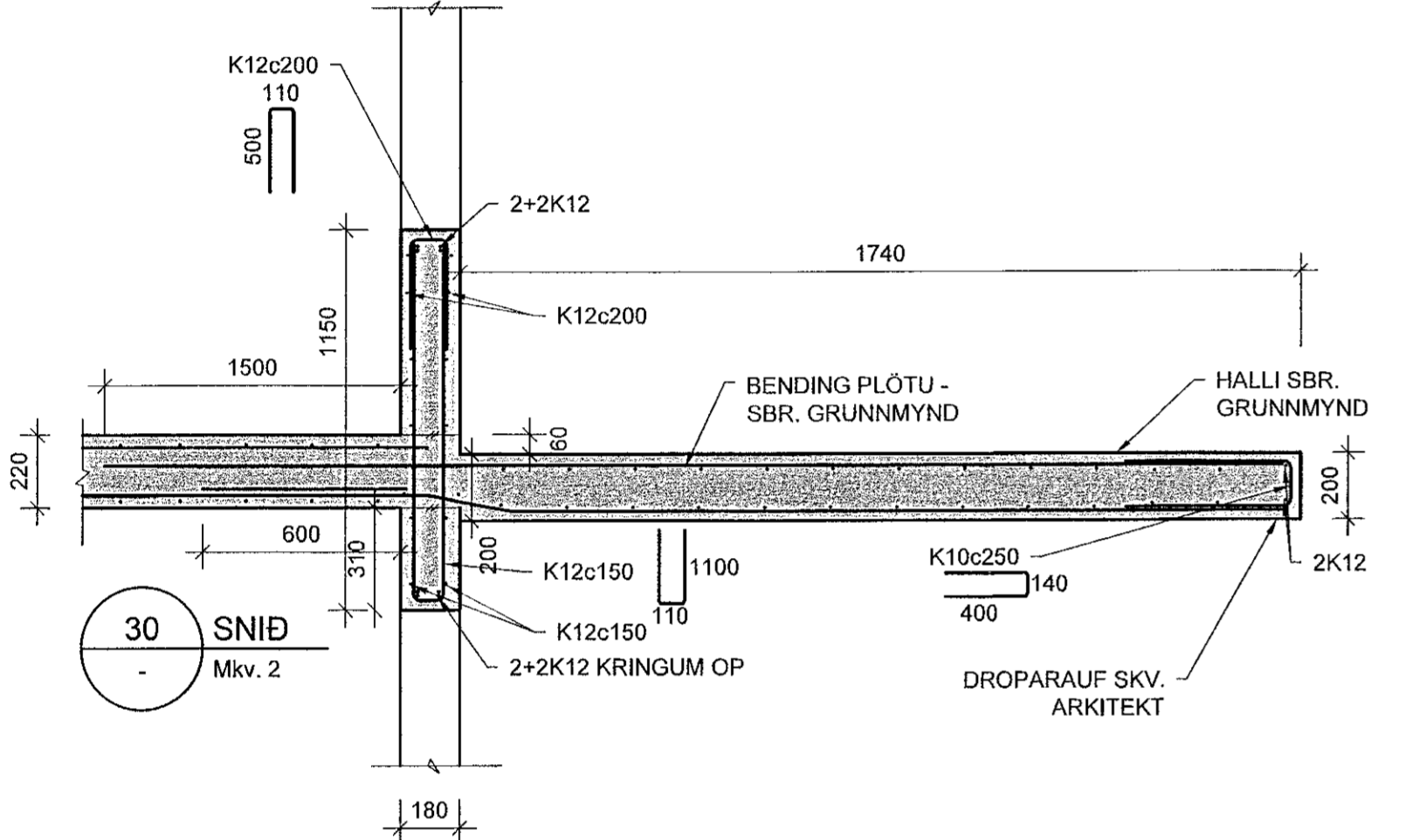
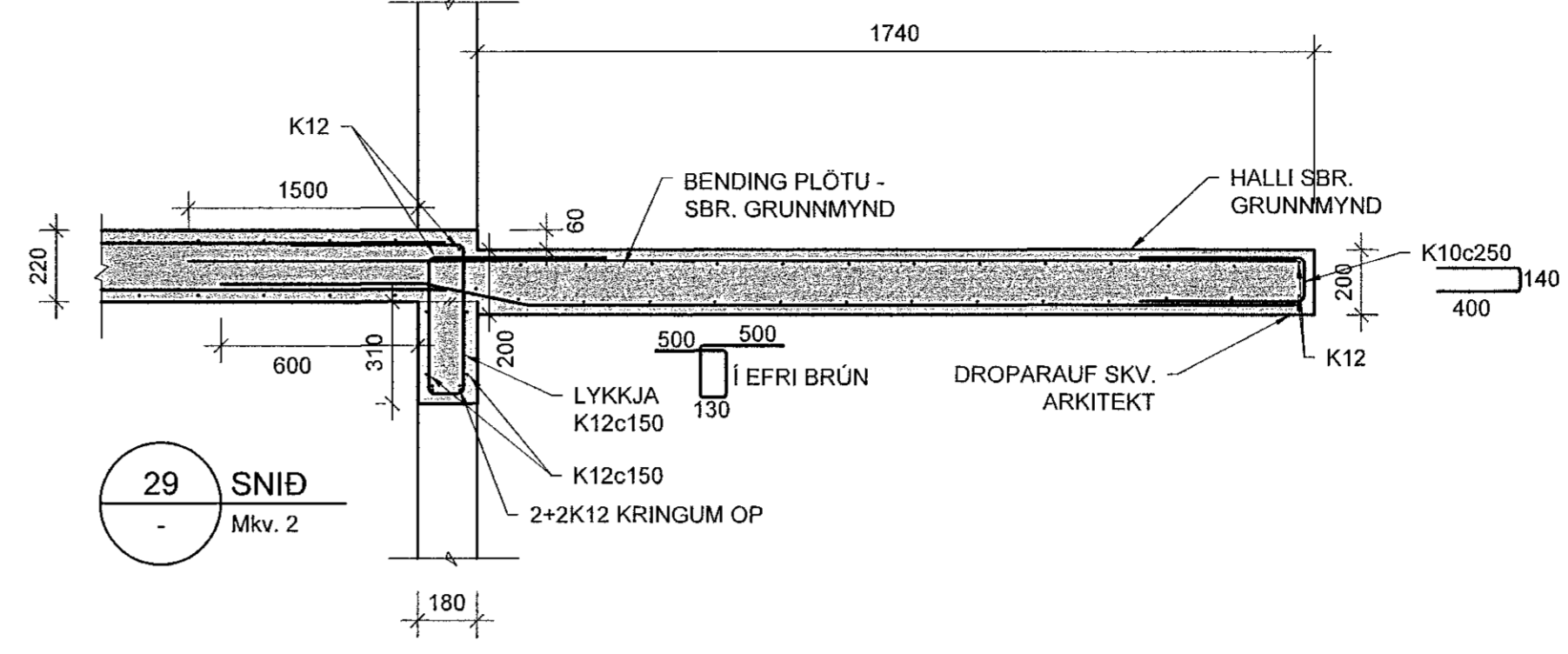
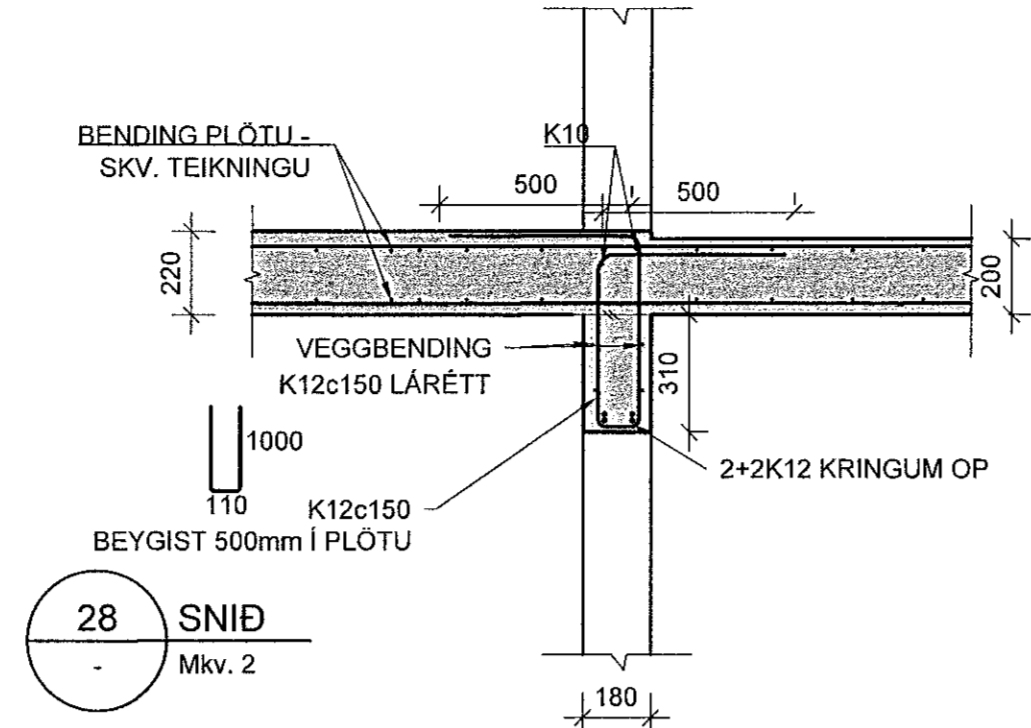
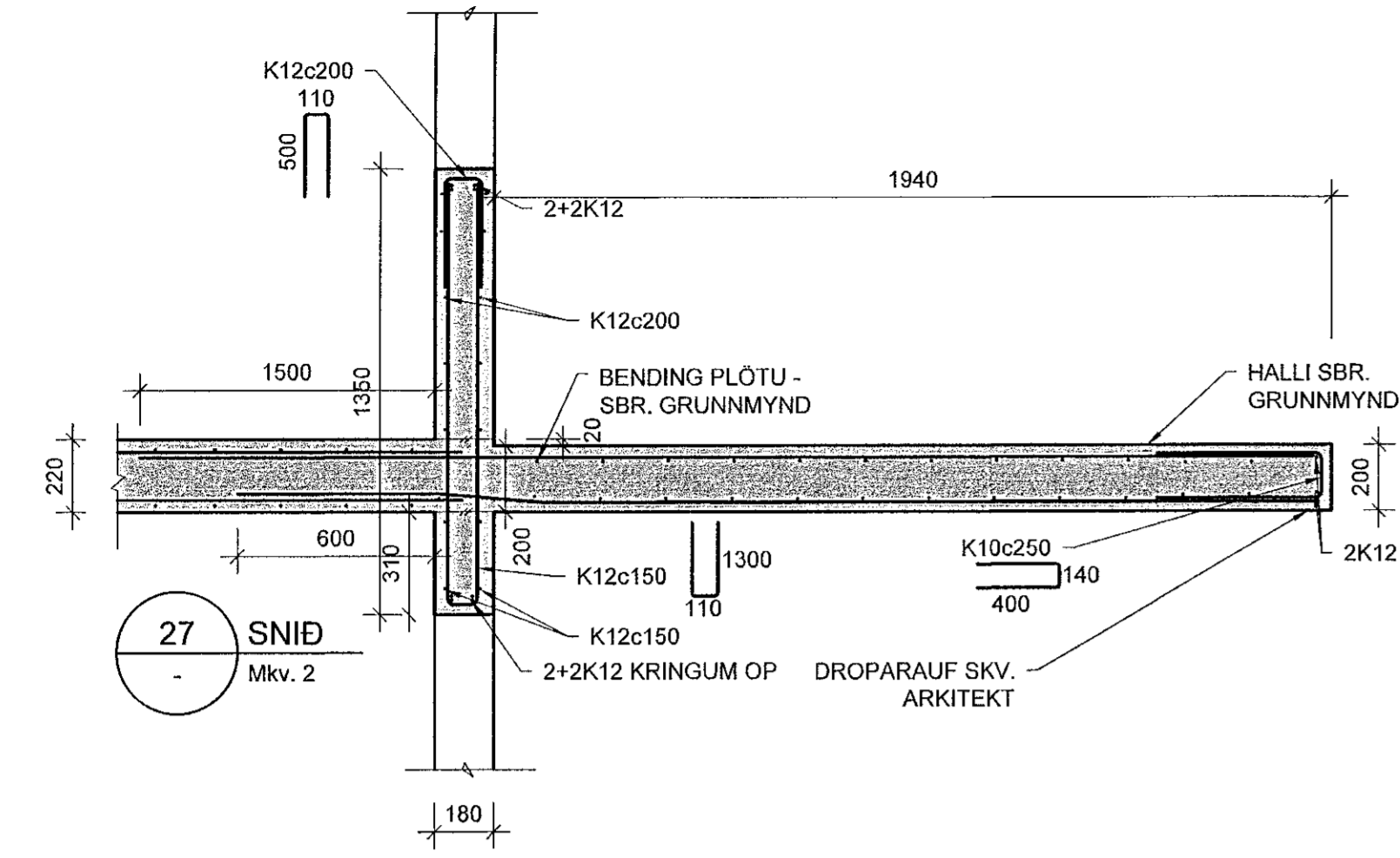


1 2 3 4 5 6 7 8 9 10 11 12

Samþykkt þann  
**12. Júní 2021**  
 Byggingaábyrgðarmann / Hámarhöfði



Hönnunarsjóni: Kristinn Ragnarsson kt. 20044-2669

BREYTINGAR			
NR.	DAGS.	BREYTING	SP.
1	20.06.2021	Frumútgáfa	HÓO

**VERKFRÆÐISTOFA**  
 NEW NORDIC ENGINEERING ehf. kt. 520914-1450  
 HÆDASMÁRI 6, 201 KÓPAVOGUR  
 hoo@nne.is, S. 8993577 (HÓO)/8993077 (SAO)

SAMÞYKKT Hákon Órn Órgunsson 300577-3189

VERK  
**NÓNHAMAR 8**  
**HAFNARFJÖRÐUR**  
 TEIKNING  
**BURÐARVIRKI**  
**SNIB OG DEILI**

HANNAÐ	TEIKNAD	YFRIRFARID	MELKJAVARID
SAÓ	SAÓ	HÓO	1:20

DAGS.	VERK NR.	TEIKNING NR.	ÚTGÁFA NR.
20.06.2021	21017	B203	1