

MERKINGAR (Í SAMRÆMI VÍÐ ÍST. 64, 65, 68 OG GILDANDI REGLUGERÐIR)

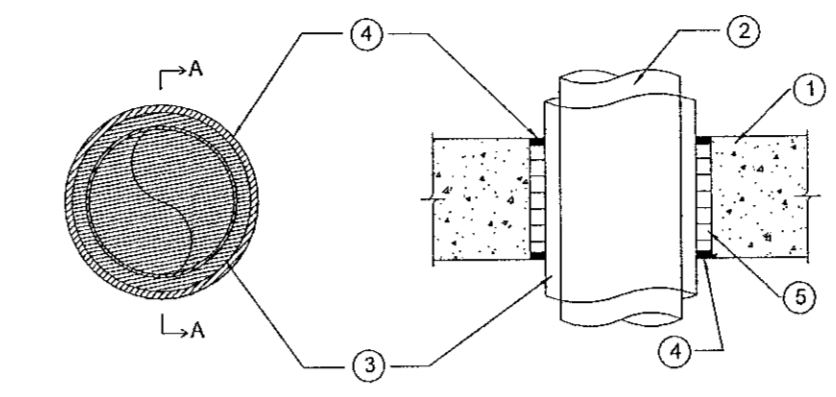
1. BRUNNAR O.FL

- BG BENSÍNGILDRA, OLÜGILDRA
- BR BRUNNUR
- GN GÓLFNIDURFALL
- GNG GEGNUMSTREYMISNIDURFALL
- GNB GÓLFNIDURFALL m/BLÖÐKU
- GN m/LL GÓLFNIDURFALL m/LYKTARLOKU
- NF NIDURFALL
- SF SANDFANG, SANDGILDRA
- SN SVALANIDURFALL
- PN ÞAKNIDURFALL
- KB KÓTI BOTN Á BR EÐA NF
- HRL HREINSILOK / HREINSISTÚTUR
- FS.X FALLPIPA NR. X
- K.n.h KÓTI NEDRI HÆÐ
- K.e.h KÓTI EFRRI HÆÐ
- V.L VATNSLÁS
- HRB HREINSIBRUNNUR
- J PÍPUR STEYPUJÁRN
- ST PÍPUR STEYNSILYPA
- PVC PÍPUR POLYVINILKLÓRÍDI
- PP PÍPUR POLYPROPYLEN
- PE PÍPUR POLYETHELYNE
- PB PÍPUR POLYBUTELYNE

Samþykkt í þann
12. Júní 2021
Byggingaáhræðing / Hafnarhöf

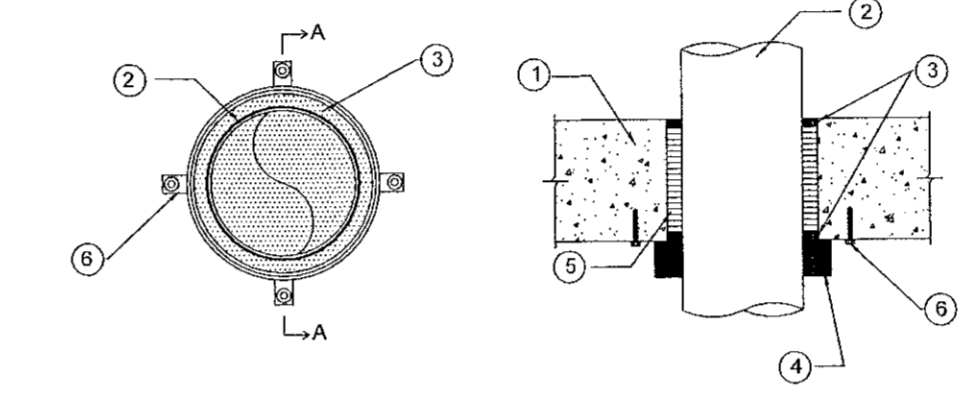
Útg.	Dags.	Lýsing	Nafn
1	25.06.2021	FRUMTÚGAFA	PBE

BRUNAPÉTTING LAGNA



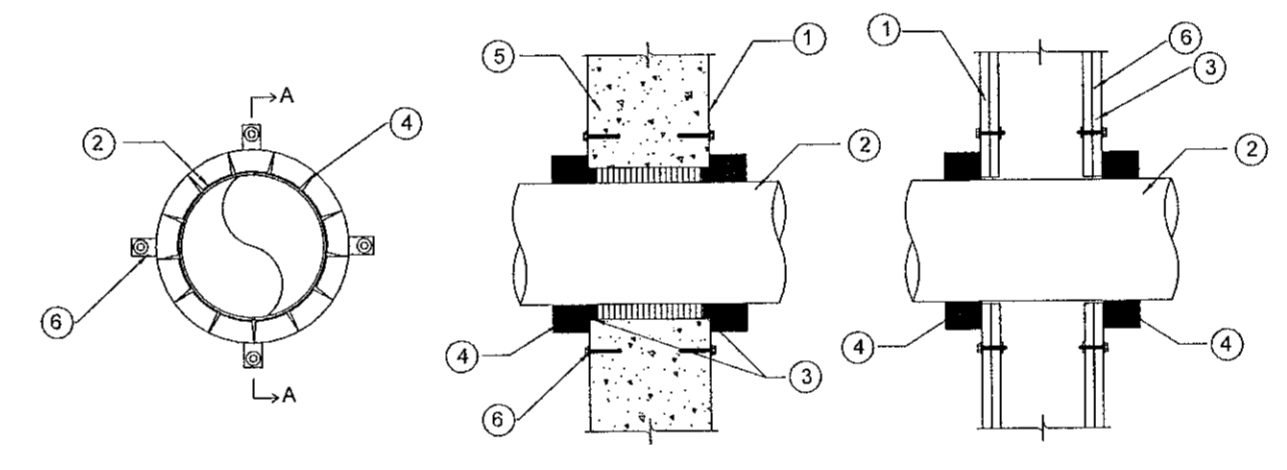
BRUNAPÉTTING PÍPULAGNA ÚR MÁLMÍ

- 1 Brunaskil (göf eða veggur).
- 2 Pípa staðsett í gati og fest vel beggja vegna með festingum sem hafa sömu brunamótsstöðu og þéttingin.
- 3 Einangrun á pípu úr óbrannanlegu efni með styrktu yfirborði úr kraftþappa eða sléttik (a2l-s1, do). Pípa getur verið óeinangruð.
- 4 Brunapólið þankitt í ofan frá göf og beggja vegna á vegg.
- 5 Brunapétting úr steinull 150kg/m³ (a2l-s1, do).



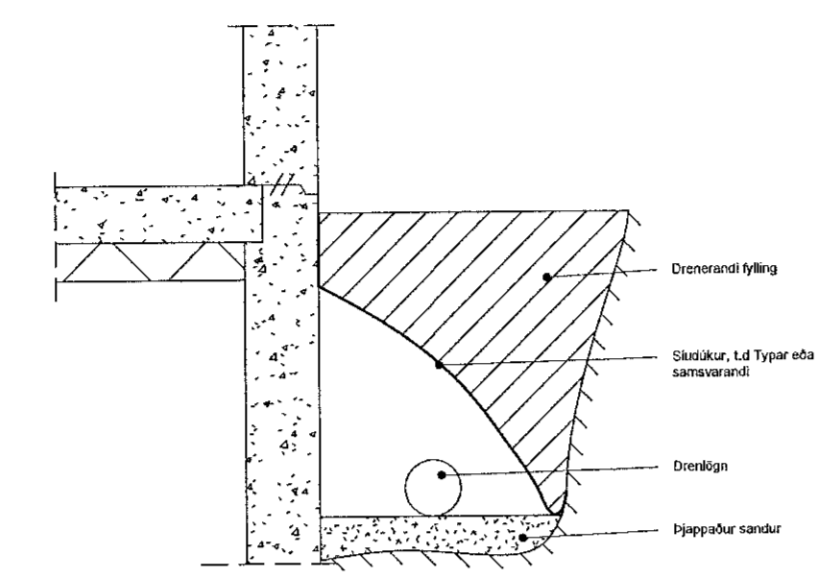
BRUNAPÉTTING PÍPULAGNA ÚR PLASTI Í GÖLFÍ

- 1 Brunaskil (göf).
- 2 Pípa staðsett í gati og fest vel beggja vegna með festingum sem hafa sömu brunamótsstöðu og þéttingin.
- 3 Brunapólið þankitt.
- 4 Herphölkur (brunakragi).
- 5 Brunapétting úr steinull 150kg/m³ (a2l-s1, do).
- 6 Murbolti með sömu brunamótsstöðu og þéttingin.

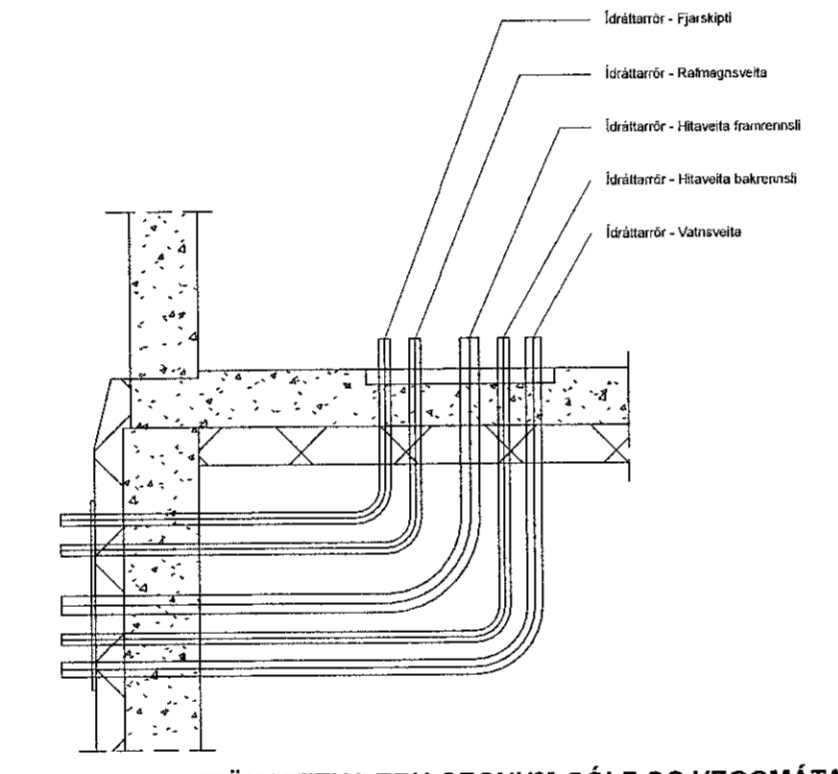


BRUNAPÉTTING PÍPULAGNA Í VEGG

- 1 Brunaskil (veggur).
- 2 Pípa staðsett í gati og fest vel beggja.
- 3 Brunapólið þankitt.
- 4 Herphölkur (brunakragi).
- 5 Brunapétting úr steinull 150kg/m³ (a2l-s1, do).
- 6 Murbolti með sömu brunamótsstöðu og þéttingin.



FRÁGANGUR DRENLAGNAR



INNTÖK VEITNA ERU GEGNUM GÓLF OG VEGGMÁTA SKV. LEIÐBEININGUM ÖR

FRÁGANGUR INNTÖK VEITNA

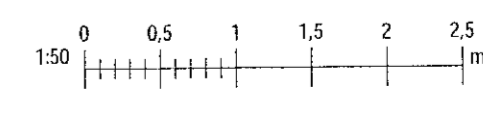
VERKFRÆÐISTOFA

NEW NORDIC ENGINEERING ehf
Hæðamán 6 - 201 Kópavogur Ísland
s. 899 3077 / 699 3377
Kt. 520914-1450. rna@nne.is www.nne.is

NÖNHAMAR 8
221 HAFNARFJORDUR

SKYRINGAR - LAGNIR
SÉRUPPDRÁTTUR - FRÆRENSLIS- OG LOFTRÆSLAGNIR

Hönnun:	PBE	Verknummr:	21017
Teknað:	SJ	Mælikvarði:	1:50
Yfirfarið:	BMA	Dagsetning:	25.06.2021
Samþykkt:		Teikn.nr.:	
Dóroflur Björn Einarsson Kt. 210281-3049			
Áritun hönnunarstjóra:		Útgáfa:	
Kristinn Ragnarsson Kt. 120944-2669			1
Útgáfa / Dagsetning eðluppdráttar: 0 / 10.05.2021			



Próf. 04/17/16
Skrá: 17.2021.09.6.98

Copyright © New Nordic Engineering ehf - Hönnun og skilríki eru af eiginri hönnuð og eru hönnuð til að tryggja gætt og haldgætt. Eftirlit og haldgætt eru hönnuð til að tryggja gætt og haldgætt.