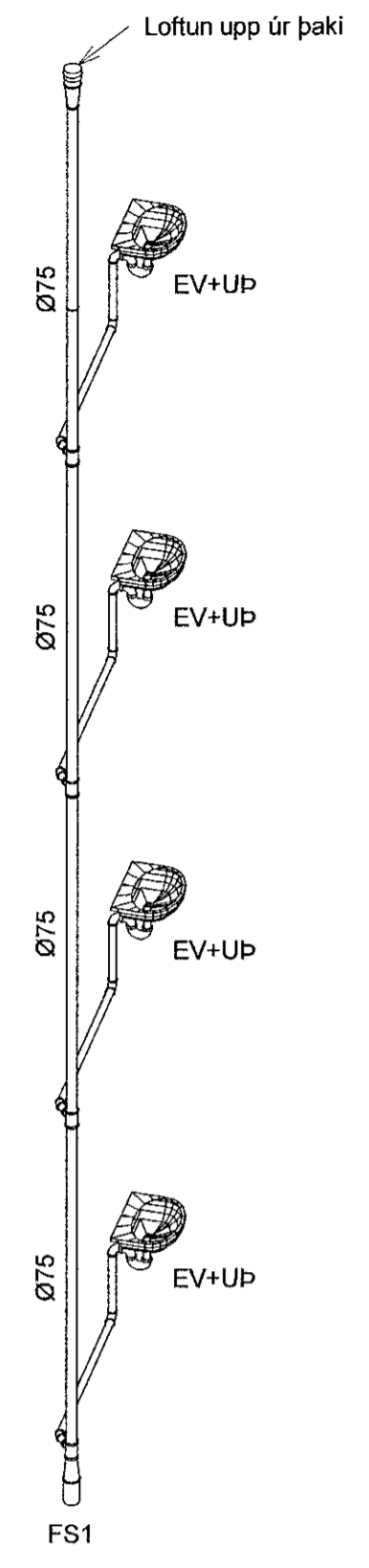
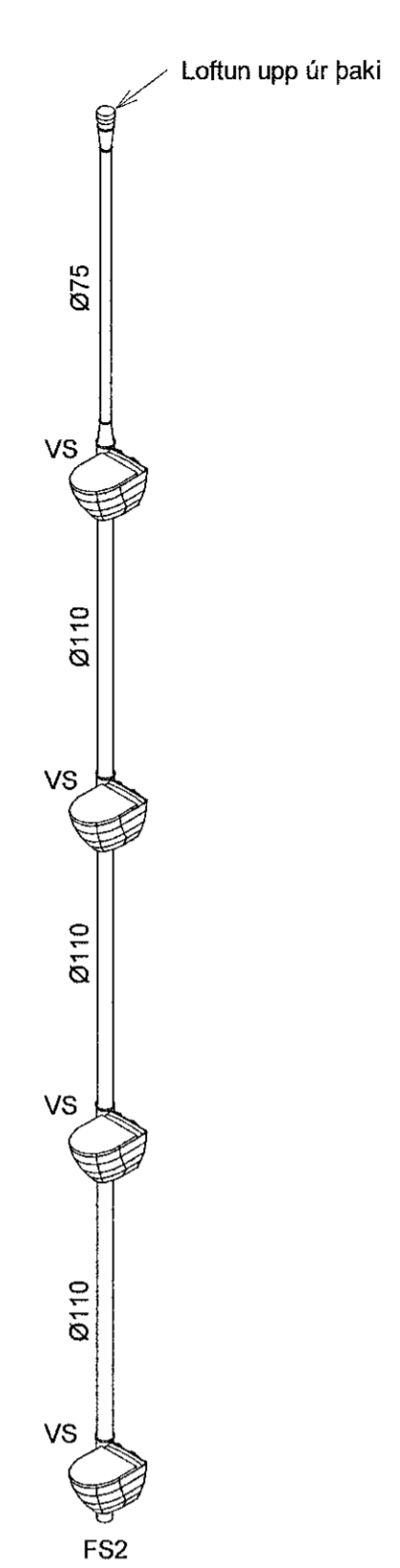


Samþykkt þann
12. Júlí 2021
Byggingulduddómur 7 Hafnarfjarðar

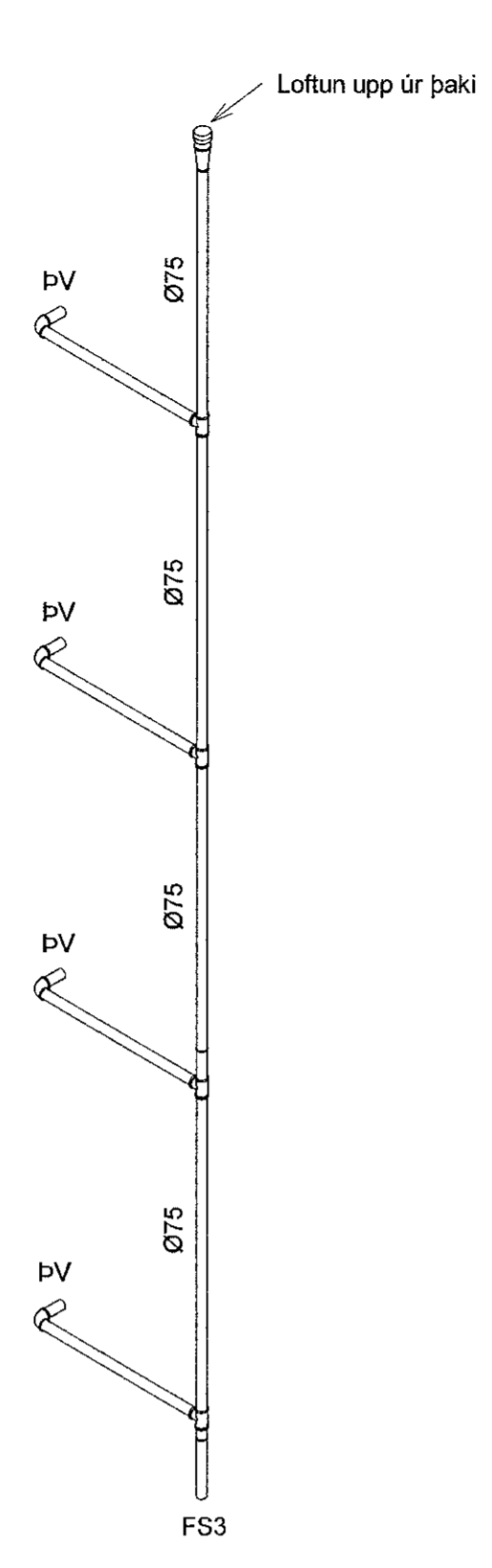
Útg.	Dags.	Lýsing	Nafn
1	25.06.2021	FRUMÚTGAFA	PBE



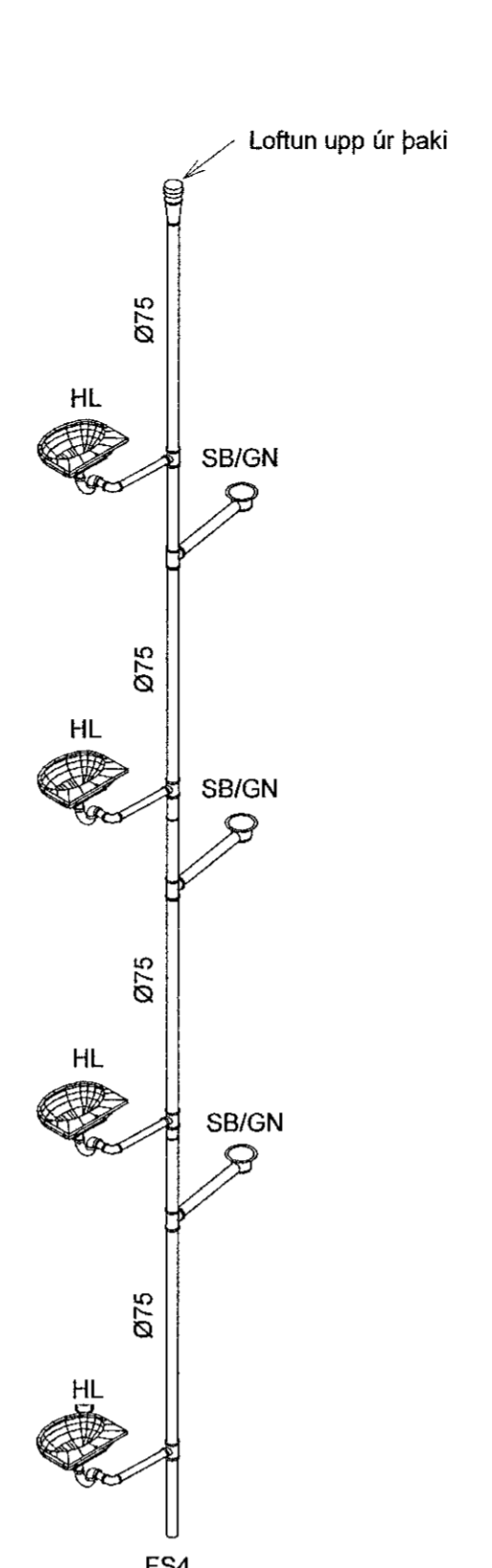
Rúmmynd FS1



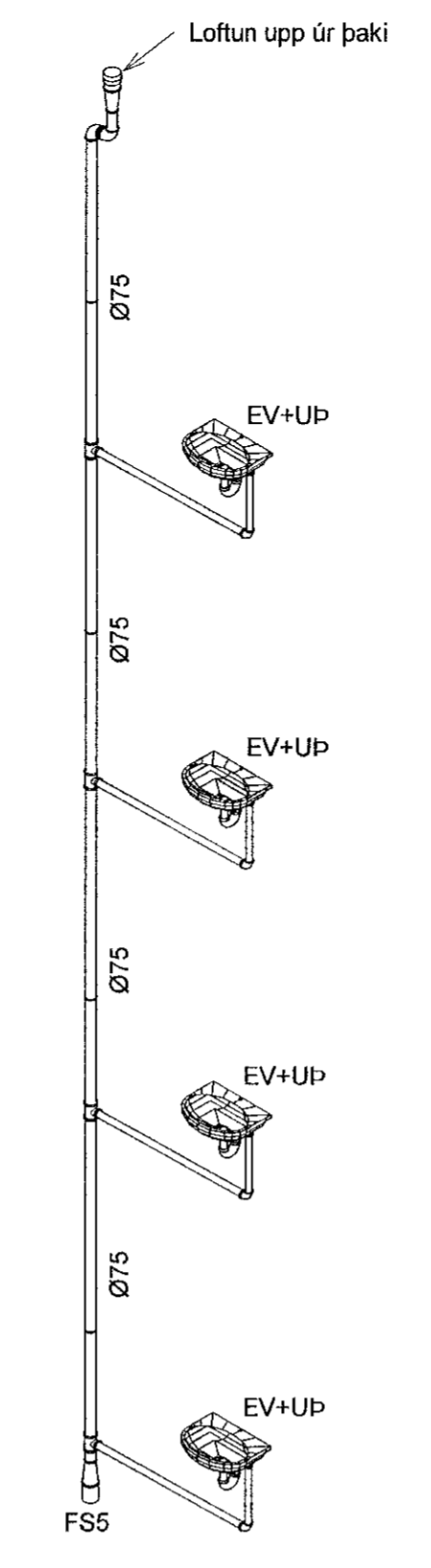
Rúmmynd FS2



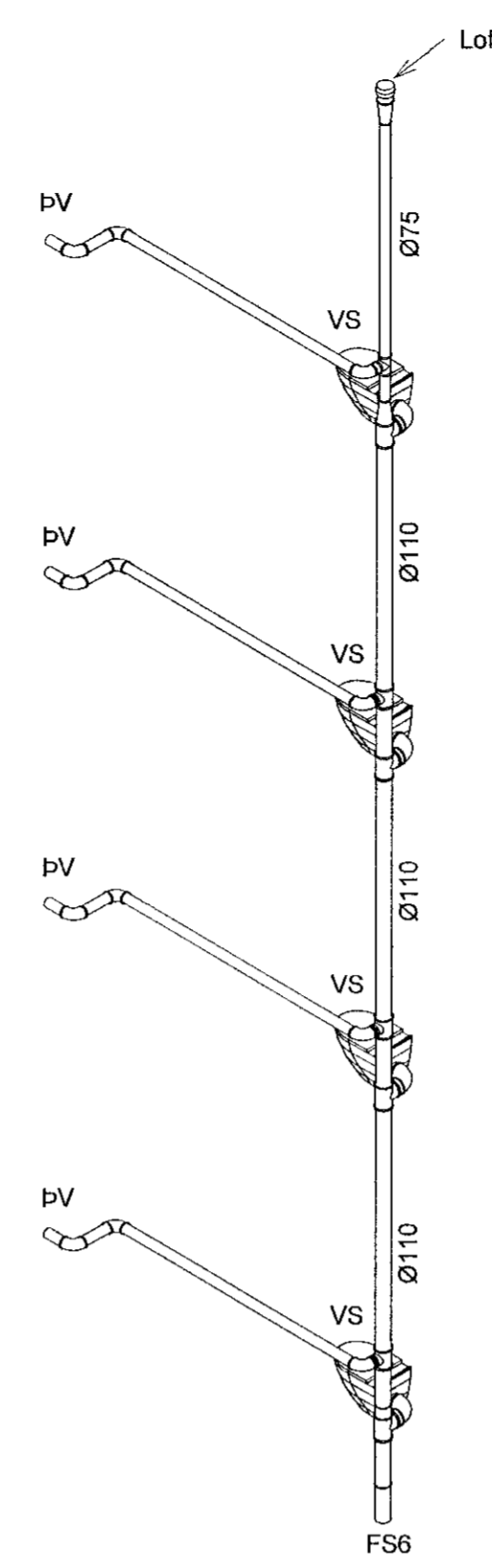
Rúmmynd FS3



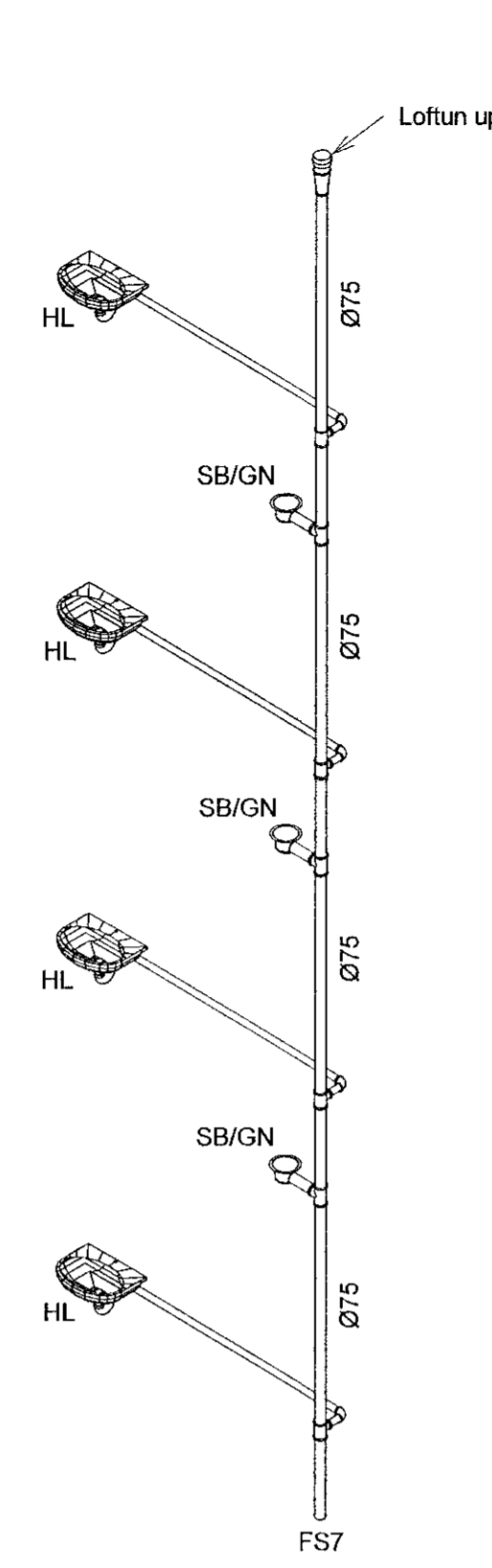
Rúmmynd FS4



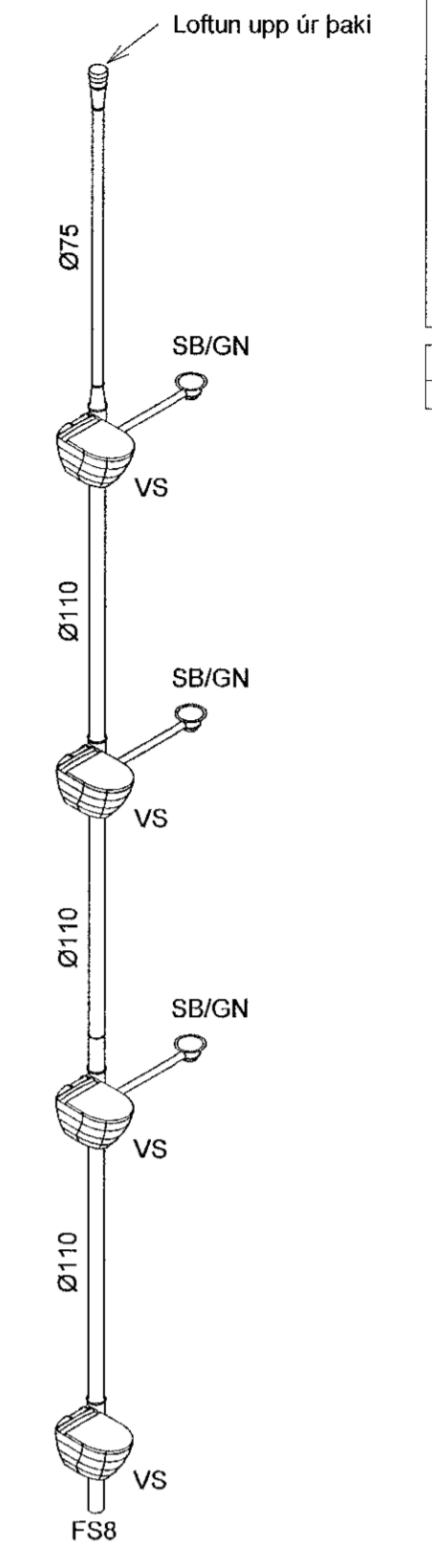
Rúmmynd FS5



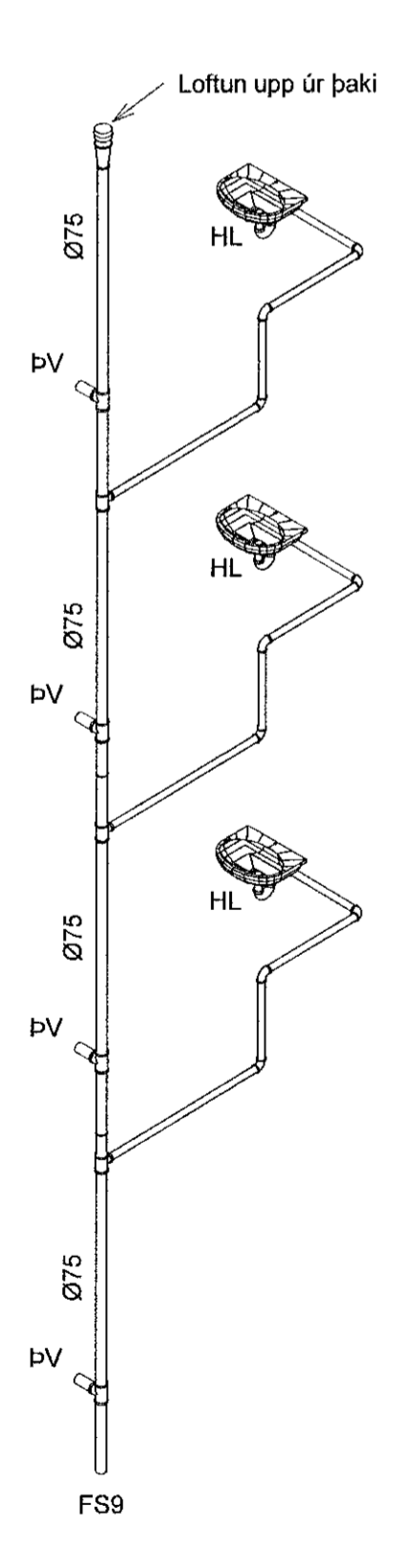
Rúmmynd FS6



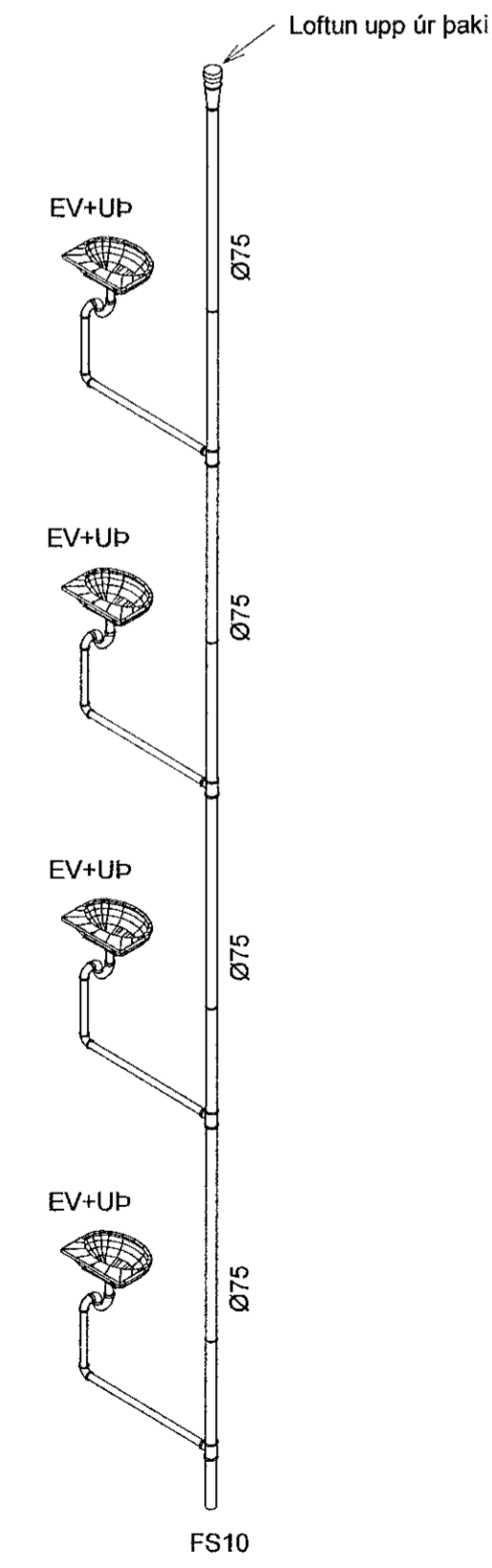
Rúmmynd FS7



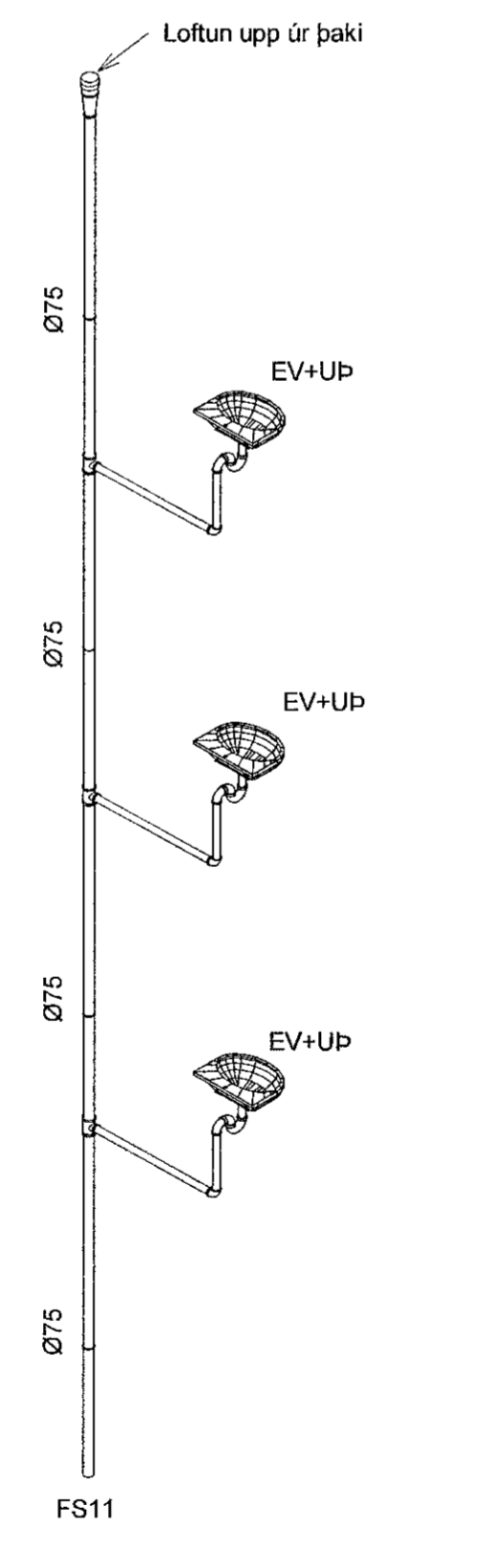
Rúmmynd FS8



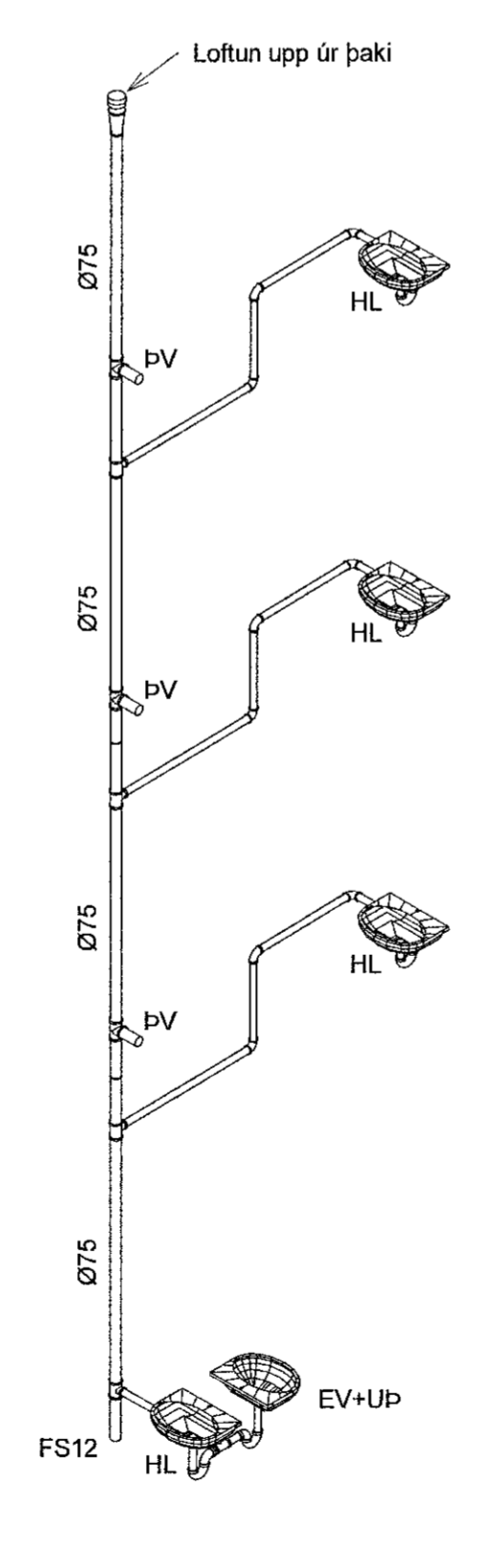
Rúmmynd FS9



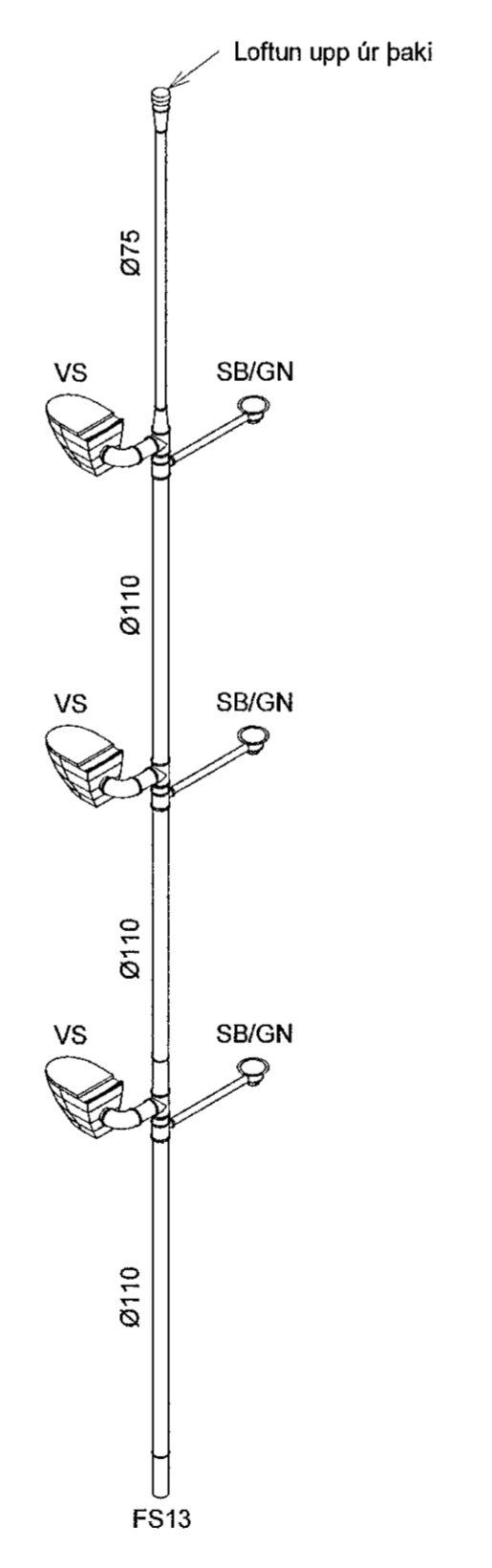
Rúmmynd FS10



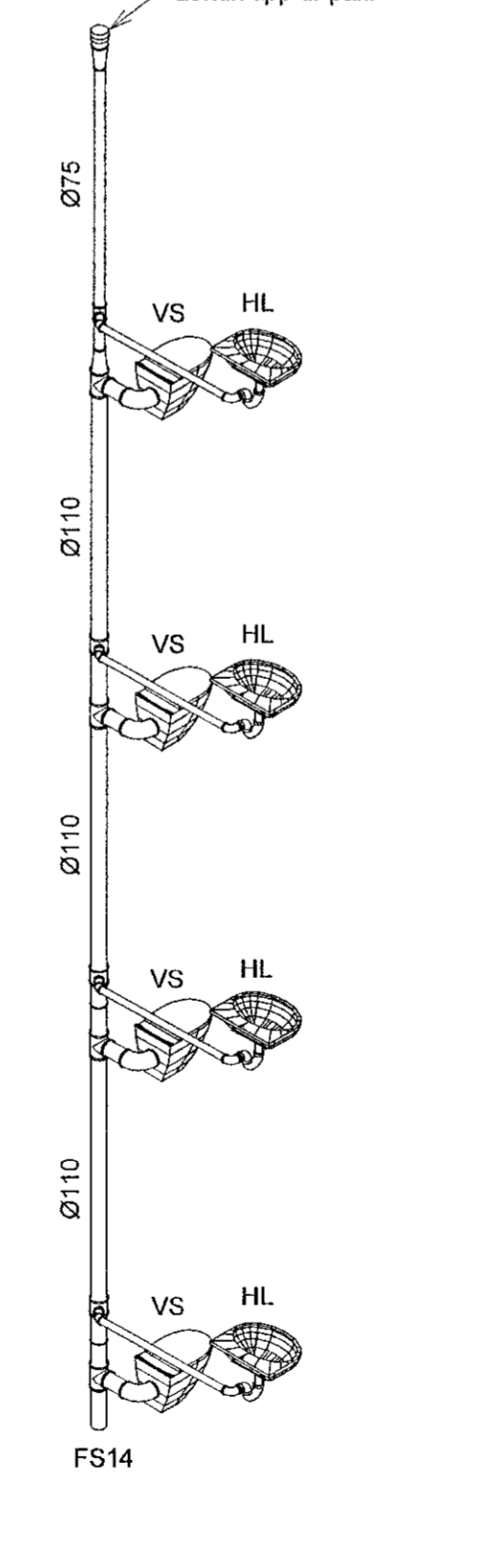
Rúmmynd FS11



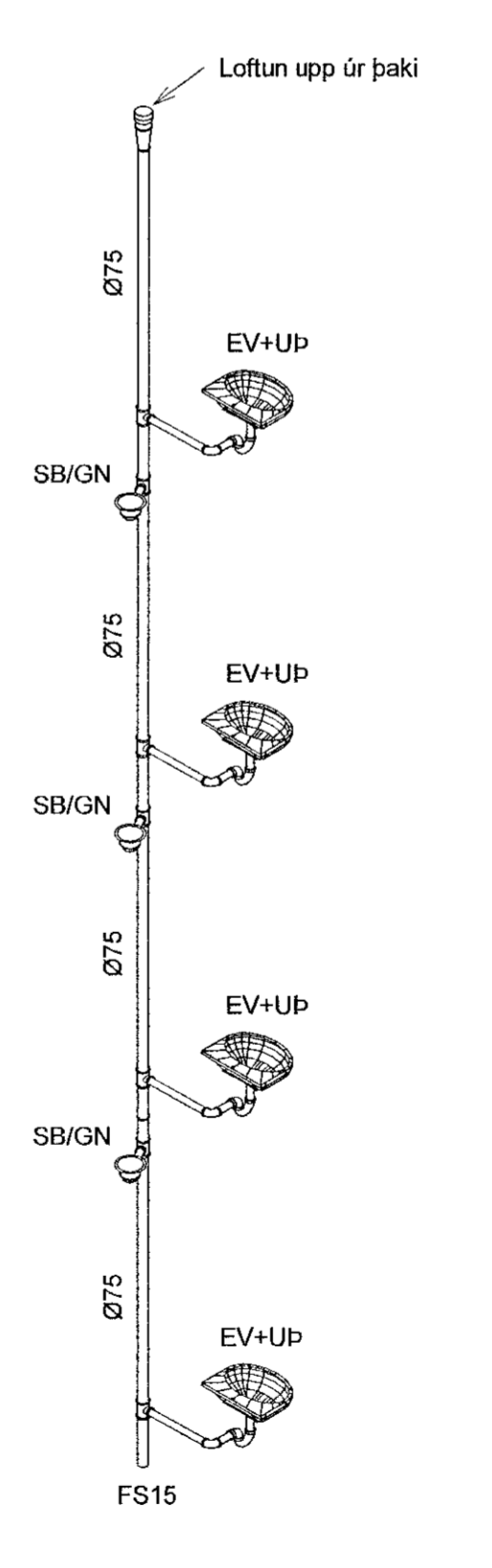
Rúmmynd FS12



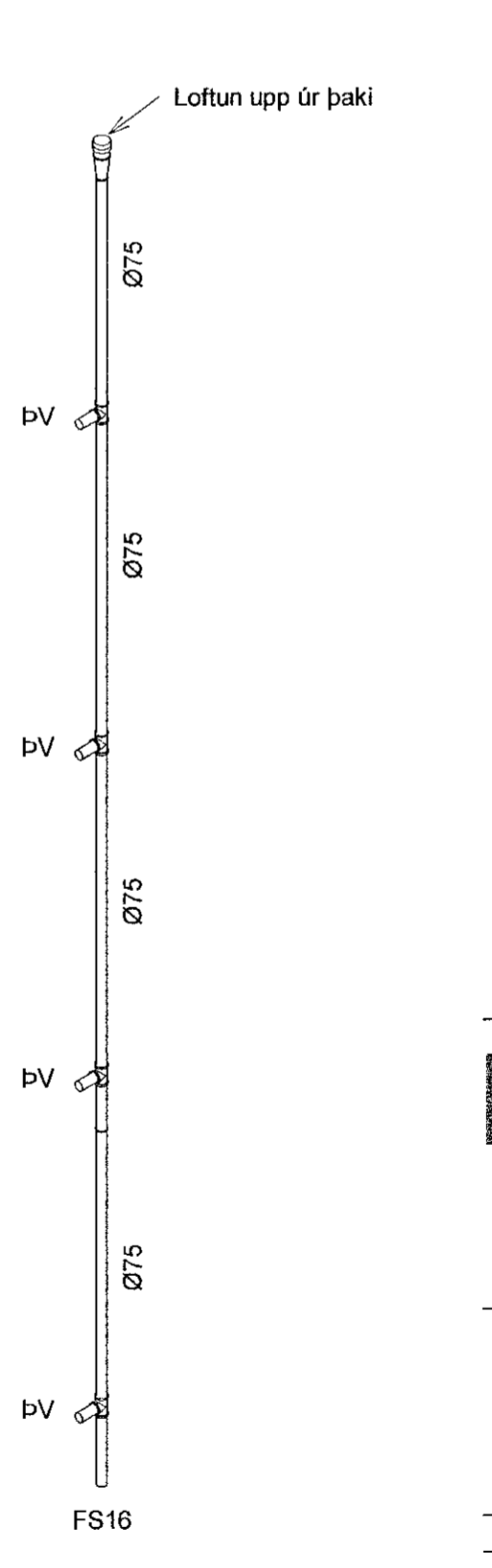
Rúmmynd FS13



Rúmmynd FS14



Rúmmynd FS15



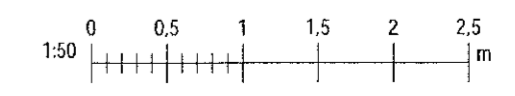
Rúmmynd FS16

VERKFRÆÐISTOFA

NEW NORDIC ENGINEERING ehf
Hafnarhlíð 6 - 201 Kópavogur Ísland
s. 899-3077 / 899-3577
kl. 520914-1450. new@nne.is www.nne.is

NÓNHAMAR 8
221 HAFNARFJÖRÐUR
SÉRUPPDRATTUR - PÍPULAGNIR
FRÆRENSLI - RÚMMYNDIR

Hönnun:	PBE	Verknumur:	21017
Teiknað:	SJ	Mælikvarði:	1:50
Yfirfarið:	BMA	Dagsetning:	25.06.2021
Samþykkt:		Teikn.nr.:	P1-101
Þróttur: Björn Einarsson kl. 210281-3049		Útgáfa:	1
Aritun hönnunarstjóra: Krislín Ragnarsson kl.120944-2669			



Próf. 0308202
Skv. 25.6.2021 15:05:35

Copyright © New Nordic Engineering ehf. - Hönnun er það skilfrétt. - Pípuhlutur er það skilfrétt. - Samþykkt