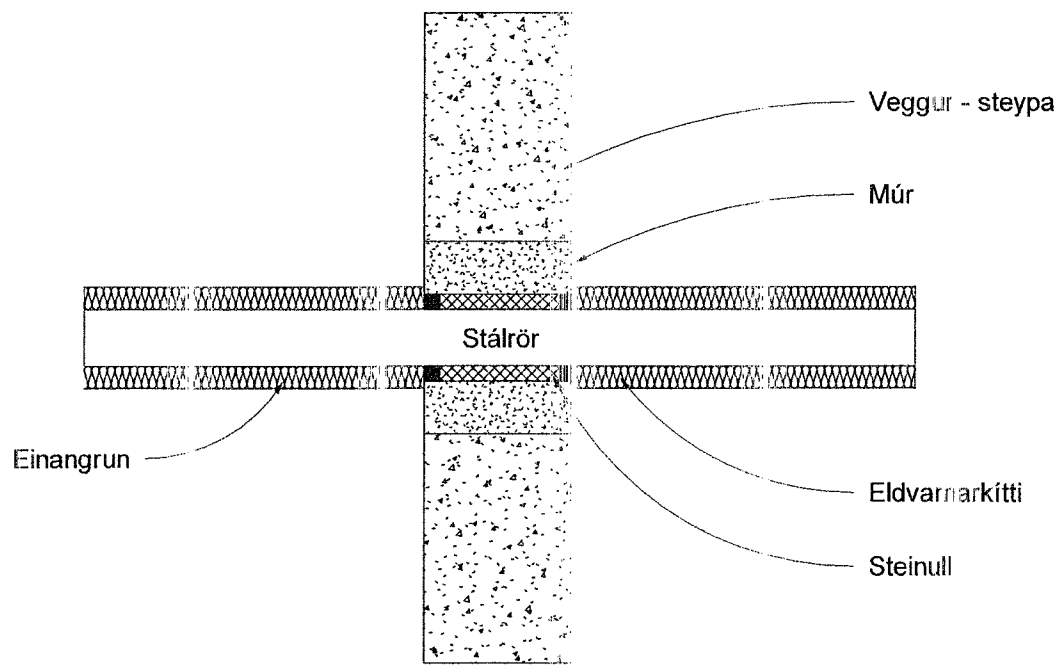


MERKINGAR (Í SAMRÆMI VÍÐ IST. 64, 65, 68 OG GILDANDI REGL. JGERDIR)

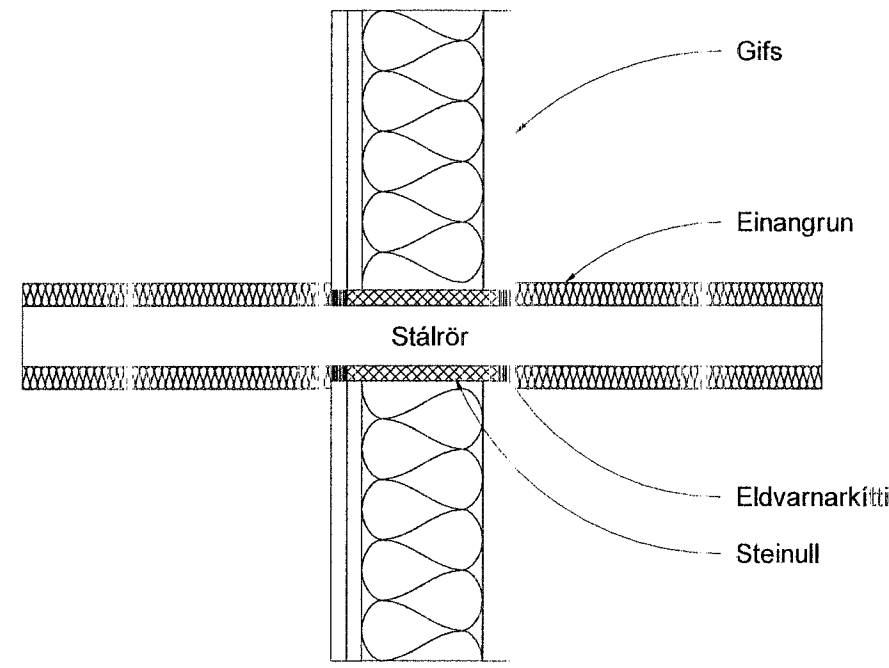
1. BRUNNAR O.F.L.

- BG BENSINGILDRA, OLUGILDRA
- BR BRUNNUR
- GN GÖLFNIEURFALL
- GNG GEGNUMSTREYMISNIEURFALL
- GNB GÖLFNIEURFALL m/BLÖÐKU
- GN m/LL GÖLFNIEURFALL m/LYKTARLOKJU
- NF NIEURFALL
- SF SANDFANG, SANDGILDRA
- SN SVALANIEURFALL
- PN ÞAKNIEURFALL
- KB KÓTI BOTN Á BR EÐA NF
- HRL HREINSILOK / HREINSISTÚTUR
- FS.X FALLPÍPA NR. X
- K.n.h KÓTI NEDRI HÆÐ
- K.e.h KÓTI EFRRI HÆÐ
- VL VATNSLÁS
- HRB HREINSIBRUNNUR
- J PÍPUR STEYPUJÁRN
- ST PÍPUR STEINSTEYPA
- PVC PÍPUR POLYVINYLKLÓRÍÐI
- PP PÍPUR POLYPROPYLEN
- PE PÍPUR POLYETHYLENE
- PB PÍPUR POLYBUTYLENE

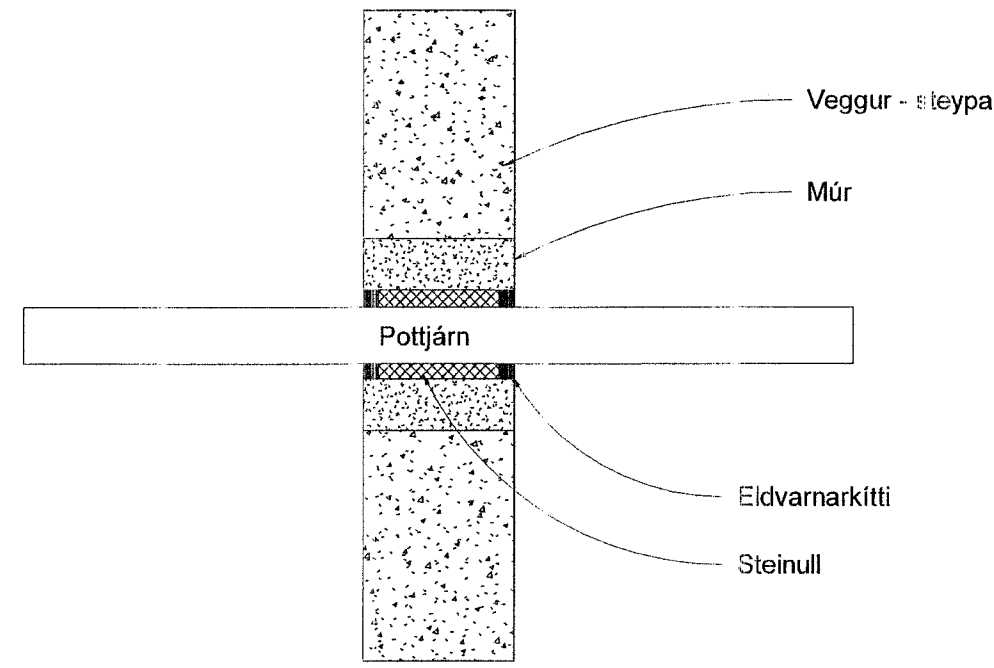
Brunapétting á stállögn í gegnum steypnan vegg og gólf



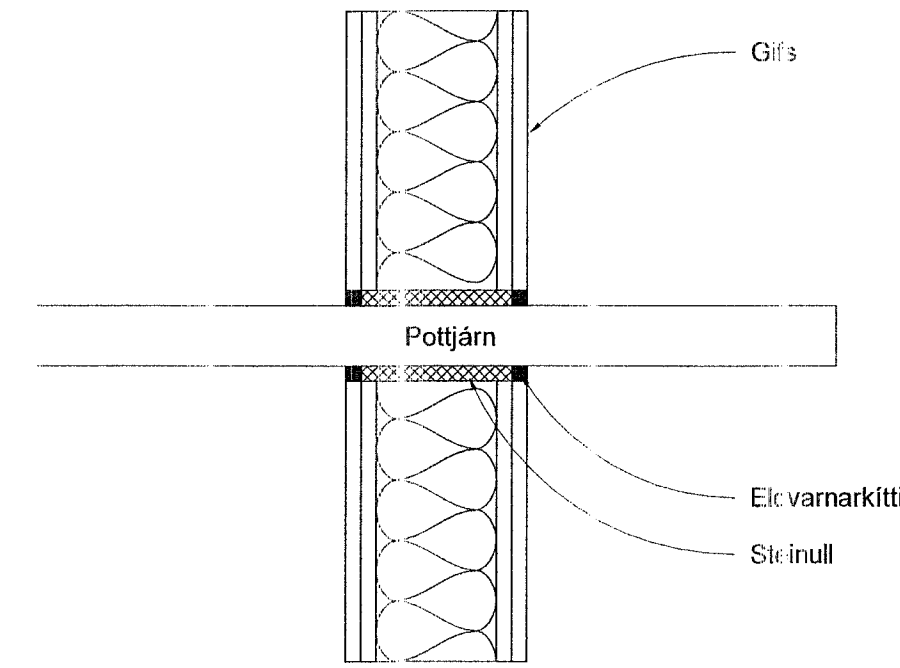
Brunapétting á stállögn í gegnum léttan vegg



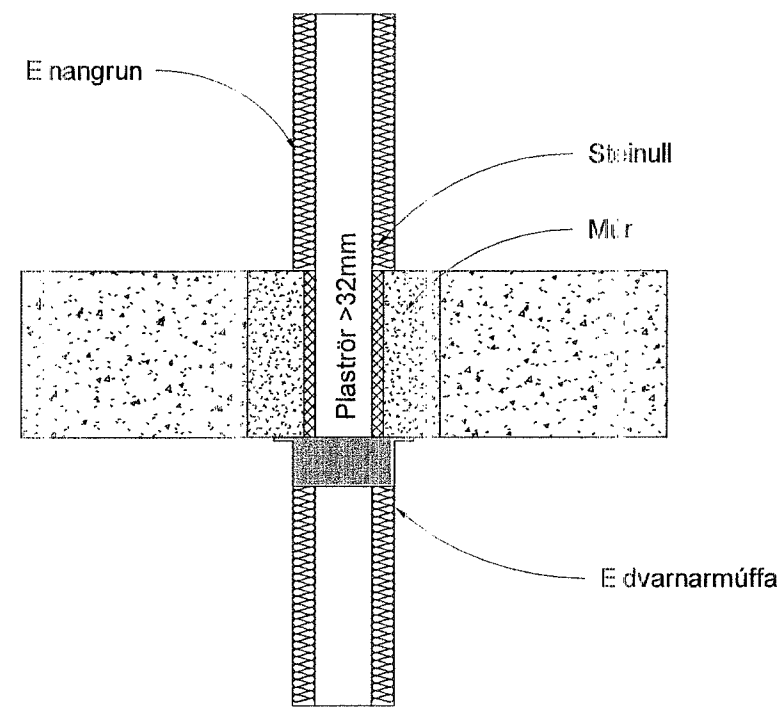
Brunapétting á steypujárnsögn í gegnum steypnan vegg og gólf



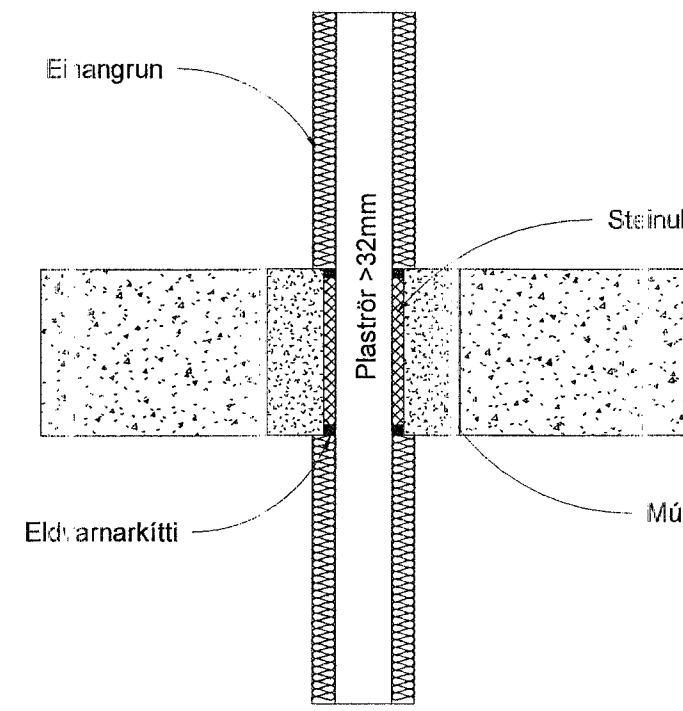
Brunapétting á steypujárnsögn í gegnum léttan vegg



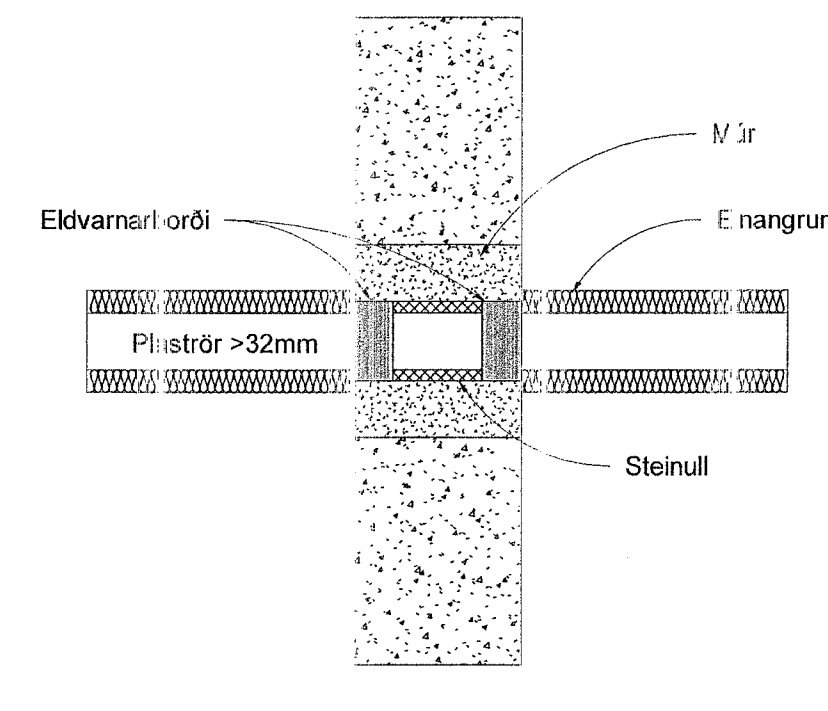
Brunapétting á plastlögn stærri en Ø32mm í gegnum steyp gólf



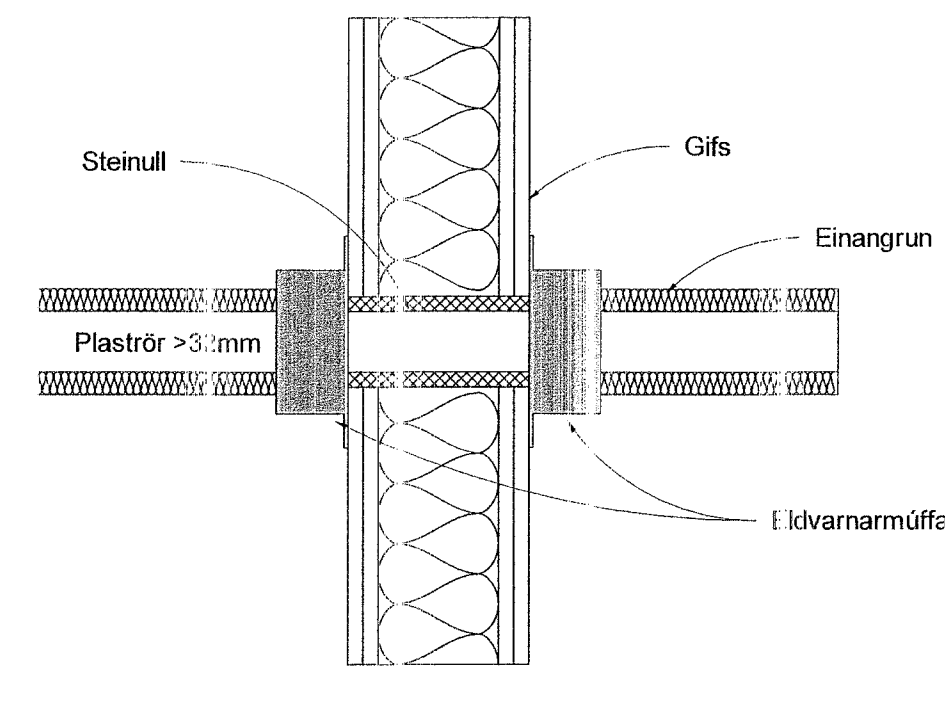
Brunapétting á plastlögn stærri en Ø32mm í gegnum steyp gólf innan lagnaskakts



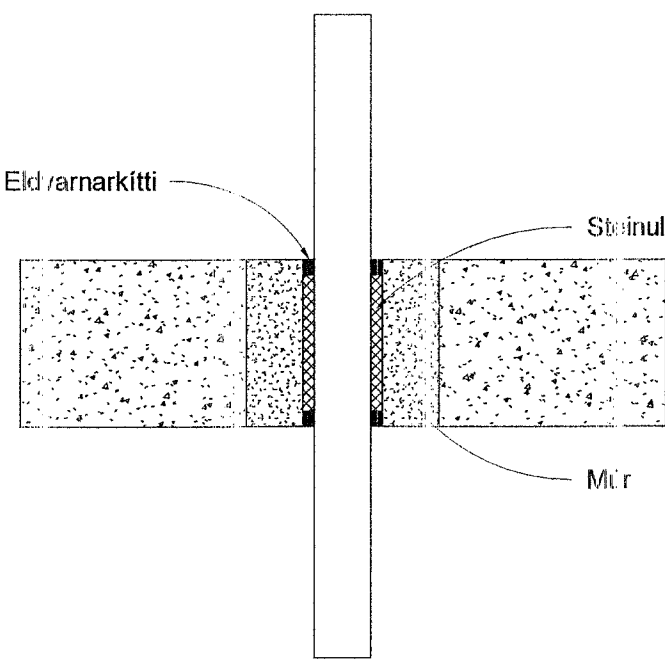
Brunapétting á plastlögn stærri en Ø32mm í gegnum steypnan vegg



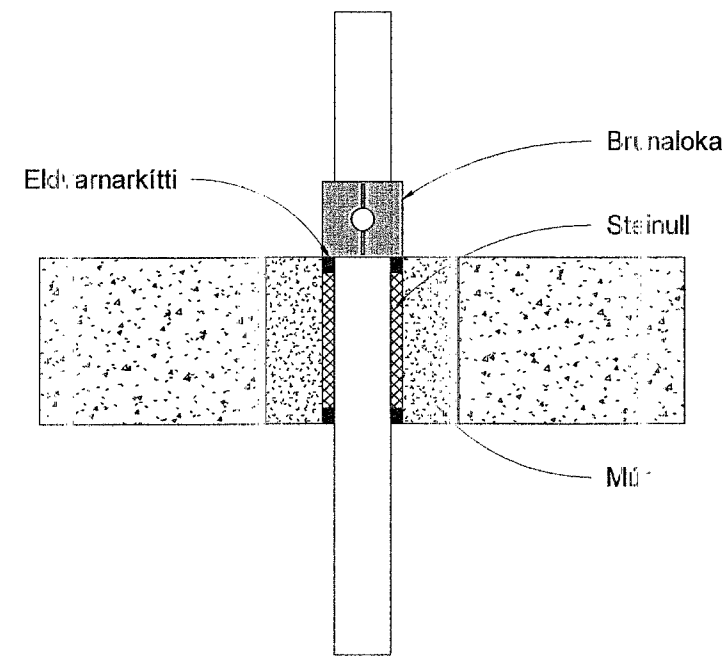
Brunapétting á plastlögn stærri en Ø32mm í gegnum léttan vegg



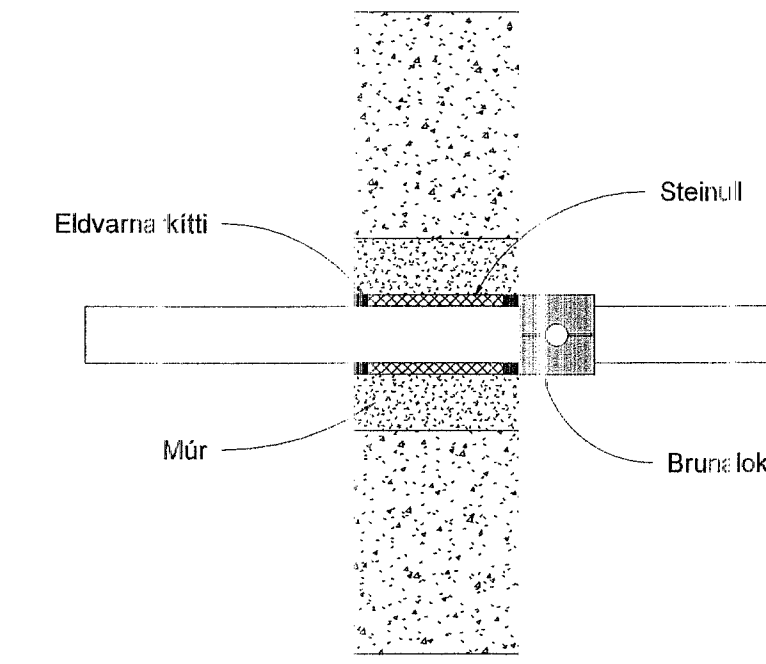
Brunapétting á loftræstilögn í gegnum steyp gólf í lagnaskakti



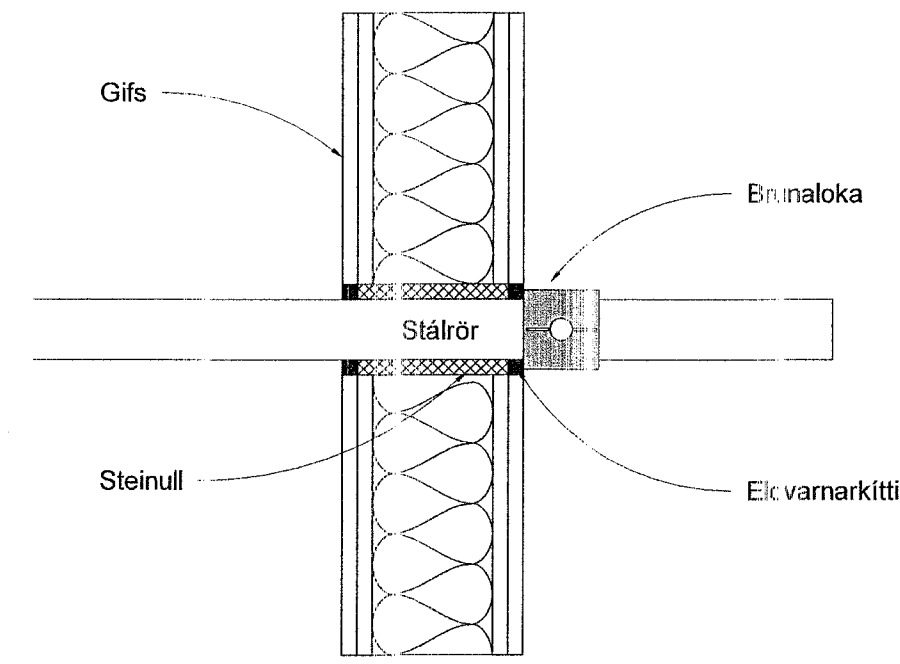
Brunapétting á loftræstilögn í gegnum steyp gólf utan lagnaskakts



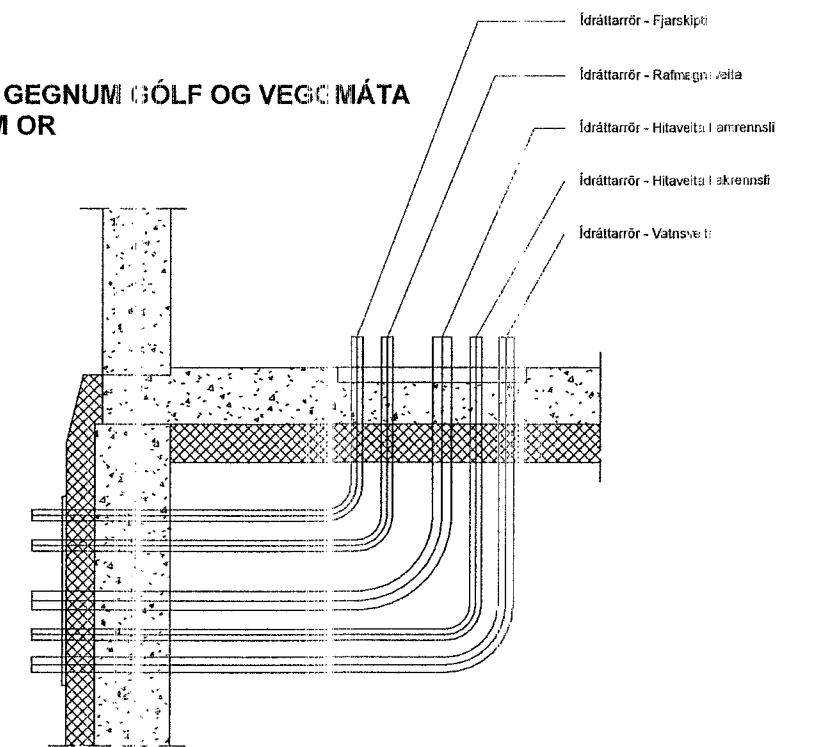
Brunapétting á loftræstilögn í gegnum steypnan vegg



Brunapétting á loftræstilögn í gegnum léttan vegg



INNTÖK VEITNA ÆRU GEGNUM GÖLF OG VEGG MÁTA SI.V. LEIDBEININGUM OR



FRÁGANGUR INNTÖK VEITNA

VERKFRÆÐISTOFA

NNE VERKFRÆÐISTOFA ehf
Hæðarsíð 6 - 201 Kópavogur Ísland
Sí. 99-3077 / 899-3577
Kl. 460421-01-70. nne@nne.is www.nne.is

Ásvellir 3-5

221 HAFNARFJÖRÐUR

Gildir fyrir húsi 3-19 og bilgeymslu (ILH 01-06)

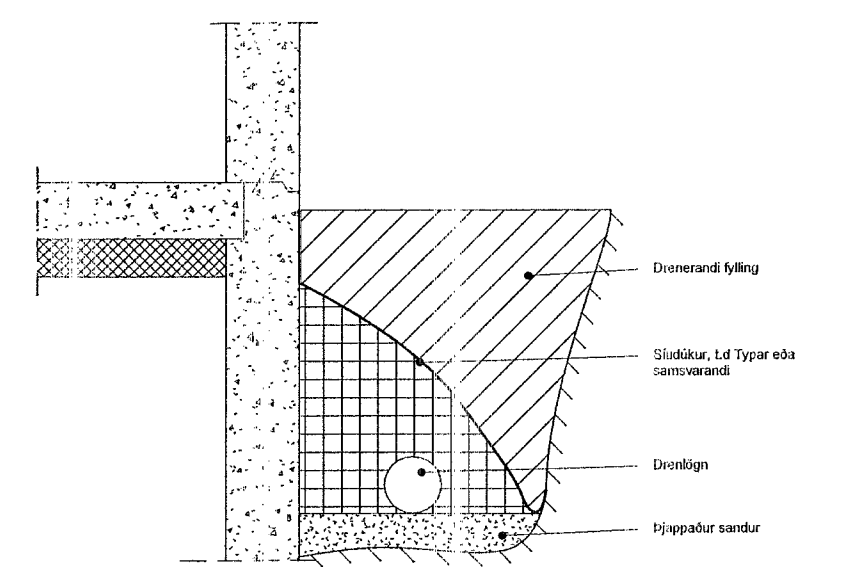
SÉUUPPDRATTUR - FIÁRENSSLIS- OG LOFTRÆSLAGNIR

Hönnun:	NG	Verknumé:	22026
Teiknað:	NG	Mælikvarði:	1:50
Yfirliði:	SJ	Dagsetning:	21.04.2023

Samþykkt:	Hákon Orr Ómarsson Kt. 300577-3189	Teikn.nr.:	P0-02
-----------	---------------------------------------	------------	-------

Áritun hönnuðarstjóra:	Guðmundur Gunnlaugsson Kt.190554-3419	Útgáfa:	1
------------------------	--	---------	---

Útgáfa / Dagsetning útgáfuþráttar:



FRÁGANGUR DRENLAGNAF