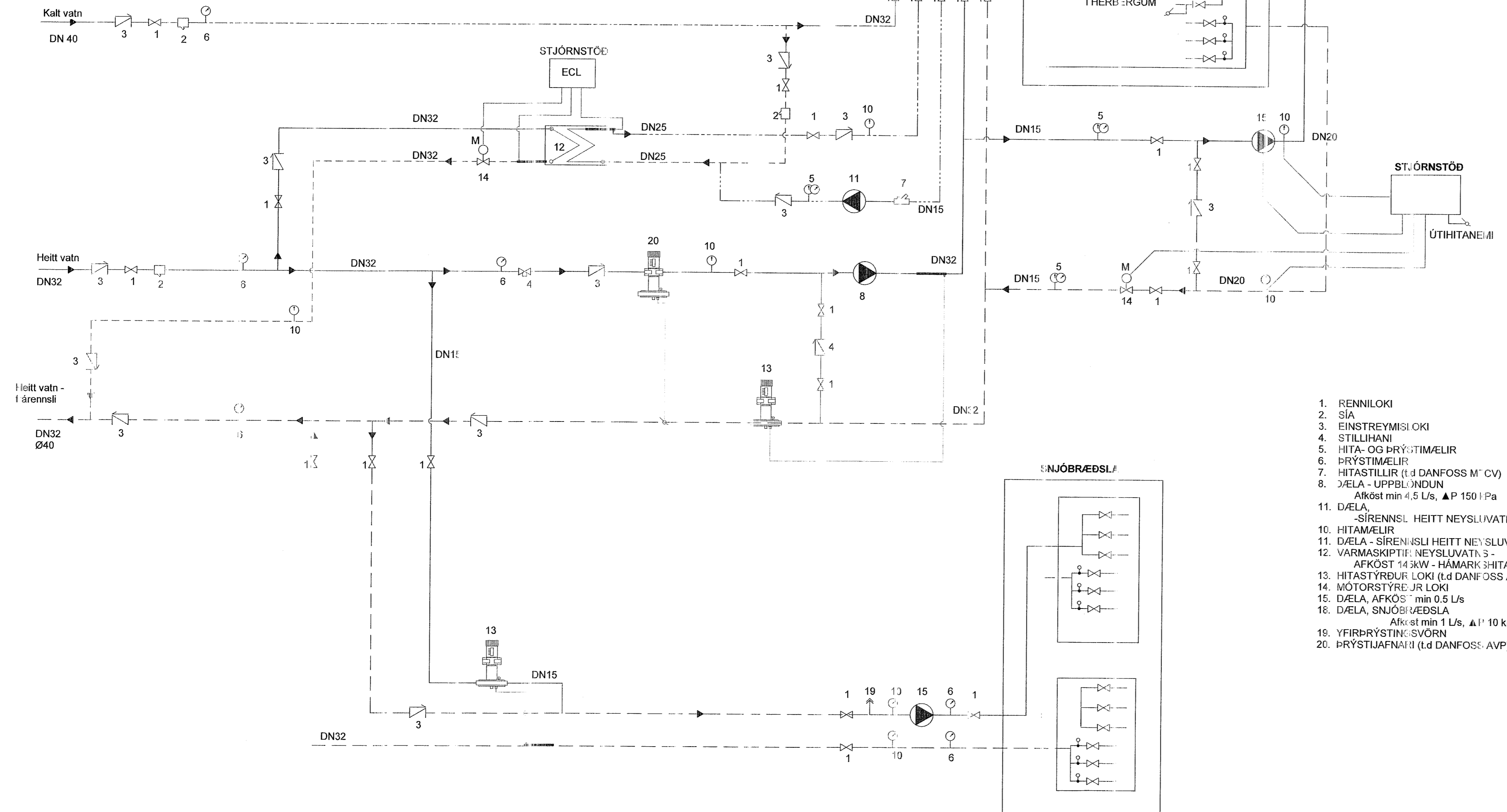


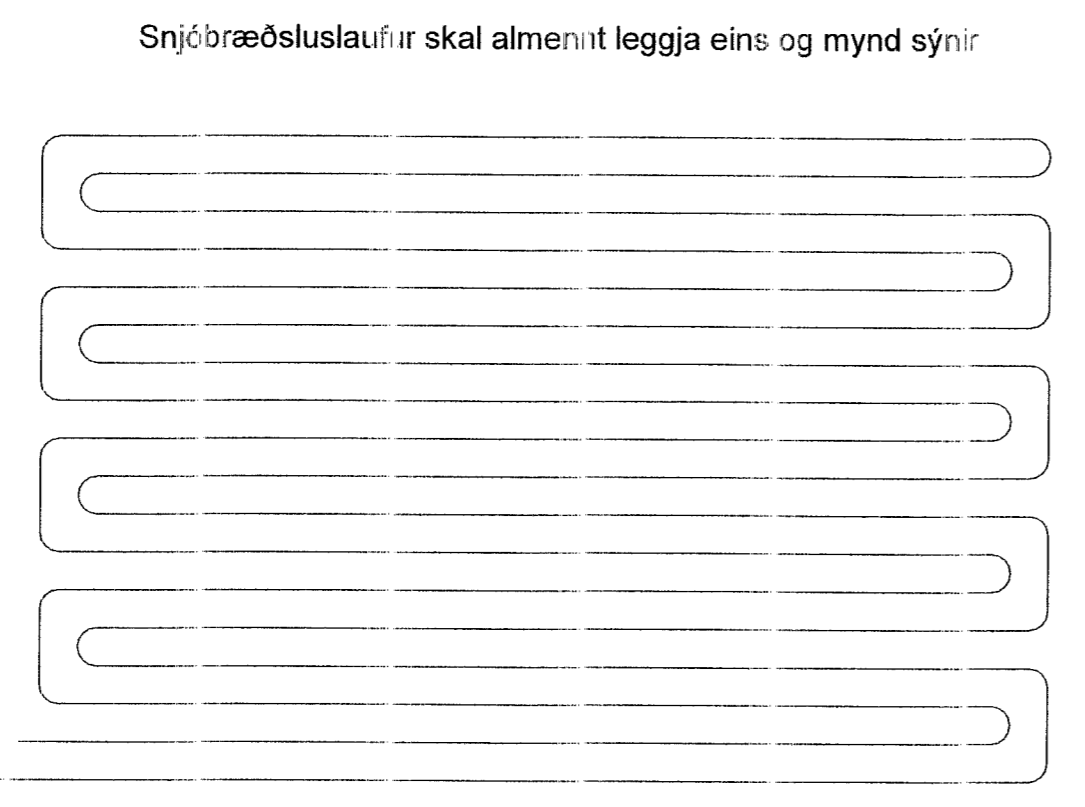
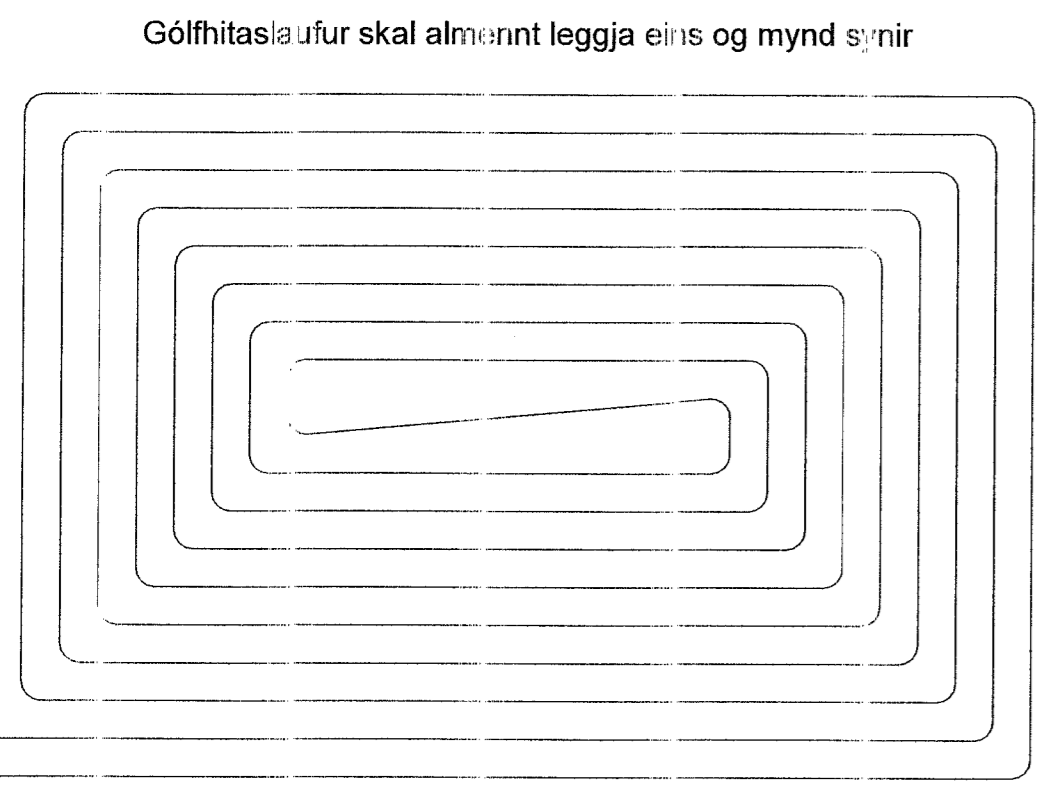
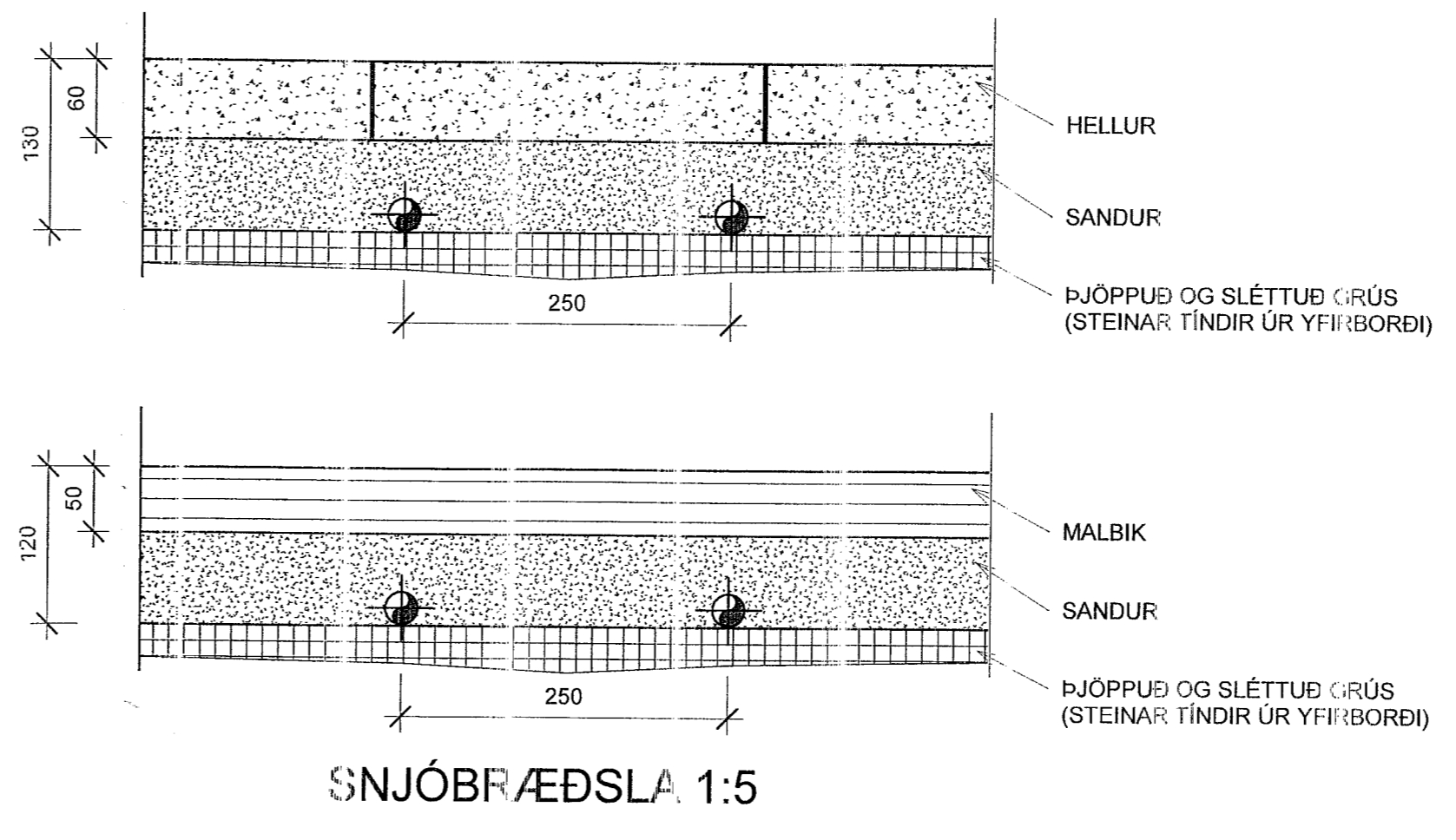
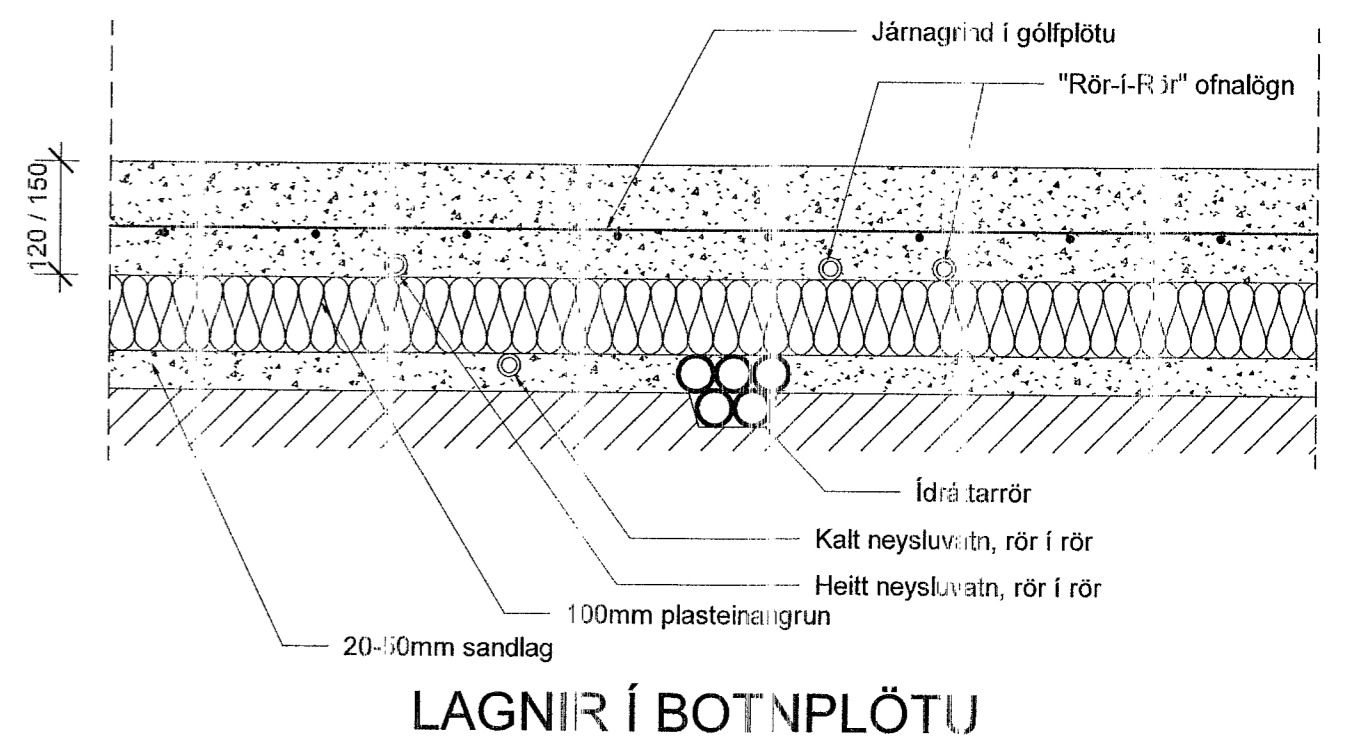
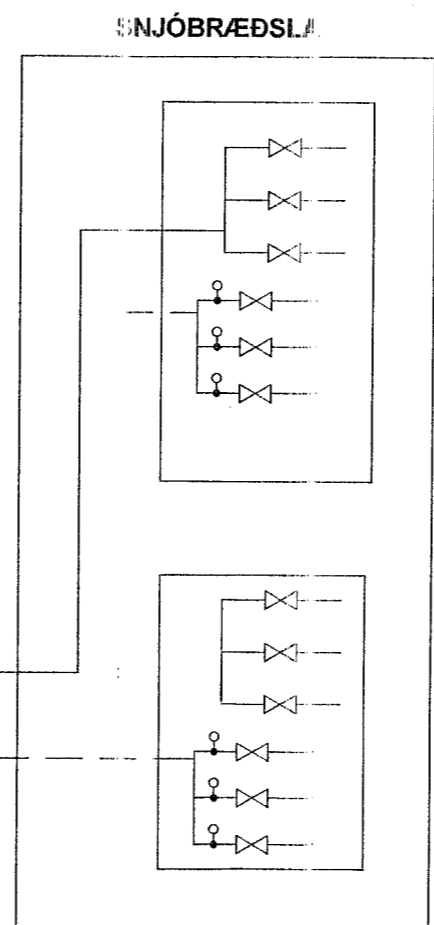
# KERFISMYND LAGNAGRINDAR Húis 9 - MHL 03

Samþykkt þann  
01. Júní 2023  
Byggingarfulltrúinn í Hagkerfið  
*Helmi Þjarnadóttir*

Útg.	Dag s.	Lysing	Nafn
1	21.04.2023	FRUMTUGAFA	HOO



1. RENNILOKI
2. SÍA
3. EINSTREYMISLOKI
4. STILLIHANI
5. HITTA- OG ÞRYSTIMÆLIR
6. ÞRYSTIMÆLIR
7. HITASTILLIR (t.d DANFOSS M CV)
8. DÆLA - UPPBLÖNDUN  
Afköst min 4,5 L/s, ΔP 150 Pa
11. DÆLA - SIRENNSLI HEITT NEYSLUVATN
10. HITAMÆLIR
11. DÆLA - SIRENNSLI HEITT NEYSLUVATN
12. VARMASKIPTIF: NEYSLUVATA 3 - AFKÖST 14 kW - HÁMARK SHITASTIG 65%
13. HITASTYRÐUR LOKI (t.d DANFOSS AVTB)
14. MÖTORSTYRJR LOKI
15. DÆLA, AFKÖST min 0,5 L/s
18. DÆLA, SNJÓBRÆÐSLA  
Afköst min 1 L/s, ΔP 10 kPa
19. YFIRÞRYSTING: SVÖRN
20. ÞRYSTJAFNAÐI (t.d DANFOSS AVP)



**VERKFRÆÐISTOFA**  
NNE VEIÐFRÆÐISTOFA ehf  
Hæðinni 6 - 201 Kópavogur Ísta rd  
Sími: 99-3077 / 899-3577  
Kl. 4604210-70, nne@nne.is www.nne.is

Ásvellir 3-5  
221 HAFNARFJÖRDUR  
Húis 9 - MHL 03  
Neysluvatns- og hl ákerfi - kerfismynd og sniðmyndir

Hönnun:	NG	Verkdagur:	22.02.2026
Teiknað:	NG	Mælikvarði:	1:50
Yfirfarir:	SJ	Dagsetning:	21.04.2023

Samþykkt: Hákon Orr Ómarsson Kl. 300577-3189  
Teikn.: PO-07  
Áritun hönnuðarstjóra: Guðmundur Gunnlaugsson Kl. 190554-3419  
Útgáfa / Dags: eining aðaluppdráttar