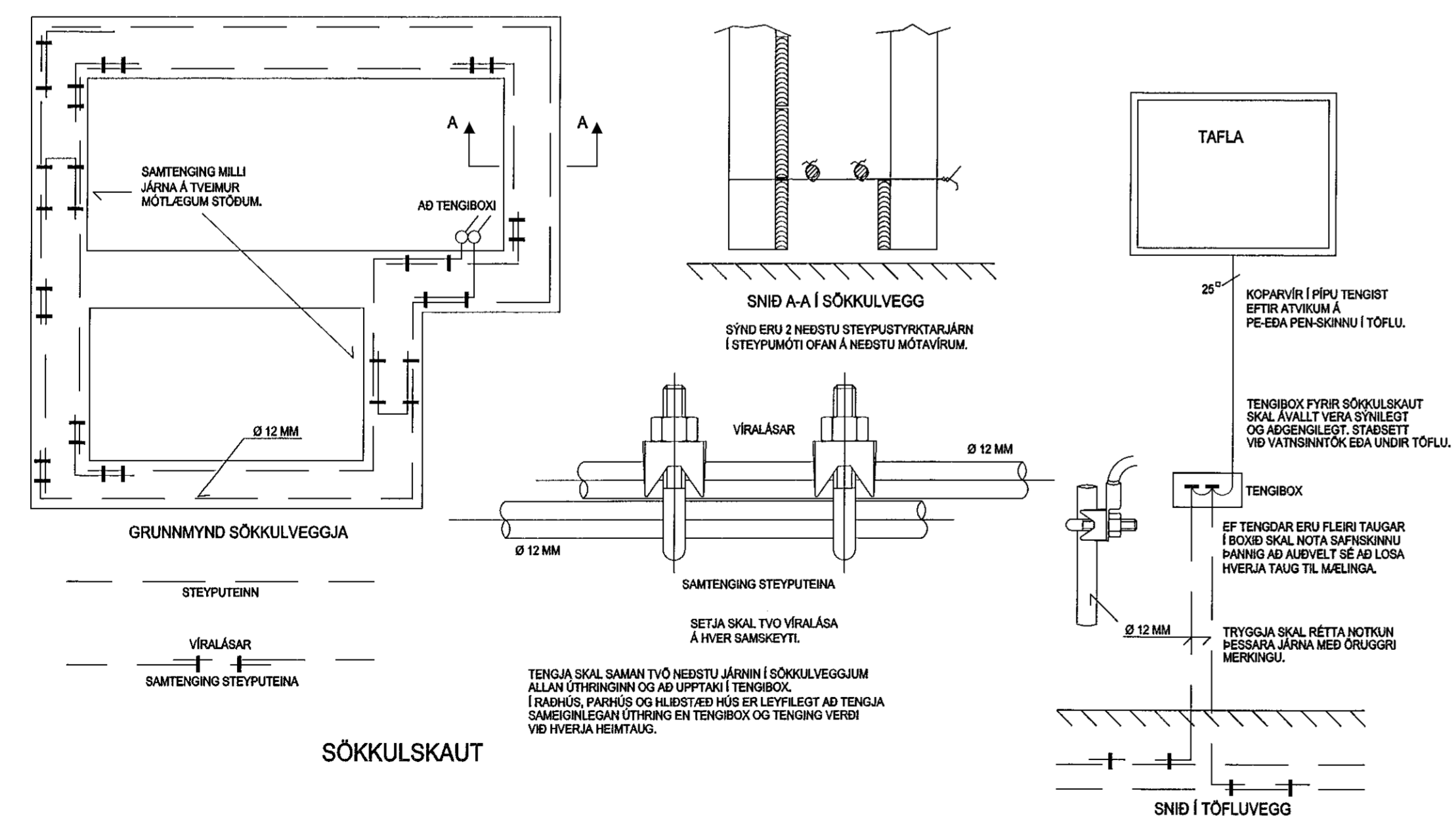


MÓTTÆKIÐ
15. JÚLÍ 2021
fr. Bygginguvaldissins í Hálfmörð

Lágspenna	Smáspenna	Brunaviðvörðunarkerfi
	Pípur ø20	Reykskynjari Jónískur
	Pípur í gólf ø20	Reykskynjari Óptískur
	Smáspennudós hæð 200	Hítasynjari
	Smáspennudós hæð 1100	Handboði
	Fjarskipti hæð 200	Aðkoma að huldum skynjara
	Loftnet hæð 200	Afhleyping slökkviliðs
	Tölvutengill hæð 200	Bjalla
	Dyrasími hæð 1500	Sírena
	Hátalari hæð 1100	Flauta
	Hnappur hæð 1100	Suðari
	Loftdós til tengingar	Boðsendir
	Veggdós hæð 1500	Reykskynjari almennt tákni
	Hurðanemi öryggiskerfis	Reykskynjari hulinn
	Hnappabórð öryggiskerfis hæð 1500	EIN Skammhlauseinangari
	Hreyfiskynjari öryggiskerfis	EAR Endi á ráð
	Hurðanemi	Gaumljós
	Lagnaleið, möguleiki á gæðinstýringu	Stjórnstöð
	Hurðaopnun	Undirstöð
	Reykskynjari	Varastraugjafi
	Hreyfiskynjari öryggiskerfis	Íogaskynjari
	Gasskynjari öryggiskerfis	Gaumljós og suðari
	Handboði	Ljg Inn/Útgangseining
	Bjalla	Skynjari við bita
	Flauta	
	Gaumljós	Tafla
	Pípur fara niður	Strengstigi
	Pípur fara upp	Veggrenna

Instabus



Almennar skýringar

Allar almennar raflagnir séu 16mm plastpípur ídregnar 3x1,5q vír.
Allar 16A greinar eru ídregnar með 3x2,5q vír
Málstraumur rafbúnaðar sé í samræmi við stærðir yfirstraumsvarna(verbúnaðar) samkvæmt töfluteikningum. fjarskiptalagnirlagnir skulu lagðar með 20mm plastpípum.

Gefin hæðarmál eru í cm frá fullfrágengnu gólfi í miðja dós og frá miðri dós í miðja dós.
Öll tákni eru táknað og ber að samræma lagnir að tækjum eftir aðstæðum á staðnum og eftir sérteikningum.

Hæð tengla í eldhúsi, baðherbergi, VS, geymslu og bílskúr eru 110cm.
Hæð rofa er 110cm.
Hæð rofa í svefnherbergi við rúm er 80cm.
Hæð almennra tengla er 20cm.
Hæð loftnets- og símatengla er 20cm.

Við ákvörðun á hæð vinnulýsa undir eða yfir eldhússkápum skal taka mið af innréttingarteikningum.
Almennt er hæð vinnulýsa 155cm.
Við nákvæma staðsetningu dósar skal farið eftir smíðar- og innréttingarteikningum.

NEMA ANNARS SÉ GETIÐ Á TEIKNINGUM.

VERKTEIKNING GERD Á GRUNNI ADALUPPDRATTA SEM SAMÞYKKTIR VORU ÞANN: 16 JUN 2021
Asgeir Sigurðsson - KT 060161-5429

Raflagnateikningar

breytt
breytt
breytt

Raflax

Sigurður Sigurðsson
Kt.181061-2439
sími: 5672099 gsm: 8962099
Garðsstaðir 64 112 Reykjavík
email: raflax@raflax.is

Verkhelti Nónhamar 1A Hafnarfjörður
Skýringar

Teikning 4 af 4

skv: dagur: 08.JúlÍ. 2021
hannað: teiknaði: SS
nað: