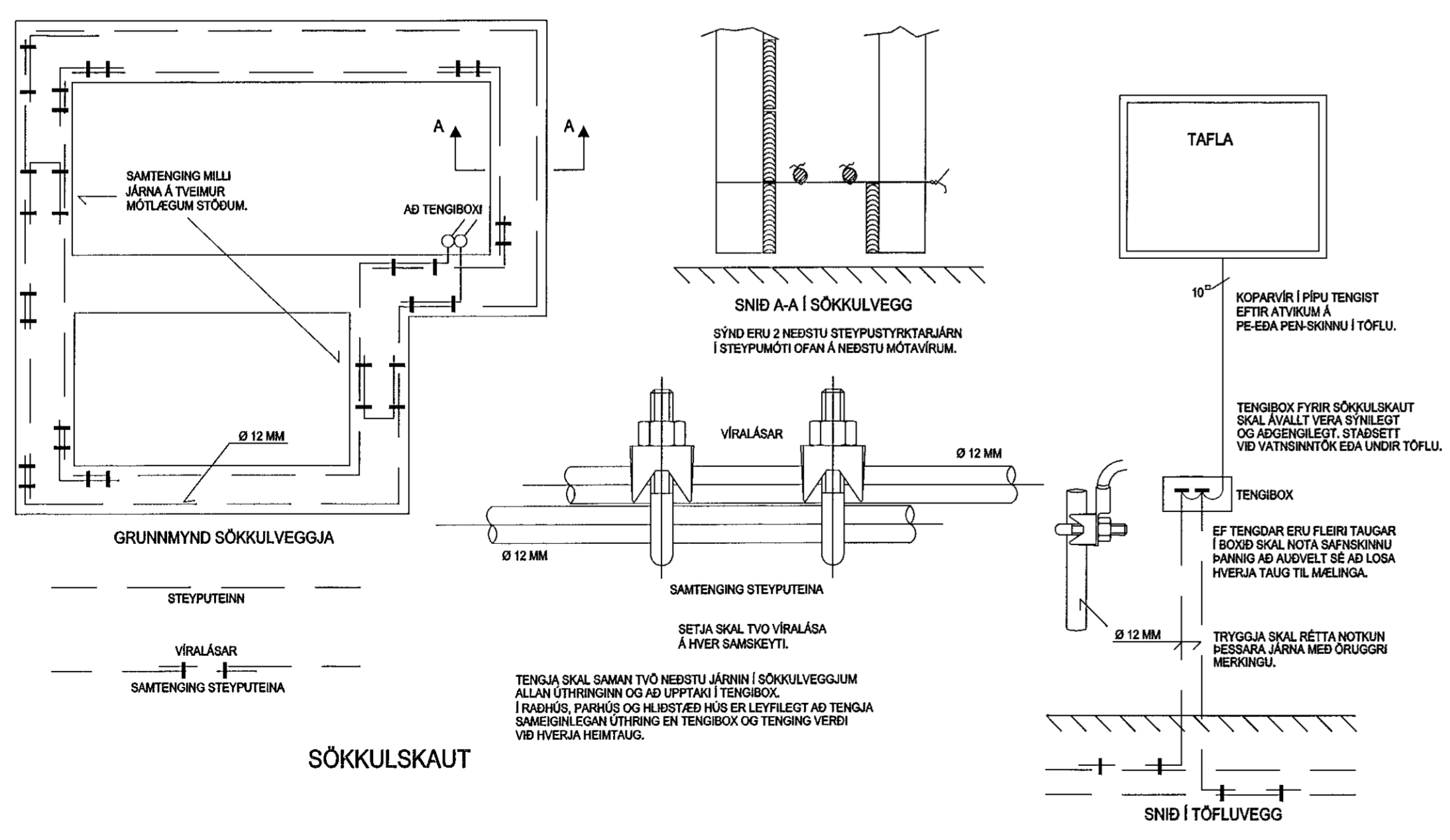


Lágspenna	Smáspenna	Brunaviðvörðunarkerfi
	Pípur ø20	Reyskynjari Jónfskur
	Pípur í gólfi ø20	Reyskynjari Optfskur
	Smáspennudós hæð 200	Hítaskynjari
	Smáspennudós hæð 1100	Handboði
	Fjarskipti hæð 200	Aðkoma að huldum skynjara
	Lofnæt hæð 200	Afhleyping slökkviliðs
	Tölvutengill hæð 200	Bjalla
	Dyrasími hæð 1500	Sirena
	Hátalari hæð 1100	Flauta
	Hnappur hæð 1100	Suðari
	Loftdós til tengingar	Boðsendir
	Ø1500 Veggdós hæð 1500	Reyskynjari almennt tákni
	Hurðanemi öryggiskerfis	Reyskynjari hulinn
	Hnappabórð öryggiskerfis hæð 1500	Skammhlaupseinangrari
	Hreyfiskynjari öryggiskerfis	Endi á rás
	Hurðanemi	Gaumljós
	Lagnaleið, möguleiki á gardfnustýringu	Stjórnstöð
	Hurðaopnun	Undirstöð
	Reyskynjari	Varastrauggjafi
	Hreyfiskynjari öryggiskerfis	Iogaskynjari
	Gasskynjari öryggiskerfis	Gaumljós og suðari
	Handboði	1,0 l/m/Ötgangseining
	Bjalla	Skynjari við bita
	Flauta	
	Gaumljós	Tafla
	Pípur fara niður	Strengstigi
	Pípur fara upp	Veggrenna

MÓTTAKIÐ
15. JÚLÍ 2021
fr. Byggingarfulltrúnaiss í Hafnarvík

Instabus



Almennar skýringar

Allar almennar raflagnir séu í 6mm plastpípur ídregnar 3x1,5q vír.
Allar 16A greinar eru ídregnar með 3x2,5q vír
Málstraumur rafbúnaðar sé í samræmi við stærðir yfirstraumsvarna(varbúnaðar) samkvæmt töfluteikningum. fjarskiptalagnirlagnir skulu lagðar með 20mm plastpípum.

Gefin hæðarmál eru í cm frá fullrágengnu gólfi í miðja dós og frá miðri dós í miðja dós.
Öll tákni eru táknað og ber að samræma lagnir að tækjum eftir aðstæðum á staðnum og eftir sérteikningum.

Hæð tengla í eldhúsi, baðherbergi, VS, geymslu og bílskúr eru 110cm.
Hæð rofa er 110cm.
Hæð rofa í svefnherbergi við rúm er 80cm.
Hæð almennra tengla er 20cm.
Hæð lofnetns- og símatengla er 20cm.

Víð ákvörðun á hæð vinnuljósa undir eða yfir eldhússkápum skal taka mið af innréttingarteikningum.
Almennt er hæð vinnuljósa 155cm.
Vid nákvæma staðsetningu dósa skal farið eftir smíðar og innréttingarteikningum.

NEMA ANNARS SÉ GETIÐ Á TEIKNINGUM.

Raflagna teikningar

Þreytt
Þreytt
Þreytt

Raflax

Sigurðun Sigurðsson
Kf.181061-2439
sími: 5672099 gsm: 8962099
Görðsstaðir 64 112 Reykjavík
email: raflax@raflax.is

Verkefni: Nónhamar 1B Hafnarfjörður
Skýringar

Teikning 4 af 4

skv: dags: 08. JÚLÍ. 2021
hannaði: teiknaði: SS
ísl: 16 JUN 2021
Asgeir Asgeirsson Kf. 060167-5428