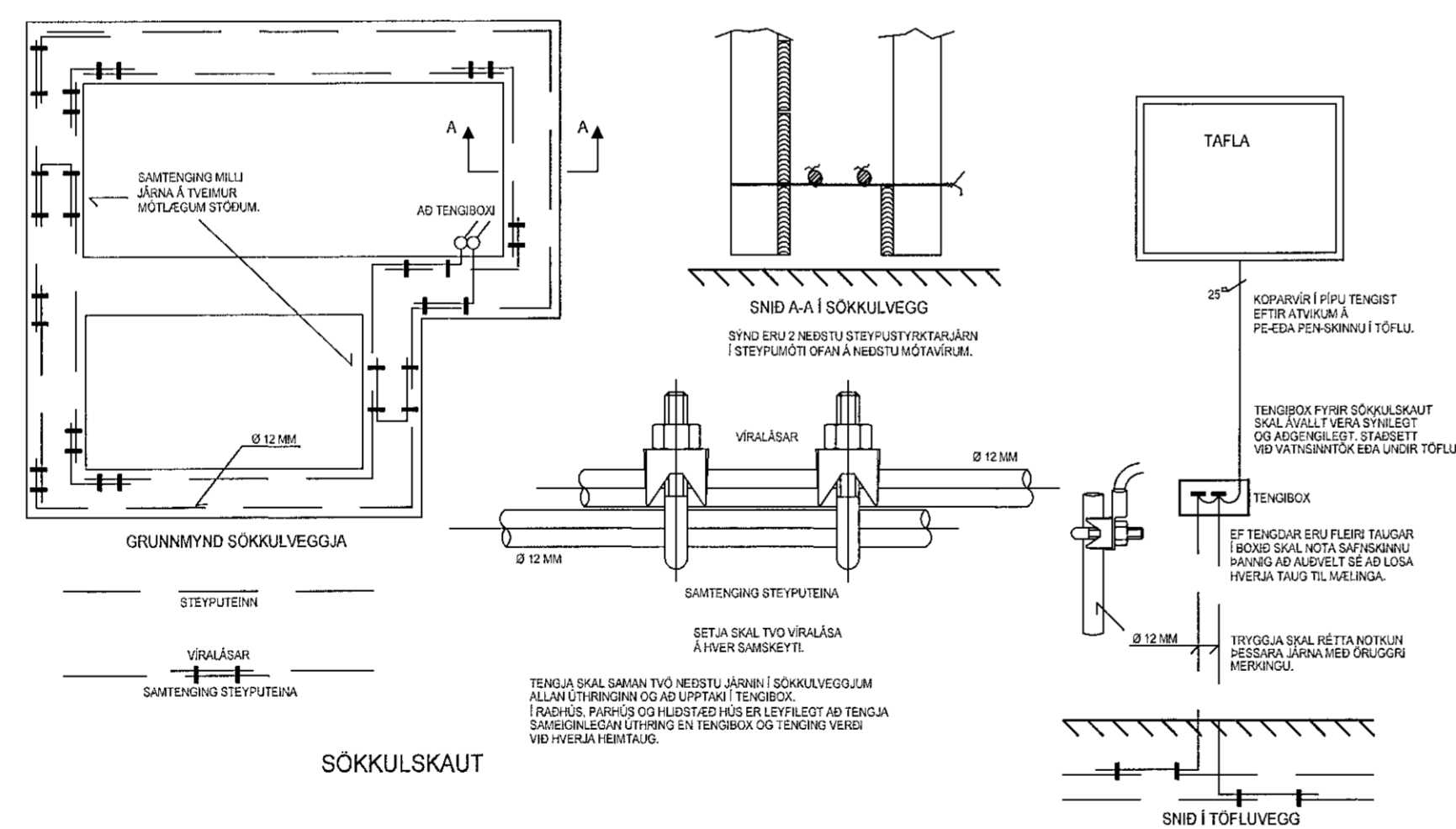


Lágspenna	Smáspenna	Brunaviðvörðunarkerfi
	Pípur ø20	Rekaskynjari Jónískur
	Pípur 1 gólf ø20	Rekaskynjari Optískur
	Smáspennuðs hæð 200	Hítaskynjari
	Smáspennuðs hæð 1100	Handboði
	Fjarskipti hæð 200	Aðkoma að huldum skynjara
	Lofnet hæð 200	Afhleyping síðkvíða
	Tölvutengill hæð 200	Bjalla
	Dyrastími hæð 1500	Strena
	Hátalari hæð 1100	Flauto
	Hvappur hæð 1100	Suðari
	Lofnets til tengingar	Boðsendir
	Veggðs hæð 1500	Rekaskynjari almennt útkn
	Hurðanemi Öryggiskerfis	Rekaskynjari hulinn
	Hnappabot Öryggiskerfis hæð 1500	Skammhlupselningari
	Hreyfiskynjari Öryggiskerfis	Endi á rós
	Hurðanemi	Gaumljós
	Lagnaleið, móguleiki á gardínustýringu	Stjórntöð
	Hurðaspenun	Undirstöð
	Rekaskynjari	Varastraumgjafi
	Hreyfiskynjari Öryggiskerfis	logaskynjari
	Gasskynjari Öryggiskerfis	Gaumljós og suðari
	Handboði	1/2 Inn/Útgangselning
	Bjalla	Skynjari við bita
	Flauto	Tafla
	Gaumljós	Strengstigi
	Pípur fara niður	Veggenna
	Pípur fara upp	



Almennar skýringar

Allar almennar rafiagnir séu 16mm plastpípur ídregnar 3x1,5q vír.
Allar 1 GA greinar eru ídregnar með 3x2,5q vír.
Málstraumur rafbúnaðar sé í samræmi við stærðir yfirstraumsvarna(varbúnaðar) samkvæmt töfluteikningum.
Fjarskiptalagnir lagnir skulu lagðar með 20mm plastpípum.

Gefin hæðarmál eru í cm frá fullfrágengnu gólfi í miðja dós og frá miðri dós í miðja dós.
Öll tákni eru táknað og ber að samræma lagnir að tækjum eftir aðstæðum á staðnum og eftir sérteikningum.

Hæð tengla í eldhúsi, baðherbergi, V5, geymslu og bílskúr eru 110cm.
Hæð rofa er 110cm.
Hæð rofa í sveitirherbergi við rúm er 80cm.
Hæð almennra tengla er 20cm.
Hæð lofnetts- og símatengla er 20cm.

Við ákvörðun á hæð vinnuljósa undir eða yfir eldhússkápm skal taka mið af innréttingartekningum.
Almennt er hæð vinnuljósa 155cm.
Við nákvæma staðsetningu dósar skal farið eftir smíða- og innréttingartekningum.

NEMA ANNARS SÉ GETIÐ Á TEIKNINGUM.

VERKTEIKNING GERD Á GRUNNI AÐALUPPDRATTA SEM SAMÞYKKTIR VORU ÞANN:
16 JUN 2021
Asgeir Asgeirsson • t. 067 61-5429

Raflagna teikningar

breytt
breytt
breytt

Raflax

Sigurður Sigurðsson
Kt.181061-2439
sími: 5672099 gsm: 8962099
Garðsstaðir 64 112 Reykjavík
email: raflax@raflax.is

Verkefni: Nónhamrar 3 Hafnarfjörður
Skýringar-Sökkulskaut

ekki: 20.mai. 2021
hannaði: SS
teiknaði: SS
náfn:

Teikning 16 af 17