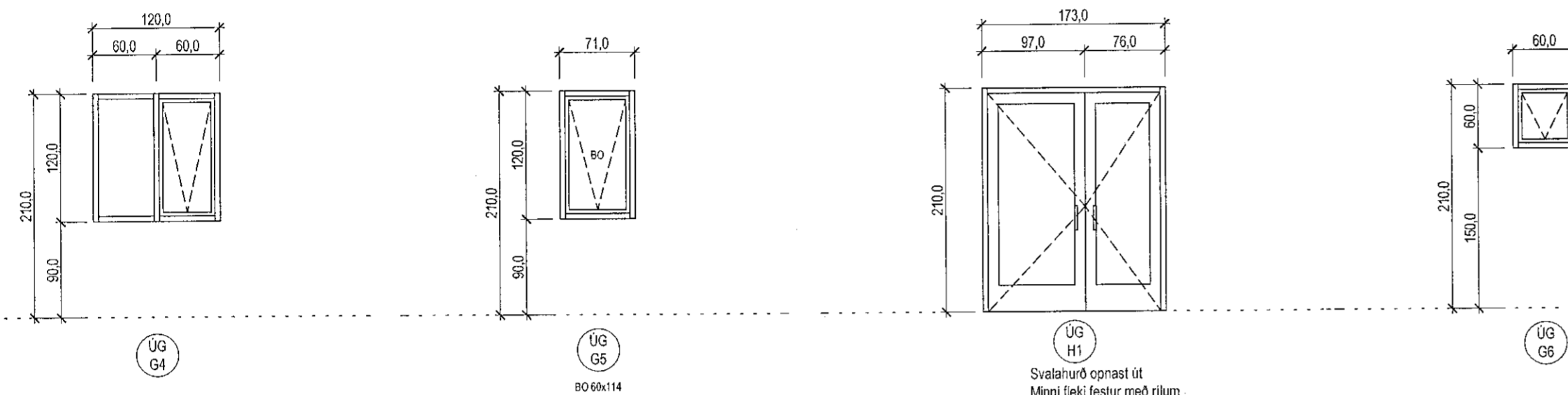
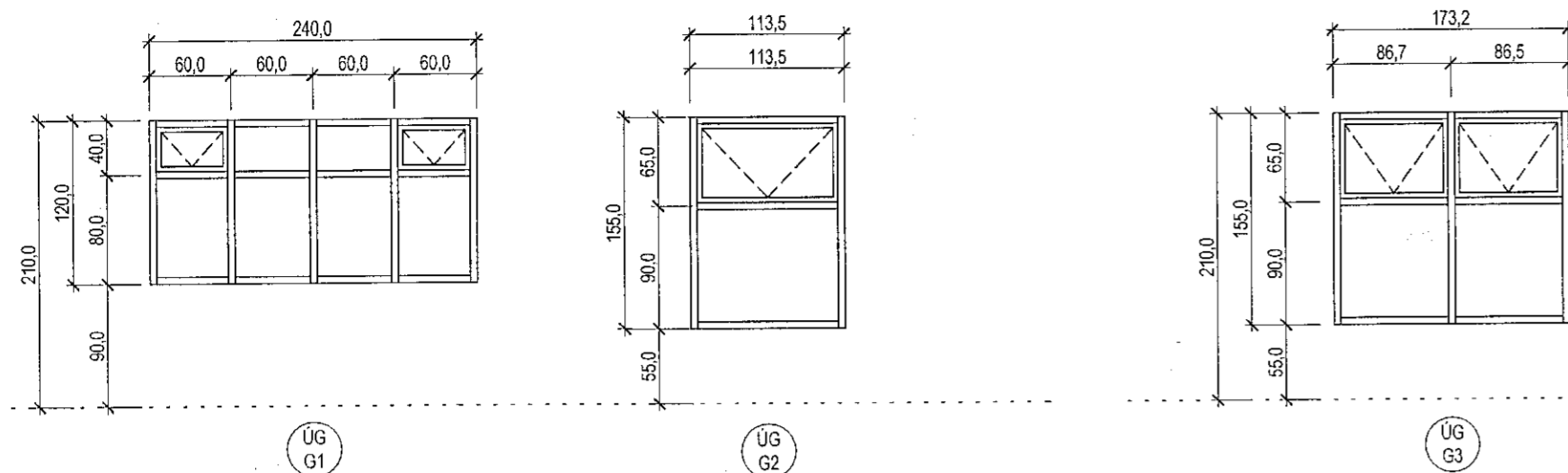


Samþykkt þann
15. Júlí 2021
Byggingafultrúinn í Hafnarfirði



ÚG H1
Svalahurð opnast út
Minni fleki festur með rílum.

Tákn

Til athugunar:

- Utanmál glugga og hurða eru miðuð við veggjargat (steinn í stein, timbur í timbur).
- Öll mál og fjöldi skulu vera vandlega yfirfinn af byggingaraðila á grunnmyndum, útlitum og sniðum áður en glugga- og hurðarframléiðsla hefst.
- Hurðopnir eru sýndar á grunnmyndum.

BO = Björgunarop

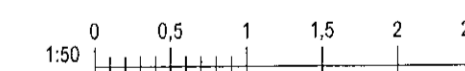
Brunatákn

Hurðir
E30-CS
E130-CS
E160-CS

Gluggar
E30

Glugga og hurða skema					
Hæð	Merking	Merking	Breidd	Hæð	Fjöldi
	Notkun	Týpa			
	ÚG	G1	240 cm	190 cm	2
G1: 2					2
	ÚG	G2	200 cm	155 cm	1
G2: 1					1
	ÚG	G3	173 cm	155 cm	1
G3: 1					1
	ÚG	G4	120 cm	120 cm	1
G4: 1					1
	ÚG	G5	71 cm	120 cm	1
G5: 1					1
	ÚG	G6	60 cm	60 cm	1
G6: 1					1
	ÚG	G7	225 cm	155 cm	1
G7: 1					1
	ÚG	H1	173,5 cm	210 cm	1
H1: 1					1
Grand total:					9

Útg.	Dags.	Lýsing	Nafn
------	-------	--------	------



i62 ehf
Garðsstaðir 15 112 Reykjavík
kt: 650808-0960
896-4616 ragnar.ifr@gmail.com

**Unnarstígur 3
Hafnarfjörður**

Landnúmer: L122781 Staðgreinir: 1400-1-89300030
Einbýlishús

Gluggar og hurðir

Sérupprættir			
Hönnun:	JK	Verknúmer:	20500IE
Verkefnastjóri:	RM	Mælikvarði:	1:50
Teiknað:	RM	Dagsetning:	04.02.2021
Yfirfarið:	RM MB	Blað:	Útgáfa:
Samþykkt: Ragnar Magnússon Kt. 190162-2229		A701	