

BURÐARVIRKI, ALMENNAR REGLUR

1. STAÐLAR OG ÁLAG

ÍST EN 1990 EUROCODE 0: GRUNDFALLARATRÍÐI VÍÐ HÖNNUN BERANDI MANNVIRKI
ÍST EN 1991 EUROCODE 1: ÁLAGSFORSENDUR Á MANNVIRKI
ÍST EN 1992 EUROCODE 2: HÖNNUN STEINSTEYPTRA MANNVIRKJA
ÍST EN 1993 EUROCODE 3: HÖNNUNARSTADALL STÁLVIKIS
ÍST EN 1993 EUROCODE 4: HÖNNUNARSTADALL UM SAMVERKUN STÁLS OG STEYPU
ÍST EN 1995 EUROCODE 5: HÖNNUNARSTADALL TIMBURVIKIS
ÍST EN 1995 EUROCODE 6: HÖNNUNARSTADALL MÚRLAUSNA
ÍST EN 1995 EUROCODE 7: JARÐTÆKNI OG GRUNÐUNARSTALL
ÍST EN 1998 EUROCODE 8: JARÐSKJÁLFTAR, ÁLAG OG HÖNNUNARREGLUR
ÍSLENSKIR ÞJÓÐARVIÐAUKAR VÍÐ EVRÓPSKA ÞOLHÖNNUNARSTADLA, EUROCODES.

GRUNNGILDI SNJÓÁLAGS: 2,1 KN/m²
GRUNNGILDI VINDÁLAGS: 2,09 KN/m²
JARÐSKJÁLFTAHRÖÐUN: 0,20g
NOTÁLAG FYRIR STÍGA: 2,0 KN/m² / FLÓTTALEIÐIR 3,0 KN/m²
NOTÁLAG FYRIR STÍGA: 3,0 KN/m²
NOTÁLAG FYRIR SVALIR: 4,0 KN/m²
NOTÁLAG FYRIR ÞAKPLÖTU: 1,0 KN/m²
LÉTTR SKILVEGGIR: 1,5 KN/m²

2. STEINSTEYPA

UM EIGNLEIKA, FRAMLEIÐISU OG NIÐURLÖGN STEINSTEYPU GILDA ÁKVÆÐI BYGGINGARREGLUGERÐAR, ÍST EN 2006:2013 OG ÍST EN 13670:2009.

2.1 SAMSETNING

FYLLIEFNI Í PLÖTUM OG BITUM SKULU EKKI VERA ÁBERANDI OPIN ÞANNIG AD FJADURSTUÐULL STEYPU VERÐI 0,8% EMI SKV. ÍST EN 1992-1-1:2004.

STEYPA SKAL UPPFYLLA ÁKVÆÐI BYGGINGAREGLUGERÐAR VARDANDI ALKÁLVIKNI.

NOTKUN ÍBLÖNDUNAREFNA ERU HÁÐ SAMÞYKKI HÖNNUÐA. ALLA STEYPU SKAL TITRA EINNIG STEYPU SEM HEFUR VERIÐ GERÐ FLJÓTANDI. VARDANDI SJÁLÞÜTLEGGJANDI STEYPU SKAL FARA EFTIR LEIÐBEININGUM FRAMLEIÐANDA.

EF EKKI ER GETIÐ UM EIGNLEIKA STEINSTEYPU Á TEIKNINGUM GILDIR EFTIRFARANDI TAFLA:

	BROTÞOL	ÁREITISFL.	D _{max}	SEMENTS.M.	V/S TALA	LOFTMAGN
ÞRIFALÓG	C-16/20	X0	25 mm	≥300 kg ³	≤ 0,55	5,5% ± 0,5%
UNDIRSTÖÐUR	C-25/30	XC2	25 mm	≥300 kg ³	≤ 0,55	5,5% ± 0,5%
BOTNPLÖTUR, INNI	C-25/30	XC1	25 mm	≥300 kg ³	≤ 0,55	3,5% ± 0,5%
BOTNPL. ÚTI, BÍLAG.	C-30/37	XC4 / XD3 / XF4	25 mm	≥350 kg ³	≤ 0,45	5,5% ± 0,5%
VEGGIR, PLÖTUR OG SÚLUR INNI	C-25/30	XC1	25 mm	≥300 kg ³	≤ 0,55	3,5% ± 0,5%
VEGGIR, PLÖTUR OG SÚLUR ÚTI	C-25/30	XC3 / XF1	25 mm	≥300 kg ³	≤ 0,55	5,5% ± 0,5%
KLÆDDIR ÚTVEGGIR	C-25/30	XC3	25 mm	≥300 kg ³	≤ 0,55	5,5% ± 0,5%
SVALIR	C-30/37	XC4 / XF3	25 mm	≥350 kg ³	≤ 0,45	5,5% ± 0,5%
BITAR OG SÚLUR Í BÍLAGEYMSLUM	C-35/45	XC3 / XF2	25 mm	≥375 kg ³	≤ 0,45	5,5% ± 0,5%
ÁSTEYPUPL. Á HOLPL.	C-30/37	XC4 / XD3 / XF4	16 mm	≥350 kg ³	≤ 0,45	5,5% ± 0,5%

2.2 STEYPUHULA YFIR JÁRNUM

STEYPUHULA YFIR JÁRNUM SKAL VERA EFTIRFARANDI NEMA ANNAD KOMI FRAM Á TEIKNINGUM.

UNDIRSTÖÐUR, LÖÐRÉTTIR FLETIR 30 mm
LÁRÉTTIR FLETIR 50 mm
INNISTEYPA, VEGGIR OG PLÖTUR 20 mm
KLÆDDIR ÚTVEGGIR 25 mm
ÚTSTEYPA, VEGGIR OG PLÖTUR 30 mm
EFFRI BRÚN PLATNA Á AKSTURSVÆÐUM 35 mm
LEYFILEG FRÁVIK ERU ± 5 mm

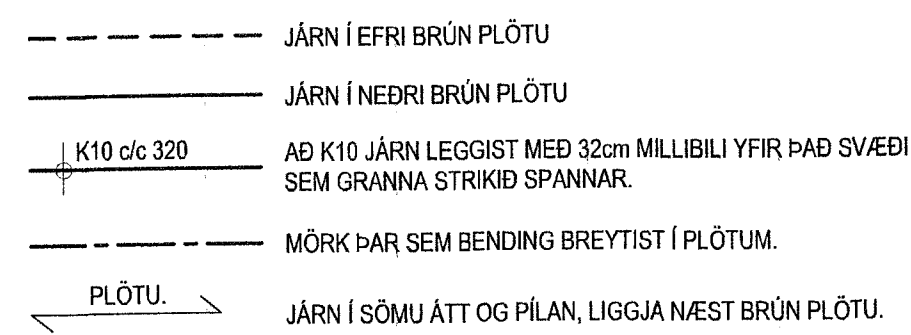
3. BENDISTÁL

ÖLL VINNA OG EFNÍ SKV. ÍST 16 OG BYGGINGARREGLUGERÐ.

3.1 SKILGREININGAR OG TÁKN

BENDISTÁL SKAL VERA KAMBSTÁL MED FLOTMÖRK ≥ 500 N/mm² OG Í SEGLUFLÖKKI C. BENDISTÁL ER TÁKNAD Á EFTIRFARANDI HÁTT: K8, K10, O.S.FRV. TÖLURNAR TÁKNA ÞVERMÁL JÁRNA Í mm.

Á TEIKNINGUM FYRIR PLÖTUR TÁKNAR:



SKEYTTI OG FESTILENGDIR JÁRNA SKULU VERA SKV. EFTIRFARANDI TÖFLU. NEMA ANNAD SÉ SÝNT Á TEIKNINGU.

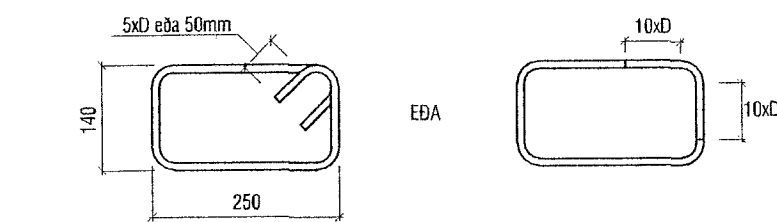
	LÁGMARKS SKEYTTI- OG FESTILENGDIR Í mm					
	K8	K10	K12	K16	K20	K25
ÞEGAR SKEYTINGAR ERU < 25% Í SNIDI ⁽¹⁾	350	450	500	700	850	1050
ÞEGAR SKEYTINGAR ERU < 33% Í SNIDI	400	500	600	800	1000	1200
ÞEGAR SKEYTINGAR ERU < 50% Í SNIDI	450	600	700	900	1150	1400
ÞEGAR SKEYTINGAR ERU > 50% Í SNIDI	500	650	800	1000	1250	1500

⁽¹⁾ Á VÍÐ UM FESTILENGDIR. SKEYTUM SKAL DREYFA EINS OG KOSTUR ER.

BEYJUSKÍFA FYRIR LYKKJUR, KRÓKA OG VINKLA SKAL HAFNA ÞVERMÁL SKV. EFTIRFARANDI TÖFLU:

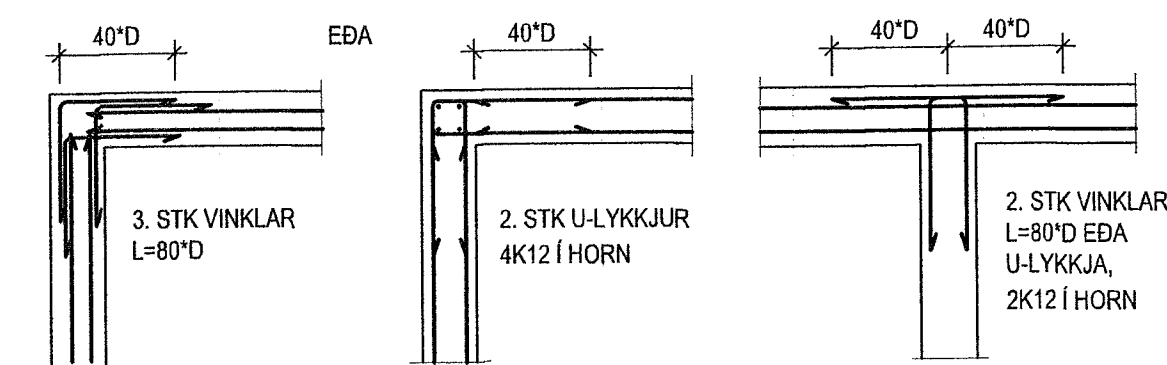
	Ø _{min} (mm)
K8	32
K10	40
K12	48
K16	64
K20	80
K25	175

UPPGEFNI MÁL Á LYKKJUM OG VINKLUM ERU ALLTAF YTRI MÁL. LENGDIR KRÓKA Í LYKKJUM SKULU VERA 5x D EDA 50mm ÞEGAR KRÓKAR ERU BEYGDIR INN Í LYKKJUNA ANNARS 10x D ER ÞVERMÁL JÁRNS.

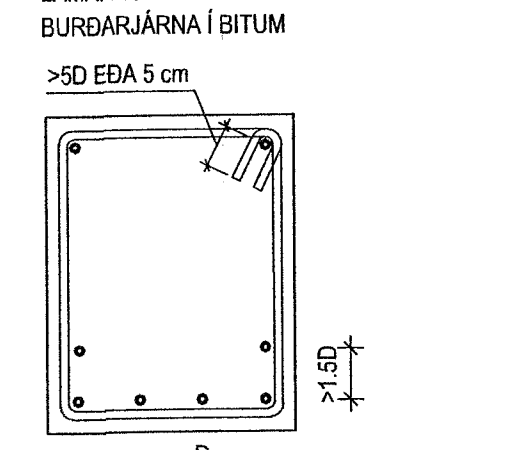


3.2 DEILI

FRÁGANUR JÁRNA ÞAR SEM VEGGIR MÆTAST:



LÁMARKSFRJARLÆGD MILLI BURÐARJÁRNA Í BITUM



EINNIG SKAL FJARLÆGD MILLI JÁRNA VERA STÆRRI EN HÁMARKSKORNASTÆRÐ + 5 mm

STEYPUBRÚNIR OG OP Í PLÖTUM:
MED ÖPUM Í PLÖTUM SKAL SETJA SAMAN MAGN OG KLIPPT ER Í BURTU. U-LYKKJA K10 eða 200 MED ÖLLUM BRÚNUM ÞAD ER AD SEGJA VEGGENDUM, DYRAÖPUM OG ÞAKBRÚNUM SKAL SETJA 2 K12 OG U-LYKKJU K10 eða 200.
ÖLL JÁRN GANGI ÁFRAM Í GEGNUM STEYPUKILA A.M.K. JAFN LANGT OG 50 * D. BITASÆTI SKULU SKULU 50 MM OG PLÖTUSÆTI SKULU VERA 35 mm.
ÞETTA GILDIR NEMA ANNAD SÉ TEKID FRAM Á TEIKNINGU.

4. SÉRST. SKÝRINGAR

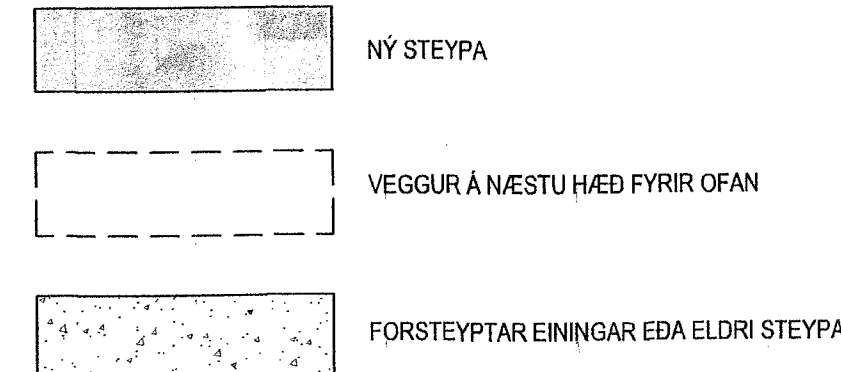
4.1 STEINSTEYPUMÓT

NÁKVEMNISKRÖFUR:
- UNDIRSTÖÐUR, STÆRÐ OG STAÐSETNING ± 15 mm
- AÐRIR STEYPTIR HLUTAR, STÆRÐ ± 5 mm
- STAÐSETNING ± 10 mm
- KÓTAR ± 10 mm
- HORNSEKJIA ÞVERSNIDI ± 5 mm
- ÖJÖFNUR OG MISLUNDANAR SLETTA FLATA ± 3 mm
- STAÐSETNING Í STEYPTRA HLUTA ± 5 mm

FRÁVIK FRÁ 3 m RÉTT SKEID SEM LÖGD ER Á SLETTAN FLÖT:
- BITAR, SÚLUR ± 4 mm
- VEGGIR ± 3 mm
- PLÖTUR UNDR FLÖT ± 3 mm
- VELSLIÐADAR PLÖTUR ± 5 mm

YFIRHÆÐ:
BITA OG PLÖTUMÓT SKULU HAFNA YFIRHÆÐ L300 AF FJARLÆGD Á MILLI FASTRA PUNKTA.

4.2 TÁKN



NÚMER Á SNIDI
TEIKNING SEM SNID ER SÝNT Á

MELIKVARDI
NÚMER Á SNIDI EDA DEILI
NÚMER Á ÞEIRRI TEIKNINGU SEM SNID ER TEKID AF.

HÆÐARKÓTI Á BURÐARVIRKI Í SNIDI

HÆÐARKÓTI Á BURÐARVIRKI Á GRUNNMÝND

5. STÁLVIKIRI

5.1 STÁL

ALLT BURÐARVIRKI ÚR STÁLI SKAL A.M.K. UPPFYLLA S355, SKV. ÍST EN 1993 NEMA ANNAD SÉ TEKID FRAM. ALLT STÁL INNAHÚSS SKAL GRUNNA MED RYÐVARNARMÁLNINGU. ALLT STÁL ÚTANHÚSS SKAL HEITGALVANHÚDA, LÁGMARKS ÞYKKT 115µm NEMA ANNAD KOMI FRAM Á TEIKNINGUM.

5.2 FESTINGAR

ALLT STÁL Í FESTINGUM SKAL A.M.K. UPPFYLLA S235 OG ALLIR BOLTAR STYRKLEIKAFLOKK 8.8 SKV. ÍST EN 1993 NEMA ANNAD SÉ TEKID FRAM.

BIL MILLI FESTIPUNKTA Í FESTINGUM SJÁ TÖFLU HÉR AD NEDAN.

ALLA VINNU VÍÐ MÚRBOLTA SKAL VANDA SÉRSTAKLEGA. BORDÝPT SKAL VERA 20 mm DÝPRI EN LENGD BOLTANS Í STEYPUNNI. HOLUNA SKAL BLASA OG HREINSA ÁÐUR EN BOLTINN ER SETTUR Í.

LÁGMARKS BIL MILLI BOLTA Í FESTINGA

	INNBYRÐIS	ENDI UNDIR ÁLAGI	ENDI ÁN ÁLAGS	KANTUR UNDIR ÁLAGI	KANTUR ÁN ÁLAGS
BOLTAR	3 d	3 d	2 d	3 d	1,5 d

6. GRUNÐUN

6.1 GRUNÐUN UNDIR SÖKKLA

MESTA ÁLAG Á FYLLINGU ER < 0,6 MN/m². GRUNNUR FYLLIST MED FROSTFRÍRRÍ GRÚS EDA ÖÐRU VIÐURKENNDU EFNÍ SEM ÞJAPPAST SKV. TÖFLU.

Tækli	lagþykkt (m)	fjöldi yfirferða
10 tonna vibróvartari	0,80	6
5 tonna vibróvartari	0,40	6
0,5 tonna vibróplata	0,30	4
0,1 tonna vibróplata	0,20	4

KRÖFUR UM FYLLINGU ERU AD E2=100 MPa OG HLUTFALLID E2/E1 < 2,3. FYLLINGAREFNID SKAL EKKI HAFNA MEIRA EN 3% (míðað við þyngd alls efnisins) AF KORNUM SEM ERU MINNI EN 0,02 mm. ENGINN STEINNI Í FYLLINGAREFNINU MÁ VERA STÆRRI EN 1/3 AF LAGÞYKKT VÍÐJÖPUN.

6.2 FYLLING INN Í SÖKKLA OG UTAN MED SÖKKLUM

FYLLINGIN SKAL VERA FROSTFÍ GRÚS EDA SAMBÆRILEGT EFNÍ. ÞJAPPA SKAL FYLLINGUNA MED 100 Kg VIBRÓPLÖTU Í 20 cm LÖGUM 4 UMFERDIR HVERT LAG. VÍÐJÖPPUN MÁ HÆÐARMUNUR FYLLINGAR SITT HVORU UMGJEN VÍÐ VEGGI EKKI VERA MEIRI EN 500 MM. UNDIR EINANGRUN SKAL SETJA 50 mm JÖFNUNARLAG.

7. TRÉVIRKI

7.1 TIMBUR

ALLUR BURÐARVIÐUR SKAL A.M.K. UPPFYLLA TIMBURFLOKK C18 OG LÍMTRÉ GL30c, (GL28c EF b ≤ 65 mm) NEMA ANNAD SÉ TEKID FRAM.

AD JAFNADI MÁ EKKI RÝRA ENDA ÞVERSNIDS MEIRA EN SEM NEMUR 1/3 AF HEILDINNI. ÞAR SEM TIMBUR OG STEYPA KOMA SAMAN SKAL SETJA JÖRUPAPPA Á MILLI.

7.2 FESTINGAR

BIL MILLI FESTIPUNKTA Í FESTINGUM SJÁ TÖFLU HÉR AD NEDAN.

ALLA VINNU VÍÐ MÚRBOLTA SKAL VANDA SÉRSTAKLEGA. BORDÝPT SKAL VERA 20 mm DÝPRI EN LENGD BOLTANS Í STEYPUNNI. HOLUNA SKAL BLASA OG HREINSA ÁÐUR EN BOLTINN ER SETTUR Í.

LÁGMARKS BIL MILLI FESTIPUNKTA Í FESTINGA

	Í VAXTASTEFNU			HORNRETT Á VAXTASTEFNU		
	INNBYRÐIS	ENDI UNDIR ÁLAGI	ENDI ÁN ÁLAGS	INNBYRÐIS	KANTUR UNDIR ÁLAGI	KANTUR ÁN ÁLAGS
NAGLAR	10 d	15 d	10 d	5 d	7 d 10 d fyrir nagla ≥ 5mm	5 d
BOLTAR	5 d	7 d (≥ 80mm)	4 d	4 d	4 d	3 d

FYRIR SKRUFUR ≤ 6 MM GILDA TÖLUR FYRIR NAGLA
FYRIR SKRUFUR > 6 MM GILDA TÖLUR FYRIR BOLTA

7.3 ÞAKVIRKI

HEILKLEDA SKAL ÞÖK MED 25x150 mm BORDAKLÆDNINGU OG NEGLA HANA MED 3x3 GALV. NÖGLUM PR. SPERRU. ÞAKJÁRNID NEGLIST Í AÐRA HVERJA HÁBÁRU MED SNÚNUM SAUM 55°66 MED ÞÉTTIHRING EDA KAMBSAUM 37°61 MED ÞÉTTIHRING. NEGLA SKAL MED eða 750 Á MEGINHLUTA ÞAK. Á ÚTBÚRUM ÞAKS SKULU LEIÐDAR 2 NAGLARADIR MED eða 150 Í AÐRA HVERJA HÁBÁRU. AD ÖÐRU LEITI SKAL GANGA FRÁ ÞAKJÁRNI SAMKVÆMT Rb-þróðum nr. (47) 102 og 103.

VEKTOR
- hönnun og ráðgjöf -
Stórumóla 3, 108 Rvk, s: 554-6650 / 897-5363

Suðrhella 12, Hafnarfjörður

Burður
Skýringablað

Hannað SH Toannað BE Tölm. nr.
Dagsetning 26.01.2023 Mv.
Sigurður Haldrupsson kt. 030859-7749
Byggingarfulltrúans í Hafnarfirði
Netfang: sigurdur@vektor.is

B-01

Samþykkt Tönnuð

Samþykkt aðalhönnuð / samræmingarhönnuð: