

# BURÐARVIRKI, ALMENNAR REGLUR

## 1. STAÐLAR OG ÁLAG

ÍST EN 1990 EUROCODE 0 : GRUNDVALLARATRÍÐI VIÐ HÖNNUN BERANDI MANNVIRKIJA  
ÍST EN 1991 EUROCODE 1 : ÁLAGSFORSENDUR Á MANNVIRKI  
ÍST EN 1992 EUROCODE 2 : HÖNNUN STEINSTEYPTRA MANNVIRKJA  
ÍST EN 1993 EUROCODE 3 : HÖNNUNARSTÁÐALL STÁLVIRKIS  
ÍST EN 1993 EUROCODE 4 : HÖNNUNARSTÁÐALL UM SAMVERKUN STÁLS OG STEYPU  
ÍST EN 1995 EUROCODE 5 : HÖNNUNARSTÁÐALL TIMBURVIKIS  
ÍST EN 1995 EUROCODE 6 : HÖNNUNARSTÁÐALL MÚRLAUSNA  
ÍST EN 1997 EUROCODE 7 : JARÐTÆKNI OG GRUNÐUNARSTALL  
ÍST EN 1998 EUROCODE 8 : JARÐSKJÁLFTAR, ÁLAG OG HÖNNUNARREGLUR  
ÍSLENSKIR ÞJÓÐARVIÐAUKAR VIÐ EVRÓPSKA HÖNNUNARSTADLA, EUROCODES.

GRUNNGILDI SNJÓÁLAGS : 2,1 KN/m<sup>2</sup>  
GRUNNGILDI VINDÁLAGS : 2,09 KN/m<sup>2</sup>  
JARÐSKJÁLFTAHRÖÐUN : 0,20g  
NOTÁLAG FYRIR GÓLF : 2,0 KN/m<sup>2</sup> / FLÓTTALEIÐIR 3,0 KN/m<sup>2</sup>  
NOTÁLAG FYRIR STIGA : 3,0 KN/m<sup>2</sup>  
NOTÁLAG FYRIR SVALIR : 4,0 KN/m<sup>2</sup>  
NOTÁLAG FYRIR ÞAKPLÖTU : 1,0 KN/m<sup>2</sup>  
LÉTTIR SKILVEGGIR : 1,5 KN/m<sup>2</sup>

## 2. STEINSTEYPA

UM EIGINLEIKA, FRAMLEIÐSU OG NIÐURLÖGN STEINSTEYPU GILDA ÁKVÆÐI  
BYGGINGARREGLUGERÐAR, ÍST EN 2006:2013 OG ÍST EN 13670:2009.

### 2.1 SAMSETNING

FYLLIEFNI Í PLÖTUM OG BITUM SKULU EKKI VERA ÁBERANDI OPIN ÞANNIG AÐ FJADURSTUÐULL  
STEYPU VERDI 0,9Ecm SKV. ÍST EN 1992-1-1:2004.

STEYPA SKAL UPPFYLLA ÁKVÆÐI BYGGINGAREGLUGERÐAR VARDANDI ALKALÍVRKNI.

NOTKUN ÍBLÖNDUNAREFNA ERU HÁÐ SAMYKKI HÖNNUJA.  
ALLA STEYPU SKAL TITRA, EINNIG STEYPU SEM HEFUR VERIÐ GERÐ FLJÓTANDI.  
VARDANDI SJÁLFRÉTTLEGGJANDI STEYPU SKAL FARA EFTIR LEIÐBEININGUM FRAMLEIÐANDA.

EF EKKI ER GETIÐ UM EIGINLEIKA STEINSTEYPU Á TEIKNINGUM GILDIR EFTIRFARANDI TAFLA:

	BROTÞOL	ÁREITISFL.	Dmax	SEMENTS.M.	VIS TALA	LOFTMAGN
ÞRIFALÖG	C-16/20	X0	25 mm	≥300 kg <sup>3</sup>	≤ 0,55	5,5% ± 0,5%
UNDIRSTÖÐUR	C-25/30	XC2	25 mm	≥300 kg <sup>3</sup>	≤ 0,55	5,5% ± 0,5%
BOTNPLÖTUR, INNI	C-25/30	XC1	25 mm	≥300 kg <sup>3</sup>	≤ 0,55	3,5% ± 0,5%
BOTNPL. ÚTI, BILÁG.	C-30/37	XC4 / XD3 / XF4	25 mm	≥350 kg <sup>3</sup>	≤ 0,45	5,5% ± 0,5%
VEGGIR, PLÖTUR OG SÚLUR INNI	C-25/30	XC1	25 mm	≥300 kg <sup>3</sup>	≤ 0,55	3,5% ± 0,5%
VEGGIR, PLÖTUR OG SÚLUR ÚTI	C-25/30	XC3 / XF1	25 mm	≥300 kg <sup>3</sup>	≤ 0,55	5,5% ± 0,5%
KLÆDDIR ÚTVEGGIR	C-25/30	XC3	25 mm	≥300 kg <sup>3</sup>	≤ 0,55	5,5% ± 0,5%
SVALIR	C-30/37	XC4 / XF3	25 mm	≥350 kg <sup>3</sup>	≤ 0,45	5,5% ± 0,5%
BITAR OG SÚLUR Í BILÁGEYMSLUM	C-35/45	XC3 / XF2	25 mm	≥375 kg <sup>3</sup>	≤ 0,45	5,5% ± 0,5%
ÁSTEYPU. Á HOLPL.	C-30/37	XC4 / XD3 / XF4	16 mm	≥350 kg <sup>3</sup>	≤ 0,45	5,5% ± 0,5%

### 2.2 STEYPUHULA FYRIR JÁRNUM

STEYPUHULA FYRIR JÁRNUM SKAL VERA EFTIRFARANDI NEMA ANNAD KOMI  
FRAM Á TEIKNINGUM:

UNDIRSTÖÐUR, LÖDRÉTTIR FLETIR	30 mm
LÁRÉTTIR FLETIR	50 mm
INNISTEYPA, VEGGIR OG PLÖTUR	20 mm
KLÆDDIR ÚTVEGGIR	25 mm
ÚTISTEYPA, VEGGIR OG PLÖTUR	30 mm
EFRI BRÚN PLATNA Á AKSTURSVEÐUM	35 mm
LEYFILEG FRÁVIK ERU	± 5 mm

## 3. BENDISTÁL

ÖLL VINNA OG EFNÍ SKV. ÍST 16 OG BYGGINGARREGLUGERÐ.

### 3.1 SKILGREININGAR OG TÁKN

BENDISTÁL SKAL VERA KAMBSTÁL MED FLOTMÖRK ≥ 500 N/mm<sup>2</sup> OG Í SEGLUFLOKKI C.  
BENDISTÁL ER TÁKNAD Á EFTIRFARANDI HÁTT: K8, K10, O.S.FR.V. TÖLURNAR TÁKNA ÞVERMÁL JÁRNA Í mm.

Á TEIKNINGUM FYRIR PLÖTUR TÁKNAR:

----- JÁRN Í EFRI BRÚN PLÖTU

----- JÁRN Í NEDRI BRÚN PLÖTU

↓ K10 c/c 320 AD K10 JÁRN LEGGIST MED 320mm MILLIBILI FYRIR ÞAÐ SVÆÐI SEM GRANNA STRIKIÐ SPANNAVAR.

----- MÖRK ÞAR SEM BENDING BREYTTIST Í PLÖTUM.

← PLÖTU. → JÁRN Í SÖMLU ÁTT OG ÞÍLAN, LIGGJA NÆST BRÚN PLÖTU.

SKEYTI OG FESTILENGDIR JÁRNA SKULU VERA SKV. EFTIRFARANDI TÖFLU NEMA ANNAD SÉ SÝNT Á TEIKNINGU.

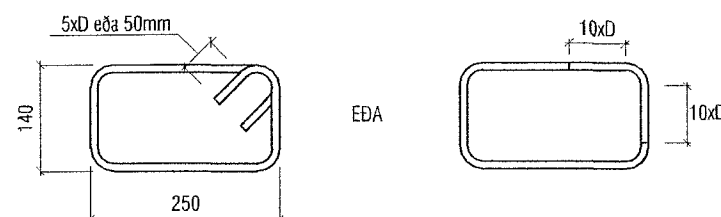
	LÁGMARKS SKEYTI- OG FESTILENGDIR Í mm					
	K8	K10	K12	K16	K20	K25
ÞEGAR SKEYTINGAR ERU < 25% Í SNIDI <sup>(1)</sup>	350	450	500	700	850	1050
ÞEGAR SKEYTINGAR ERU < 33% Í SNIDI	400	500	600	800	1000	1200
ÞEGAR SKEYTINGAR ERU < 50% Í SNIDI	450	600	700	900	1150	1400
ÞEGAR SKEYTINGAR ERU > 50% Í SNIDI	500	650	800	1000	1250	1500

<sup>(1)</sup> Á VIÐ UM FESTILENGDIR.  
SKEYTUM SKAL DREYFA EINS OG KOSTUR ER.

BEYJUSKÍFA FYRIR LYKKJUR, KRÓKA OG VINKLA SKAL HAVA ÞVERMÁL SKV. EFTIRFARANDI TÖFLU:

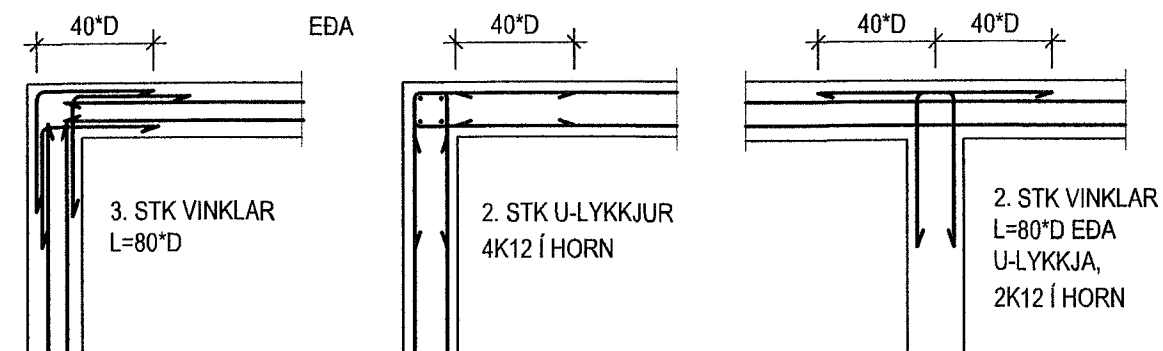
	Ø <sub>min</sub> (mm)
K8	32
K10	40
K12	48
K16	64
K20	140
K25	175

UPPGEFIN MÁL Á LYKKJUM OG VINKLUM ERU ALLTAF YTRI MÁL.  
LENGDIR KRÓKA Í LYKKJUM SKULU VERA 5xD EDA 50mm ÞEGAR KRÓKAR ERU BEYGGDIR INN Í LYKKJUANA ANNARS 10xD  
D ER ÞVERMÁL JÁRNS.

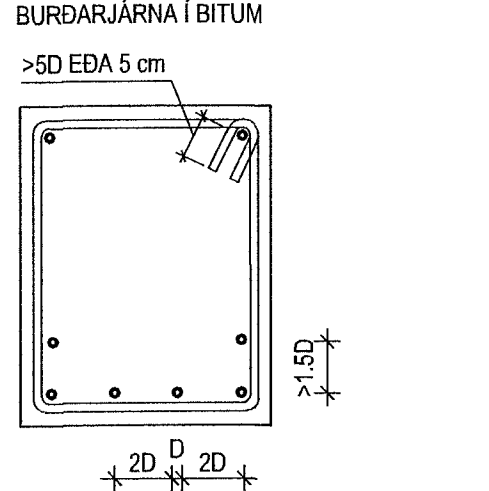


### 3.2 DEILI

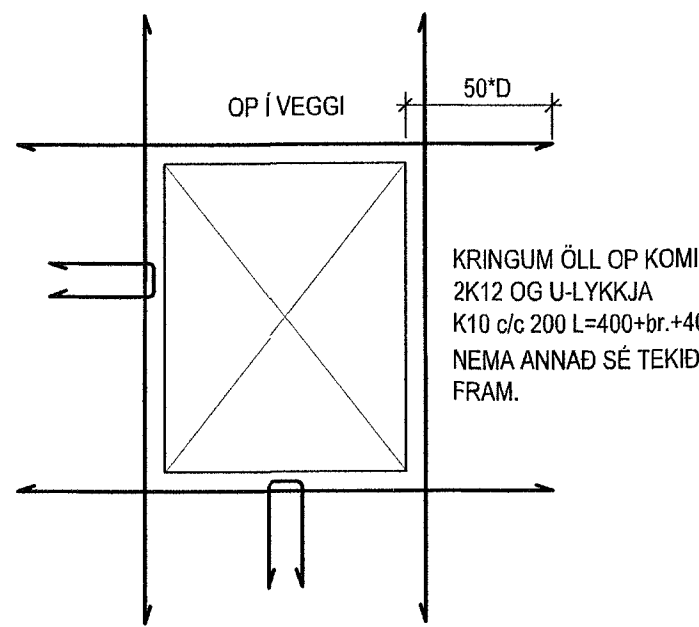
FRÁGANGUR JÁRNA ÞAR SEM VEGGIR MÆTAST:



LÁMARKSFJARLÆGÐ MILLI BURÐARJÁRNA Í BITUM



EINNIG SKAL FJARLÆGÐ MILLI JÁRNA VERA STÆRRI EN HÁMARKSKORNASTÆRÐ + 5 mm



STEYPUBRÚNIR OG OP Í PLÖTUM:  
MED OPUM Í PLÖTUM SKAL SETJA SAMAN MAGN OG KLIPPT ER Í BURTU. U-LYKKJA K10 c/c 200  
MED ÖLLUM BRÚNUM ÞAÐ ER AÐ SEGJA VEGGENDUM, DYRAOPUM OG ÞAKBRÚNUM SKAL SETJA 2 K12 OG  
U-LYKKJU K-10 c/c 200.  
ÖLL JÁRN GANGI ÁFRAM Í GEGNUM STEYPUKIL A.M.K JAFN LANGT OG 50 \* D.  
BITASÆTI SKULU VERA 50 MM OG PLÖTUSÆTI SKULU VERA 35 mm.  
ÞETTA GILDIR NEMA ANNAD SÉ TEKID FRAM Á TEIKNINGU.

## 4. SÉRST. SKÝRINGAR

### 4.1 STEINSTEYPUMÓT

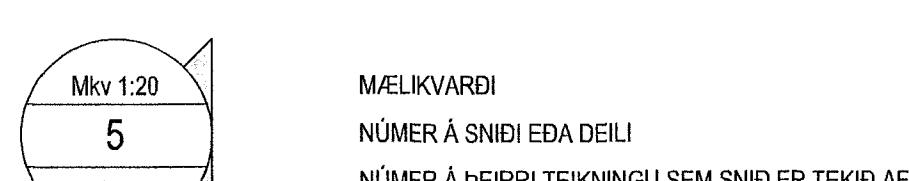
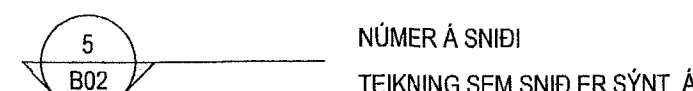
NÁKVEMNISKRÖFUR:  
- UNDIRSTÖÐUR, STÆRÐ OG STAÐSETNING ± 15 mm  
- AÐRIR STEYPTIR HLUTAR, STÆRÐ ± 5 mm  
- STAÐSETNING ± 10 mm  
- KÓTAR ± 10 mm  
- HORNSKEKJA Í ÞVERSNÍÐI ± 5 mm  
- ÖJÖFNUR OG MISLANDANIR SLETTA FLATA ± 3 mm  
- STAÐSETNING Í STEYPTRA HLUTA ± 5 mm

FRÁVIK FRÁ 3 m RÉTTSKEIÐ SEM LÖGÐ ER Á SLETTAN FLÓT:

- BITAR, SÚLUR ± 4 mm  
- VEGGIR ± 3 mm  
- PLÖTUR UNDIR FLÓT ± 5 mm  
- VÉLSLIPADAR PLÖTUR ± 3 mm

YFIRHÆÐ:  
BITA OG PLÖTUMÓT SKULU HAVA YFIRHÆÐ L300 AF FJARLÆGÐ Á MILLI FASTRA PUNKTA.

### 4.2 TÁKN



## 5. STÁLVIRKI

### 5.1 STÁL

ALLT BURÐARVIRKI ÚR STÁLI SKAL A.M.K UPPFYLLA S355, SKV. ÍST EN 1993 NEMA ANNAD SÉ TEKID FRAM.  
ALLT STÁL INNHÁSS SKAL GRUNNA MED RYÐVARNARMÁLNINGU.  
ALLT STÁL UTANHÁSS SKAL HEITGALVANHÚDA, LÁGMARKS ÞYKKT 115µm NEMA ANNAD KOMI FRAM Á TEIKNINGUM.

### 5.2 FESTINGAR

ALLT STÁL Í FESTINGUM SKAL A.M.K. UPPFYLLA S235 OG ALLIR BOLTAR STYRKLEIKAFLOKK 8.8 SKV. ÍST EN 1993 NEMA ANNAD SÉ TEKID FRAM.

BIL MILLI FESTIPUNKTA Í FESTINGUM SJÁ TÖFLU HÉR AÐ NEDAN.

ALLA VINNU VIÐ MÚRBOLTA SKAL VANDA SÉRSTAKLEGA. BORDÝPT SKAL VERA 20 mm DÝPRI EN LENGD BOLTANS Í STEYPU. HOLUNA SKAL BLÁSA OG HREINSA ÁÐUR EN BOLTINN ER SETTUR Í.

LÁGMARKS BIL MILLI BOLTA Í FESTINGA

	INNBYRÐIS	ENDI UNDIR ÁLAGI	ENDI ÁN ÁLAGS	KANTUR UNDIR ÁLAGI	KANTUR ÁN ÁLAGS
BOLTAR	3 d	3 d	2 d	3 d	1,5 d

## 6. GRUNÐUN

### 6.1 GRUNÐUN UNDIR SÖKKLA

MESTA ÁLAG Á FYLLINGU ER < 0,6 MN/m<sup>2</sup>. GRUNNUR FYLLIST MED FROSTFRÍRRI GRÚS EDA ÖÐRU VIÐURKENNDU EFNÍ SEM ÞJAPPAST SKV. TÖFLU.

Tækki	lagþykkt (m)	fjöldi yfirferða
10 tonna vibróvallari	0,80	6
5 tonna vibróvallari	0,40	6
0,5 tonna vibróplata	0,30	4
0,1 tonna vibróplata	0,20	4

KRÖFUR UM FYLLINGU ERU AÐ E2=100 MPa OG HLÚTFALLIÐ E2/E1<2,3.  
FYLLINGAREFNIÐ SKAL EKKI HAVA MEIRA EN 3% (miðað við þyngd alls efnisins)  
AF KORNUM SEM ERU MINNI EN 0,02 mm. ENGINN STEINN Í FYLLINGAREFNINU MÁ VERA STÆRRI EN 1/3 AF LAGÞYKKT VIÐ ÞJÓPPUN.

### 6.2 FYLLING INN Í SÖKKLA OG UTAN MED SÖKKLUM

FYLLINGIN SKAL VERA FROSTFÍ GRÚS EDA SAMBÆRILEGT EFNÍ. ÞJAPPA SKAL FYLLINGUNA MED 100 kg VIBRÓPLÖTU Í 20 cm LÖGUM 4 UMFERÐIR HVERT LAG. VIÐ ÞJÓPPUN MÁ HÆÐARMUNUR FYLLINGAR SITT HVORU MEGIN VIÐ VEGGI EKKI VERA MEIRI EN 500 mm. UNDIR EINANGRUN SKAL SETJA 50 mm JÖFNUNARLAG.

## 7. TRÉVIRKI

### 7.1 TIMBUR

ALLUR BURÐARVIÐUR SKAL A.M.K UPPFYLLA TIMBURFLOKK C18 OG LÍMTRÉ GL30c, (GL28c EF b ≤ 65 mm) NEMA ANNAD SÉ TEKID FRAM.

AÐ JAFNADI MÁ EKKI RÝRA ENDA ÞVERSNIDS MEIRA EN SEM NEMUR 1/3 AF HEILDINN. ÞAR SEM TIMBUR OG STEYPA KOMA SAMAN SKAL SETJA TJÓRUPAPPA Á MILLI.

### 7.2 FESTINGAR

BIL MILLI FESTIPUNKTA Í FESTINGUM SJÁ TÖFLU HÉR AÐ NEDAN.

ALLA VINNU VIÐ MÚRBOLTA SKAL VANDA SÉRSTAKLEGA. BORDÝPT SKAL VERA 20 mm DÝPRI EN LENGD BOLTANS Í STEYPU. HOLUNA SKAL BLÁSA OG HREINSA ÁÐUR EN BOLTINN ER SETTUR Í.

LÁGMARKS BIL MILLI FESTIPUNKTA Í FESTINGA

	Í VAXTASTEFNU			HORNRETT Á VAXTASTEFNU		
	INNBYRÐIS	ENDI UNDIR ÁLAGI	ENDI ÁN ÁLAGS	INNBYRÐIS	KANTUR UNDIR ÁLAGI	KANTUR ÁN ÁLAGS
NAGLAR	10 d	15 d	10 d	5 d	7 d 10 d fyrir nagla ≥5mm	5 d
BOLTAR	5 d	7 d (≥80mm)	4 d	4 d	4 d	3 d

FYRIR SKRÖFUR ≤ 6 MM GILDA TÖLUR FYRIR NAGLA

FYRIR SKRÖFUR > 6 MM GILDA TÖLUR FYRIR BOLTA

### 7.3 ÞAKVIRKI

HEILKLEBA SKAL ÞÖK MED 25x150 mm BORDAKLÆÐNINGU OG NEGLA HANA MED 3x3 GALV. NÖGLUM PR. SPERRU.  
ÞAKJÁRND NEGLIST Í AÐRA HVERJA HÁBÁRU MED SNÚNUM SAUM 55°66 MED ÞÉTTIHRING EDA KAMBSAUM 37°61 MED ÞÉTTIHRING.  
NEGLA SKAL MED c/c 750 Á MEGINHLUTA ÞAK. Á ÚTBRÚN ÞAKS SKULU NEGLDAR 2 NAGLARADIR MED c/c 150 Í AÐRA HVERJA HÁBÁRU. AÐ ÖÐRU LEITI SKAL GANGA FRÁ ÞAKJÁRNI SAMKVÆMT Rð-blöðum nr. (47) 102 og 103.

**VEKTOR**  
- hönnun og ráðgjöf -  
Síðumúla 3, 108 Rvk, s: 554-6650 / 897-5363

Suðurbella 14, Hafnarfjörður

Burður  
Skýringablað

Hannaf	SH	Teknað	BE	Teknað nr.
Dagsetning	08.03.2023	Mkv.		

Sigurður Halsteinnsson Kt. 030859-7749  
Byggingarfulltrúans í Hafnarfjörð  
Netfang: sigur@vektor.is

Samþykkt hönnuð:

Samþykkt aðalhönnuð / samráðningahönnuð:

Blaðst. A1