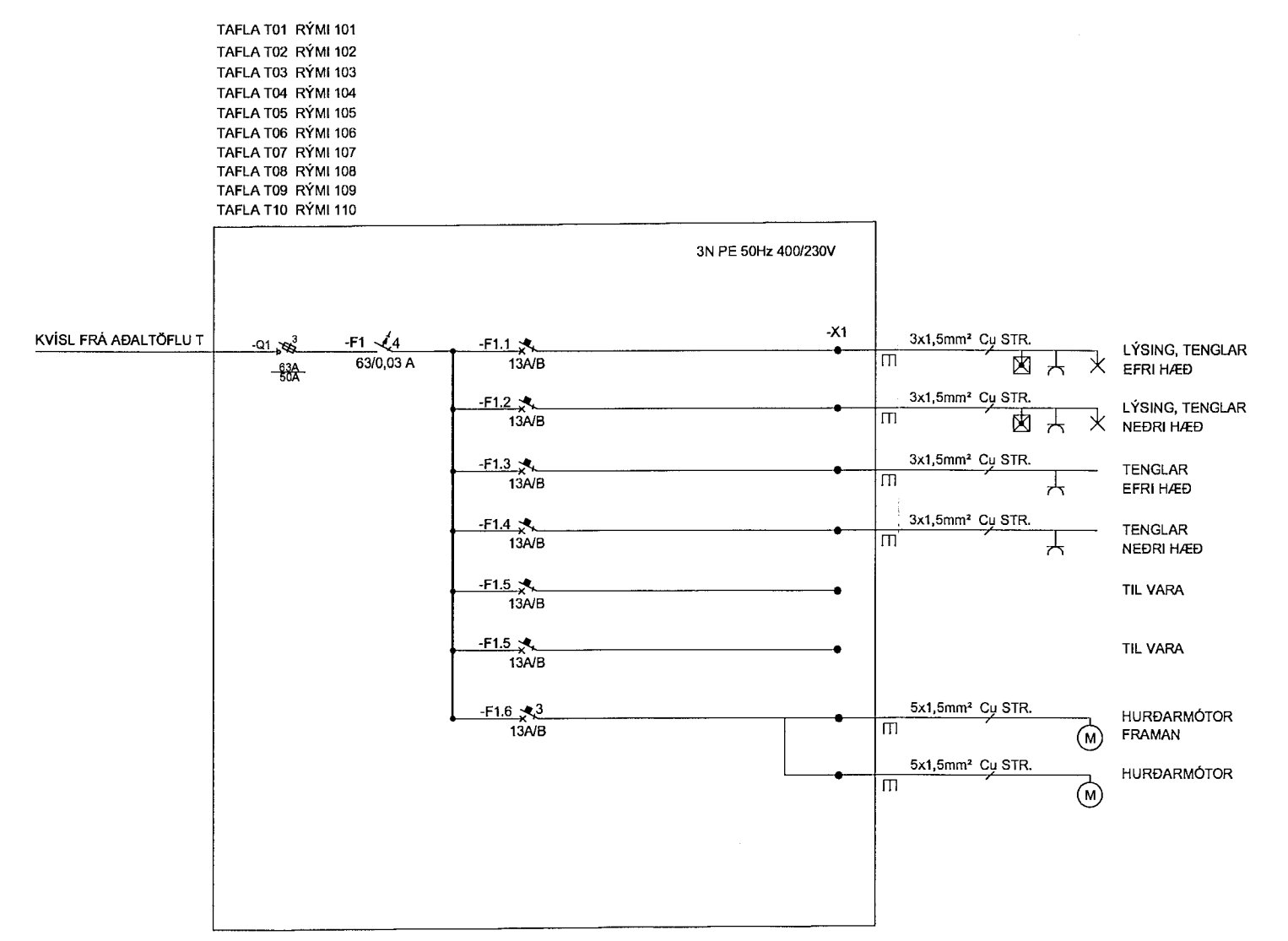
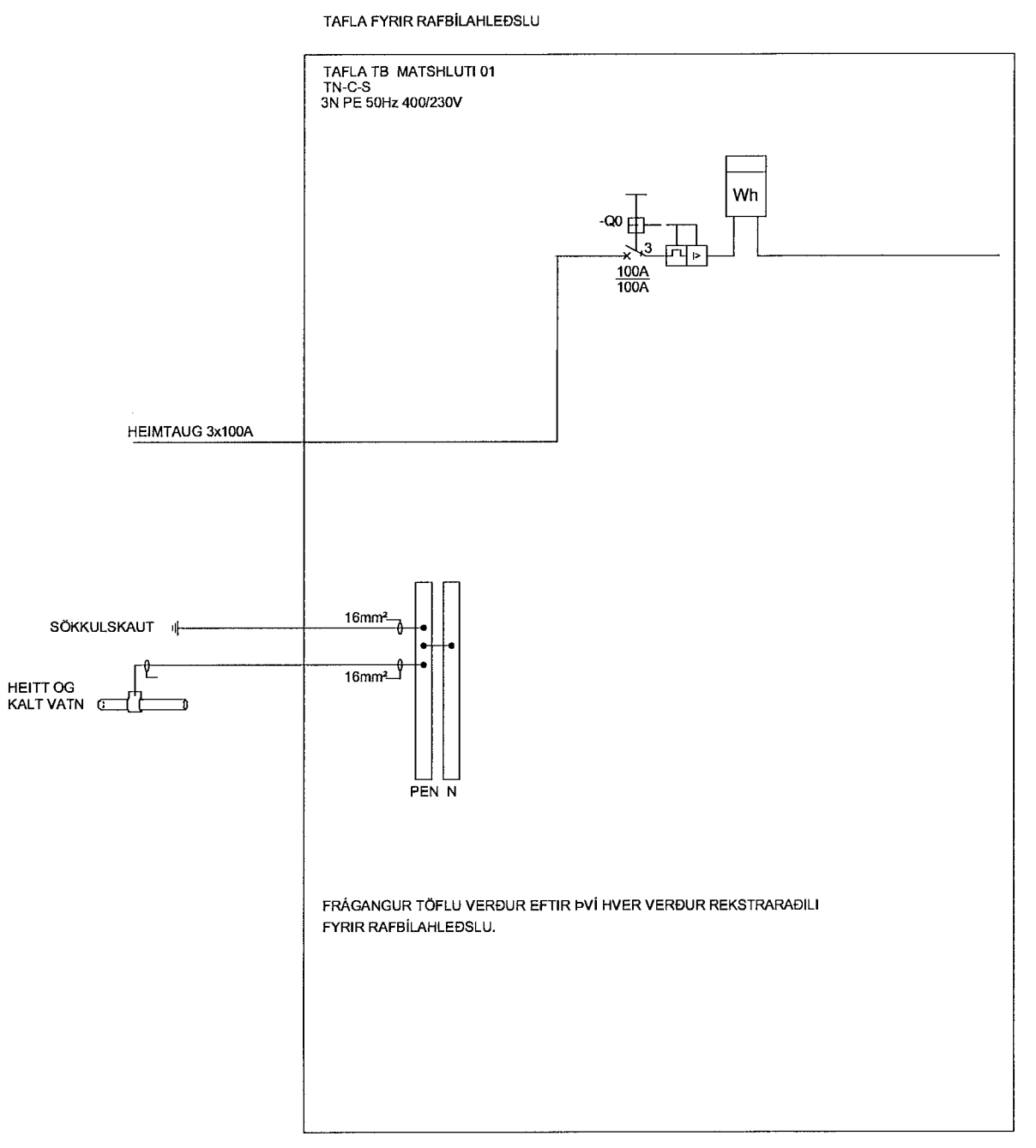
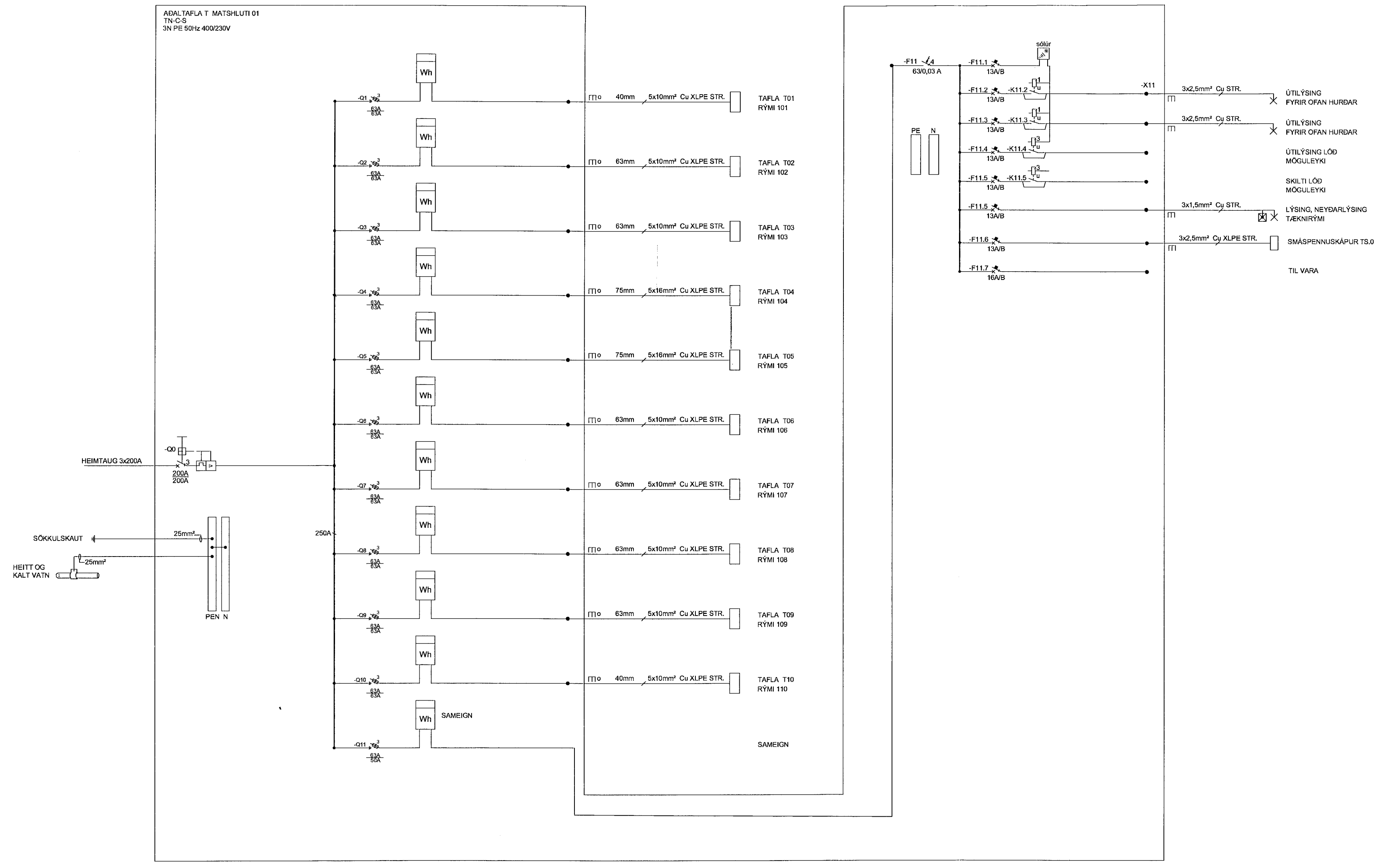


Móttekið
14. júlí 2023
fr. byggingarfulltrána í Hafnarfirði
Róbert A. Róbertsson



Samræmingarfulltrúi			
Samþykkt			
Bunur Jónsson 0941586509			
Breytingar			
Nr.	Dags.	Breyting	Sp.
GUNNAR JÓNSSON RAFIDNFRÆÐINGUR ÁLFASKEIDI 33A 220 HAFNARFJÖRDUR SÍMI: 565-1169 KT: 040158-6509 GSM: 891-6858			
Hannað	Teiknað	Rými	
GJ	GJ	GJ	
Verkhúti			
ÁLHELLA 11 MHL.01			
HAFNARFIRÐI			
Verkhúti			
EINLÍNUMYNDIR			
Kvarði			
X			
Dags.			
JÚNÍ 2023		Teikning nr.	
		055-007	