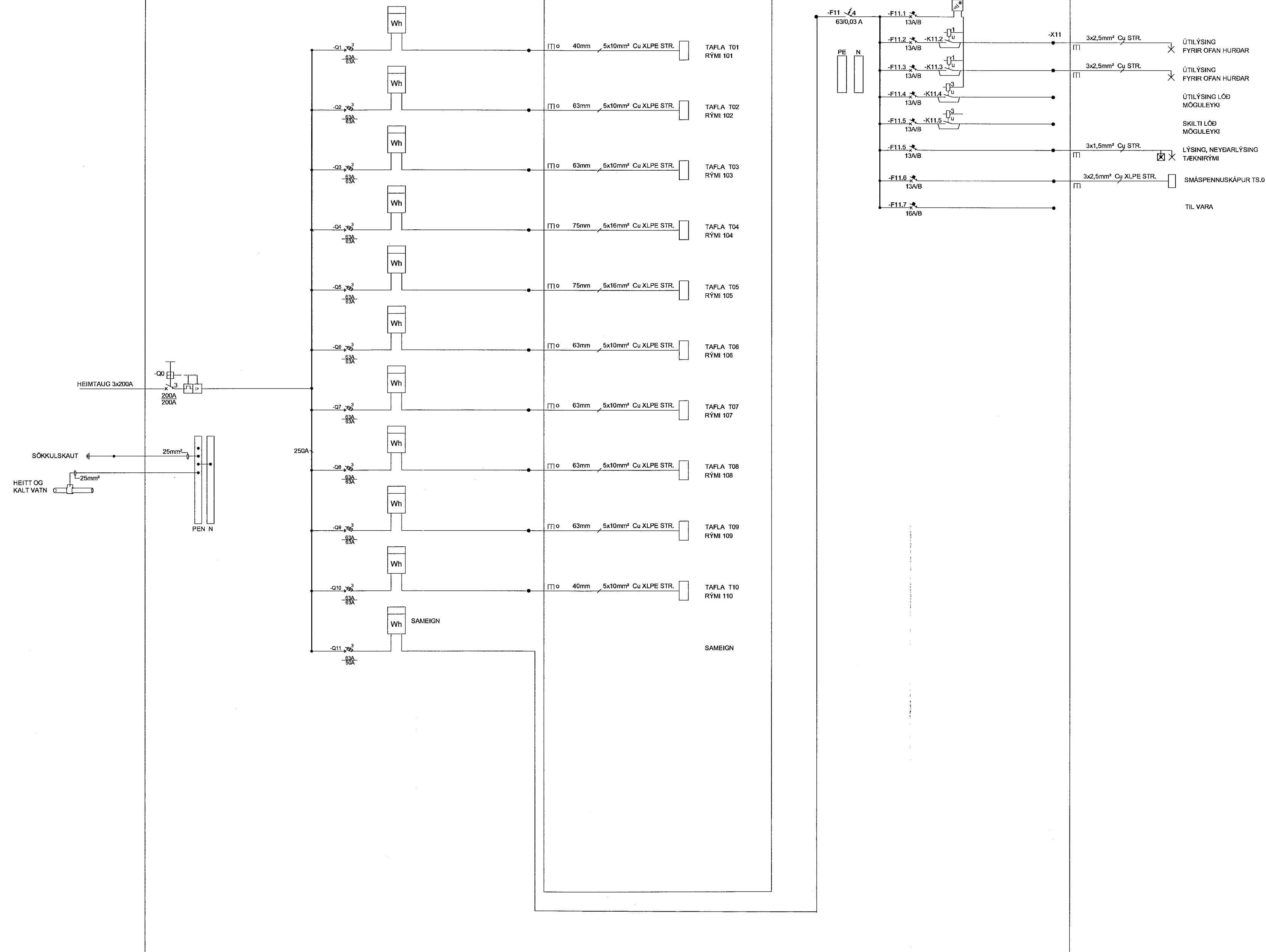
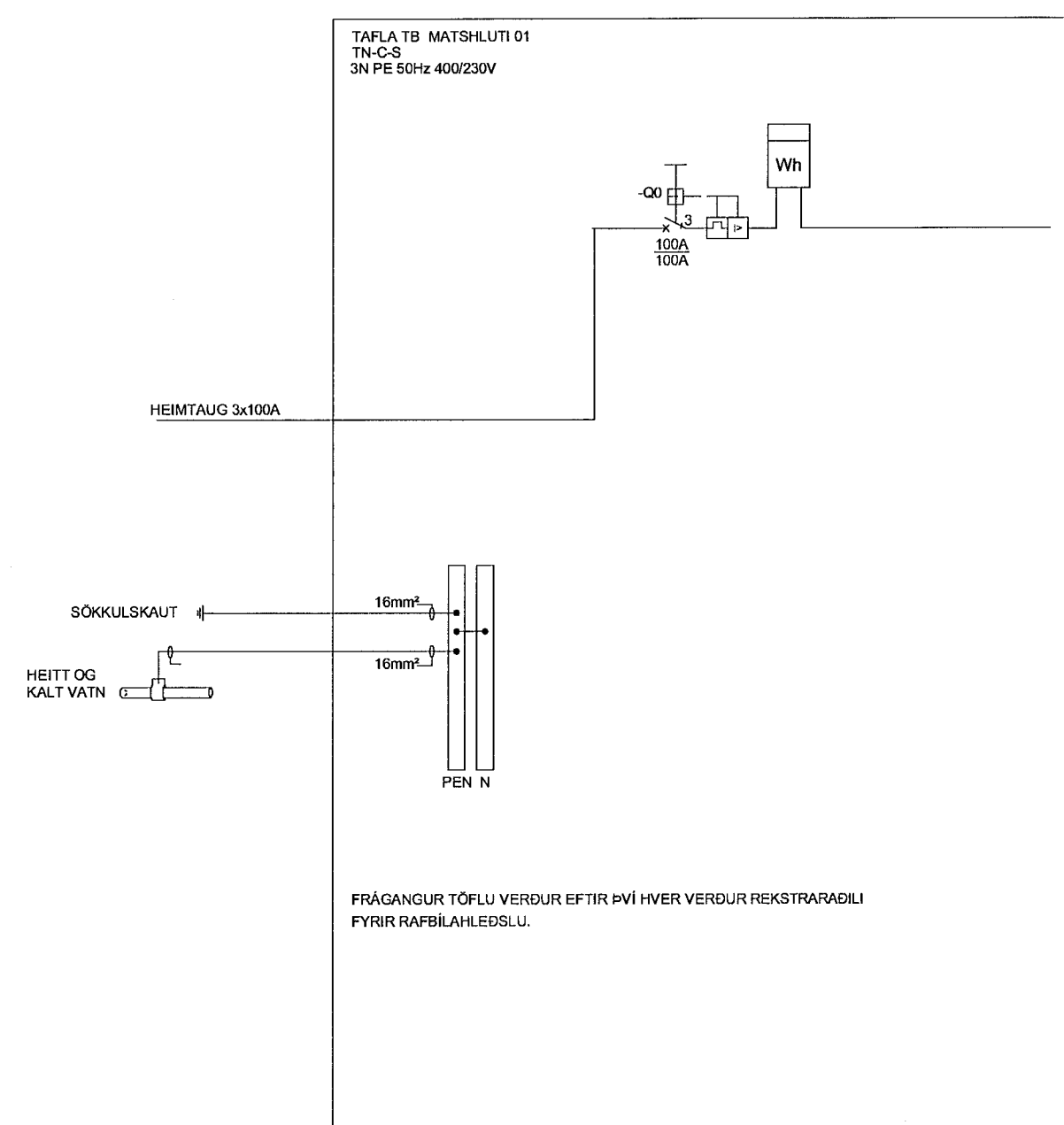


ADALTAPLA T MATSHLUTI 02
TN-C-S
3N PE 50Hz 400/230V

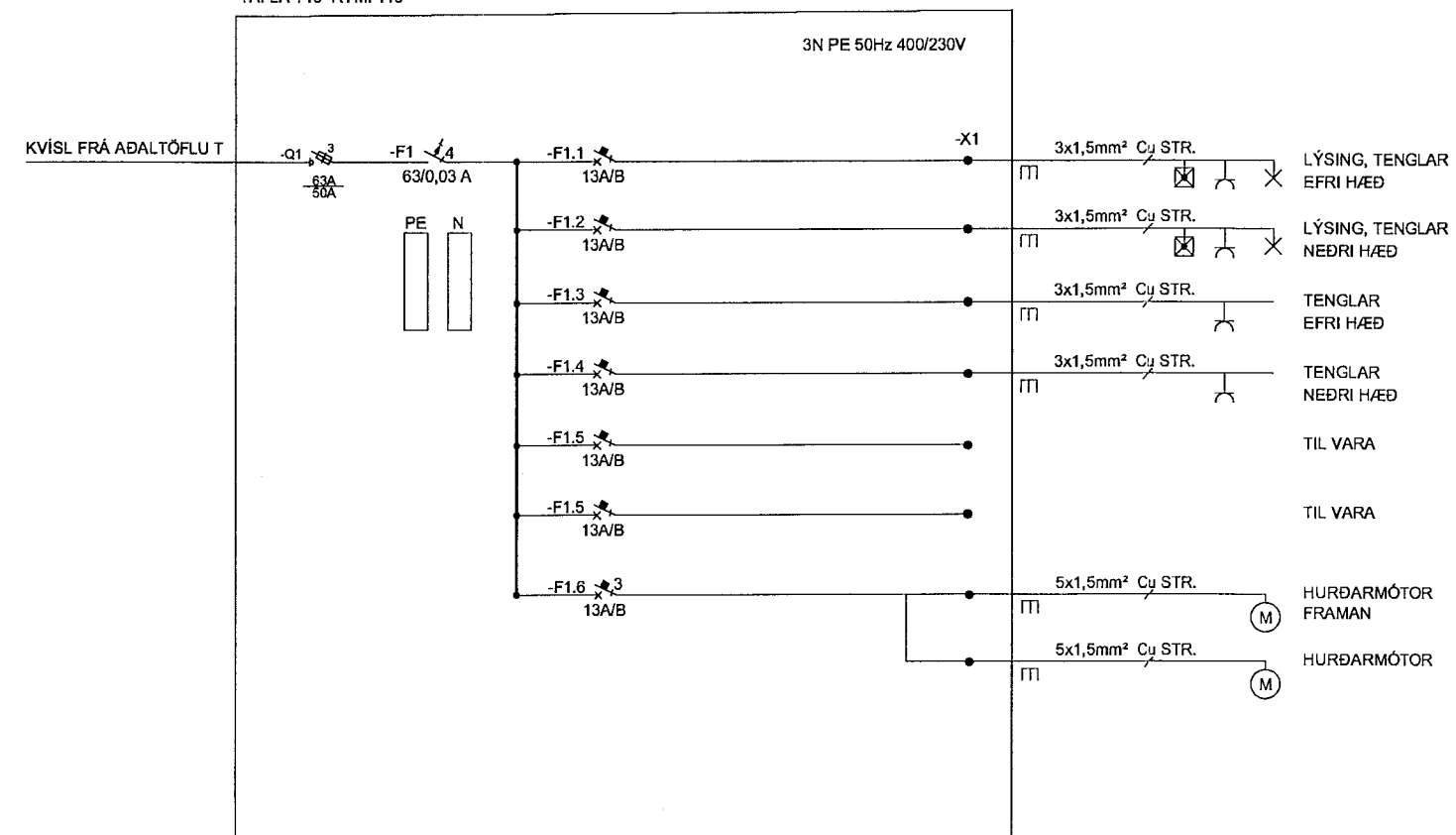


Móttekið
14. júlí 2023
fr. byggingarfulltrúans í Hafnarfirði
Róbert A. Róbertsson

TAFLA FYRIR RAFBÍLAHLEDSLÚ



TAFLA T01 RÝMI 101
TAFLA T02 RÝMI 102
TAFLA T03 RÝMI 103
TAFLA T04 RÝMI 104
TAFLA T05 RÝMI 105
TAFLA T06 RÝMI 106
TAFLA T07 RÝMI 107
TAFLA T08 RÝMI 108
TAFLA T09 RÝMI 109
TAFLA T10 RÝMI 110



Samráðgjafingarnúmer		
Samþykkt		
Breytingar		
Nr.	Dags.	Breyting
		Sp.
<p>GUNNAR JÓNSSON RAFIDNFRÆÐINGUR ÁLFASKEIDI 33A 220 HAFNARFJÓRDUR SÍMI: 565-1169 KT:040158-6509 GSM: 891-6858</p>		
Hannað	Teiknað	Rýni
GJ	GJ	GJ
Verkheiti		
<p>ÁLHELLA 11 MHL.02 HAFNARFIRÐI</p>		
Verkhuti		
EINLÍNUMYNDIR		
Kvarði		
X		
Dags.	Teikning nr.	
JÚNÍ 2023	056-014	