

ÁLAGSFORSENDUR

Álagsforsendur ákvarðast af Evrópustaðli, IST EN 1991 og íslenskum þjóðarviðaukum við evrópska þolhönnunarstaða.

NOTÁLAG:
3,5kNm²

SNJÓÁLAG:
Snjóálag reiknast samkvæmt IST EN 1991-1-3. Grunnligði snjóálags er 2,1 kNm², á jörð.

VINDÁLAG:
Vindálag reiknast samkvæmt IST EN 1991-1-4. Grunnligði vindálags án formstuða er 1,62 kNm².

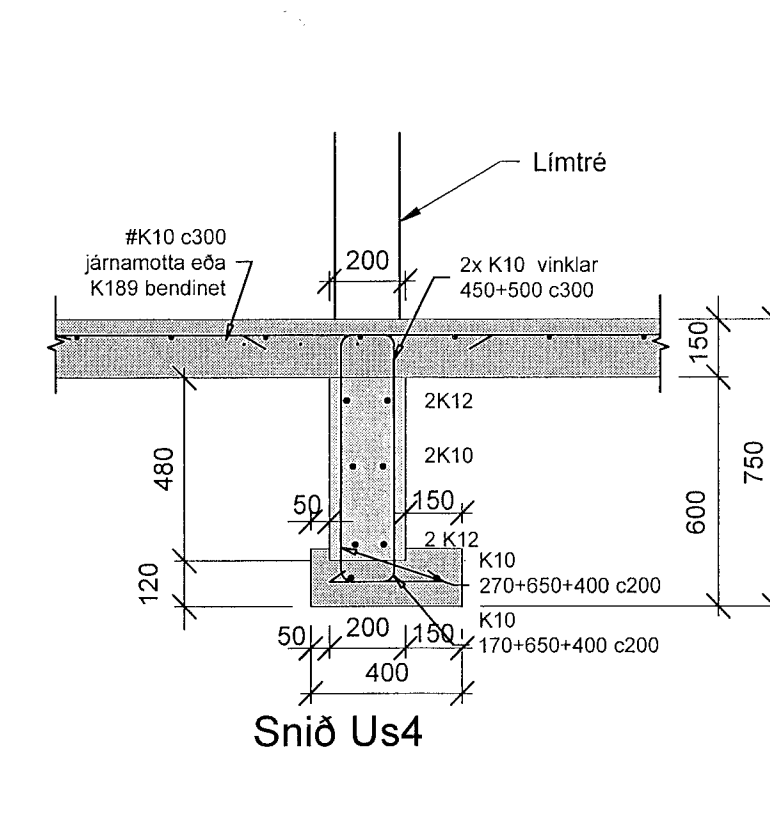
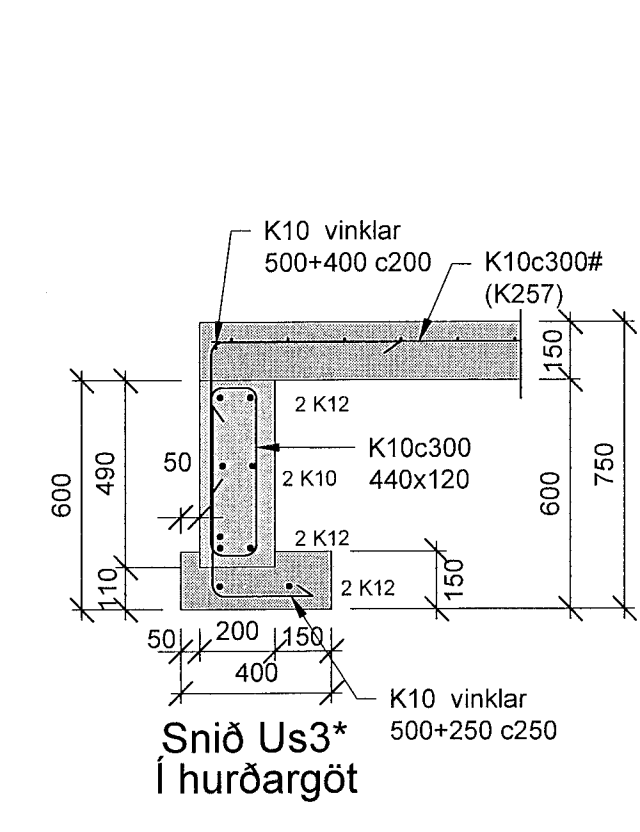
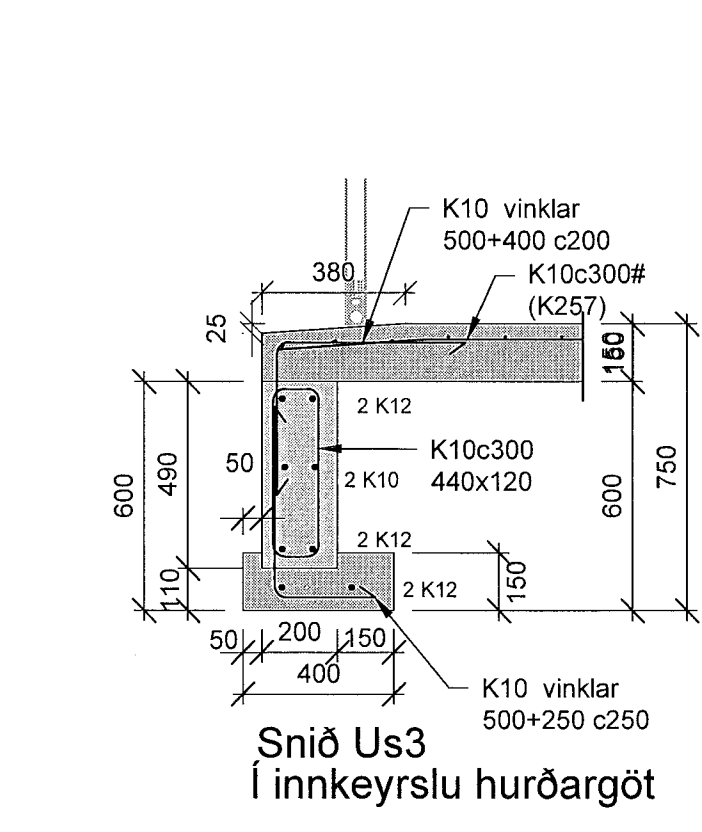
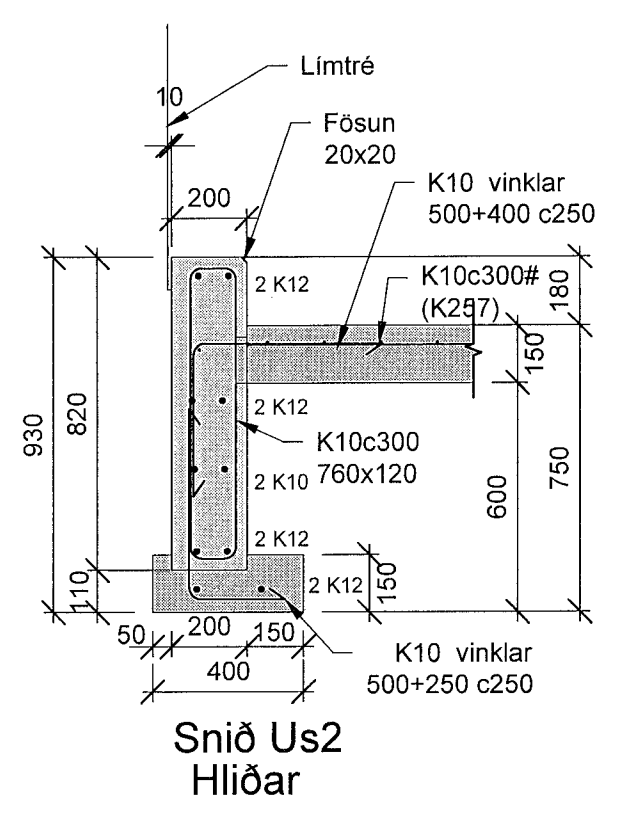
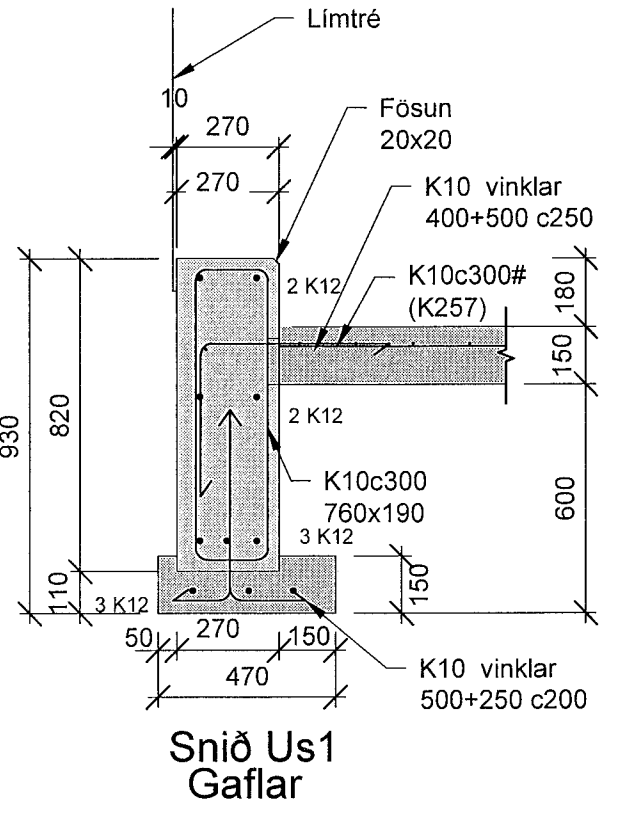
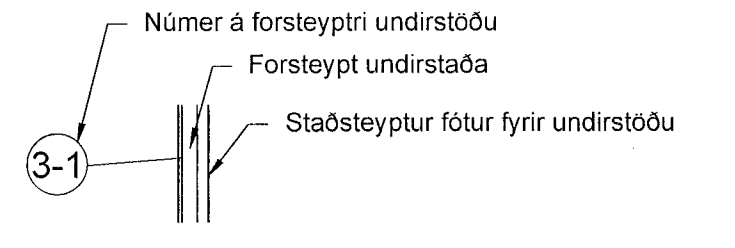
JARÐSKJÁLFTAÁLAG:
Jarðskjálftaálag reiknast samkvæmt IST EN 1998 ásamt glíðandi þjóðarviðaukum. Grunnligði yfirborðshröðunnar er 0,15g.

GRUNDUN:
IST EN 1997-1.
Leyft álag á grunn:
Þjappað bogglaberg 0,40 MPa.
Miða skal við að þjoppun uppfylli þjoppunarpróf. (plata 45 cm þvermál) E2>100MPa og E2/E1<2,5.

JARÐPRÝSTINGUR:
Mettuð rúmpýngd 21 kNm³, skriðhorn 45°.

Limtréfestingar:
Allt limtré er fest með innboruðum botum, sjá teikningar Limtré vímot.

Steypa:
Undirstöður:
C30+XC2
Botnplata:
C30+XC4
Stoðveggur:
C30+XC4+XS1+XF2.



DAGS:	F.H. VERKFRÆÐISTOFU REYKJAVÍKUR: maí 2023
DAGS:	Jón Þór Eiríegason KT.: 2009775059
DAGS:	SAMRÆMINGARHÓ/HÖNNUNARSTJ.: [Signature]

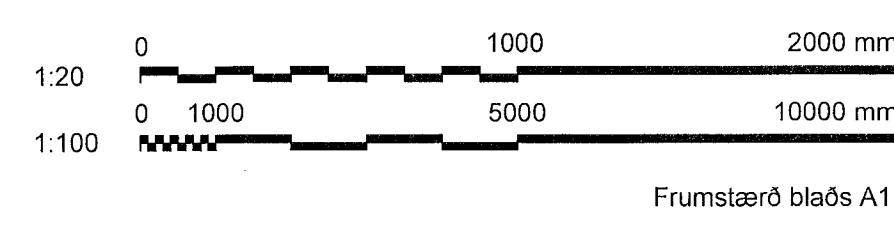
Verkfræðistofa REYKJAVÍKUR
FISKISLÓÐ 75, 101, KT: 560415-0600
REYKJAVÍK

VERK:
Dofrahella 10 - 12 221 Hafnarfirði

TEIKNING:
Undirstöður
Grunnmynd og snið

VERKNR.:	MKV.:
-	1:20/100

TEIKNAD:	HANNAÐ:	YFIRFARID:
AS	AS	JPF
DAGS:	TEIKNING NR.:	ÚTGÁFA NR.:
Maí 2023	B001	A



NR.	BREYTING	DAGS	TEIK	HANN	RÝNT	SAMP