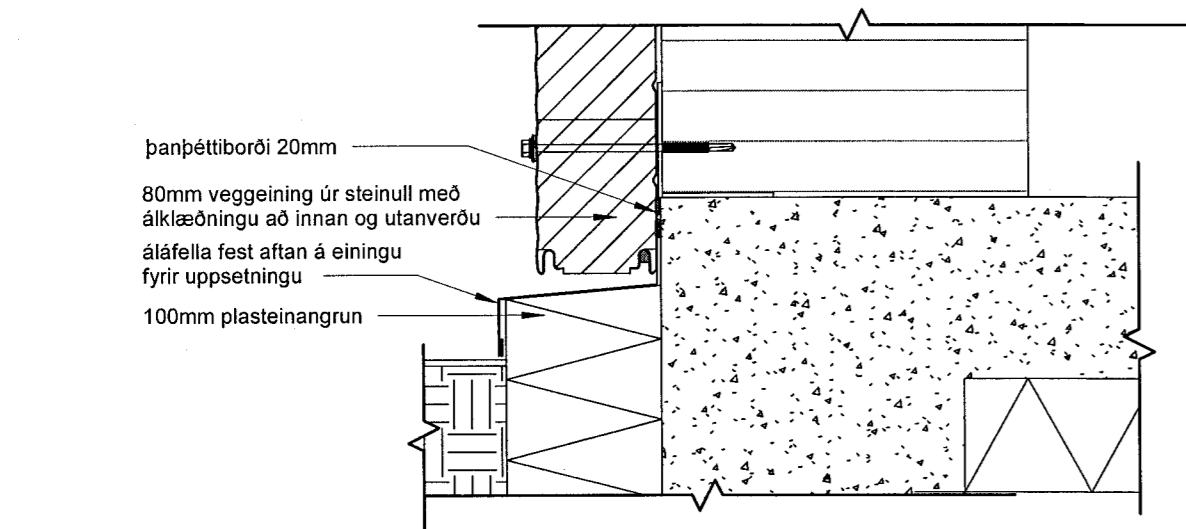
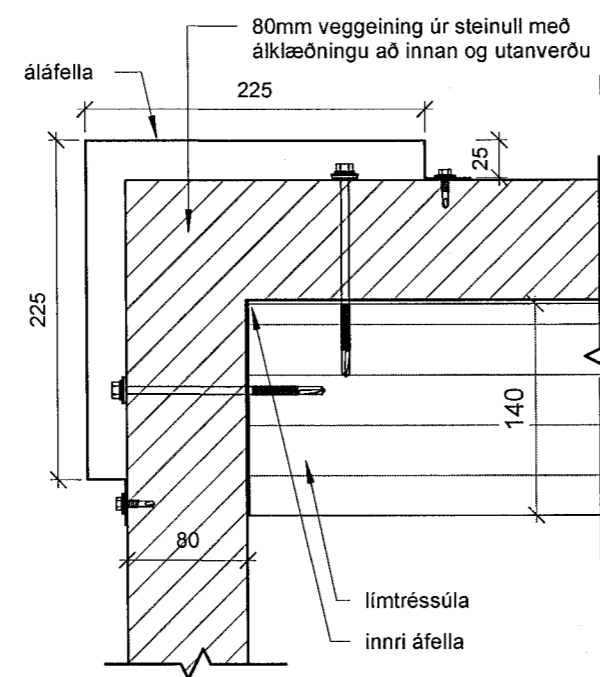


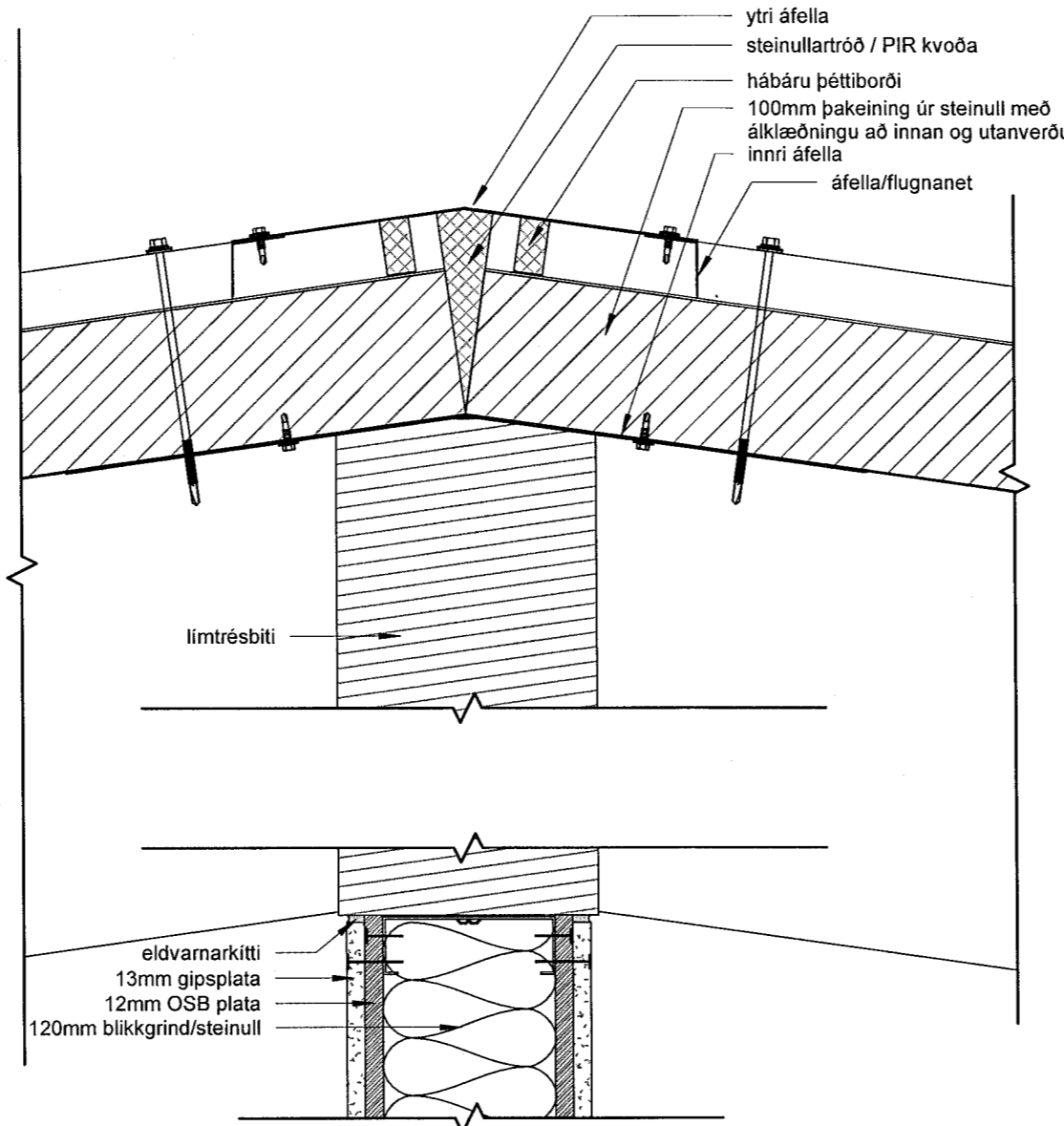
Frágangur við þakbrún



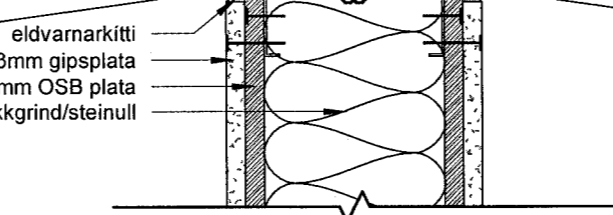
Frágangur við sökkul



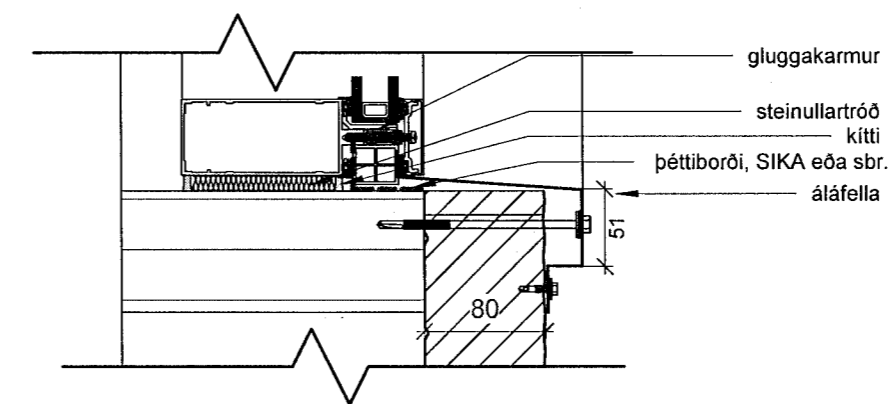
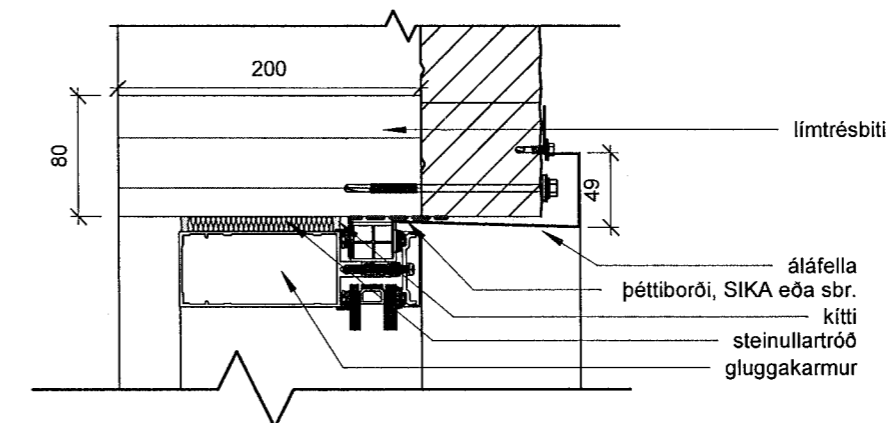
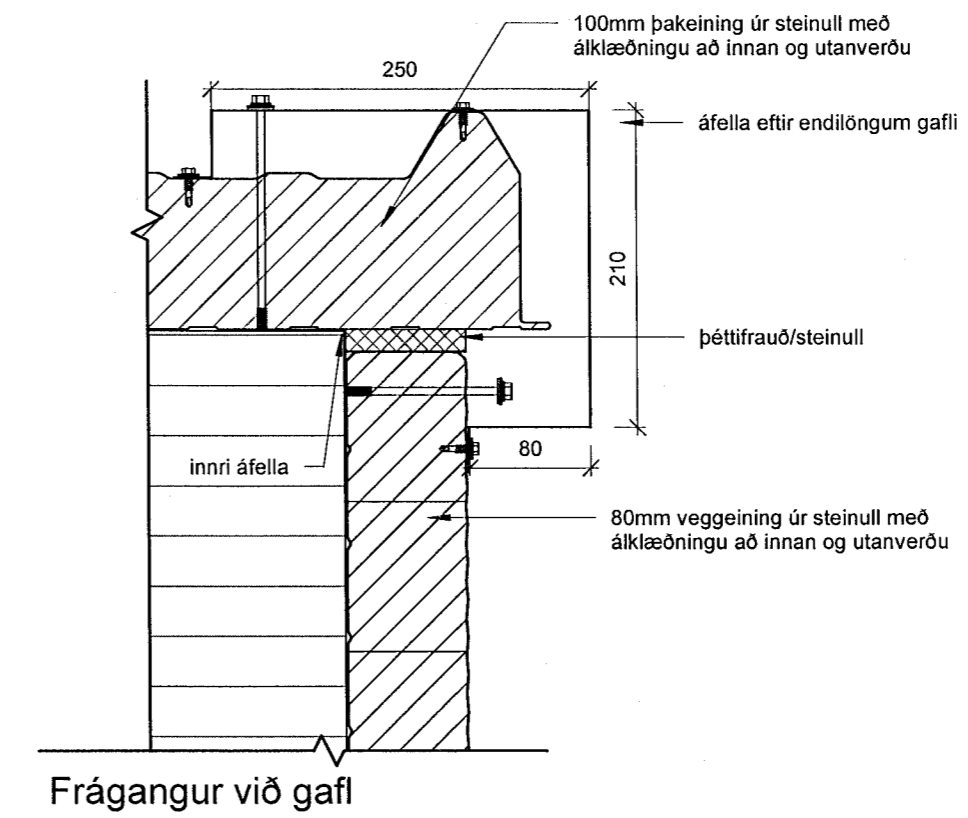
Frágangur við úthorn



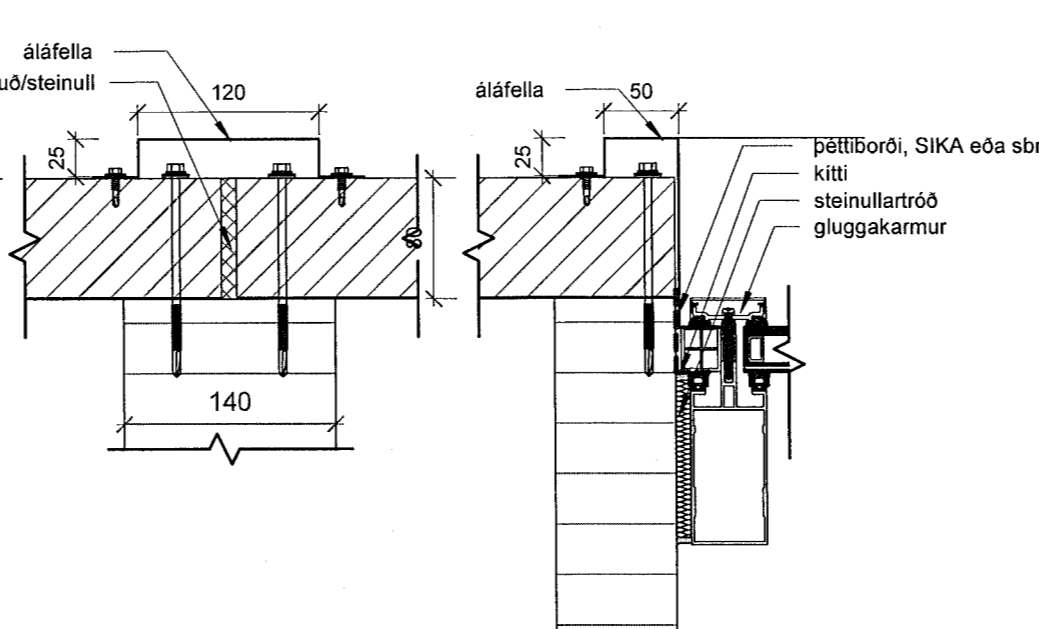
Frágangur við mæni og létta vegg eftir miðju húss



Frágangur við samskeyti veggjapanela



Frágangur ofan og neðan við glugga



Frágangur til hliðar við glugga

Útg.	Dags.	Skýring	Br.af.
------	-------	---------	--------

Gríma arkitektar

Laugavegi 178 - 105 Reykjavík
S: 511-6777 / 897-3760
www.grimaark.is

Undirskrift hönnuðar *S*

Aðalhönnuður: Sigríður Ólafsdóttir arkitekt FAÍ - kt. 071070-5069
netfang: sigga@grimaark.is

Verkefni:
Dofrahella 6

Sveitarfélag:
Hafnarfjörður

Geymslu-/atvinnuhúsnæði

Landnúmer: 232019 Staðgreinir:

Deili

Frágangur utanhúss

Hannað af: SÓ	Matshluti: 01
Teiknað af: SÓ	Mælikvarði: 1 : 5
Yfirfarið af: SÓ	Dagsetning: 04.07.2023

2022-02-07 A_4_GS_01

Verknúmer Teikninganúmer Bls. Útgáf

HÖNNUÐUR ÁSKILUR SÉR ALAN RETT Á TEKNINGUM - FJÓLFOLDUN ER HÁÐ SKRIFLEGU SAMÞYKKT

