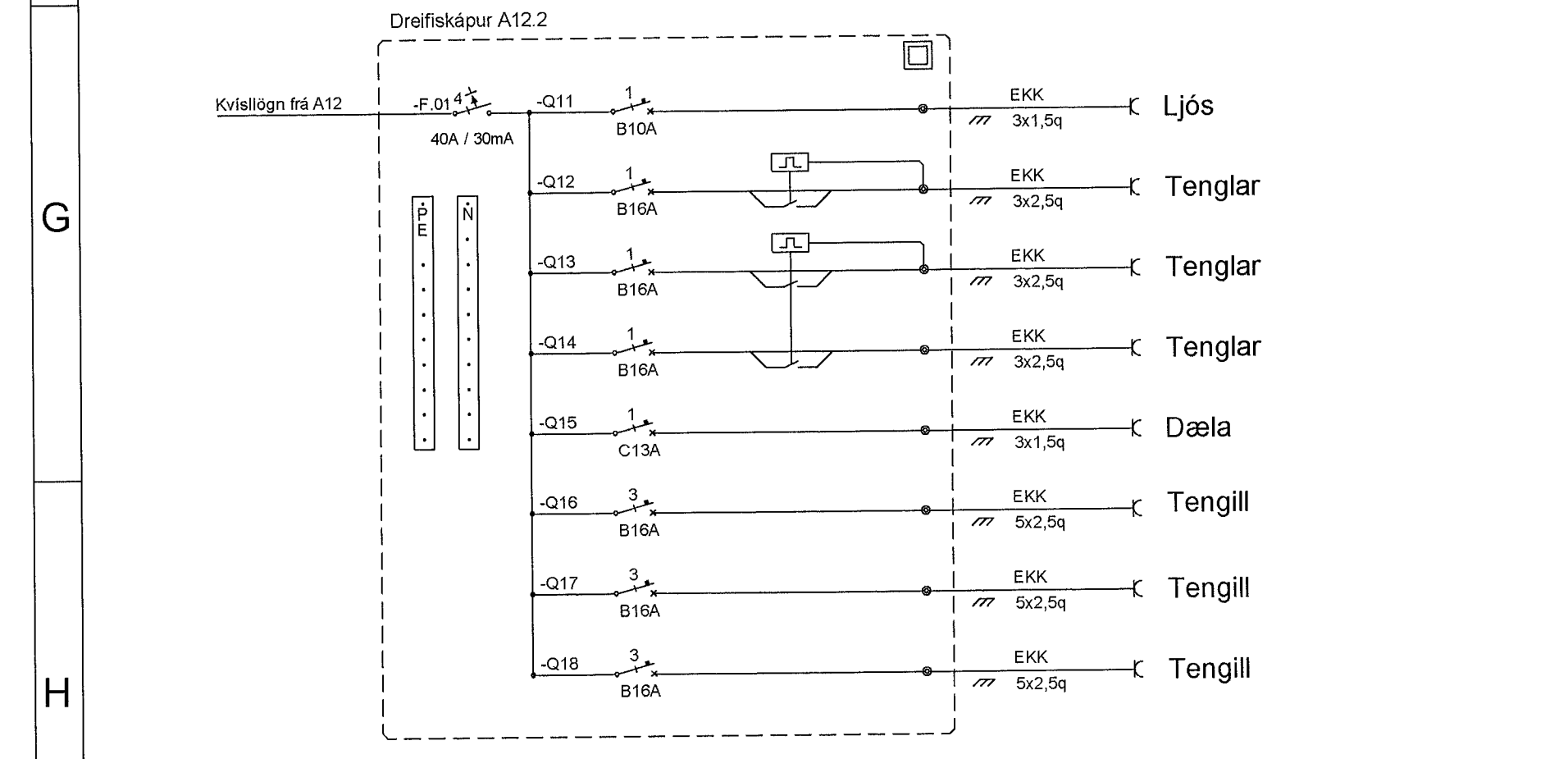
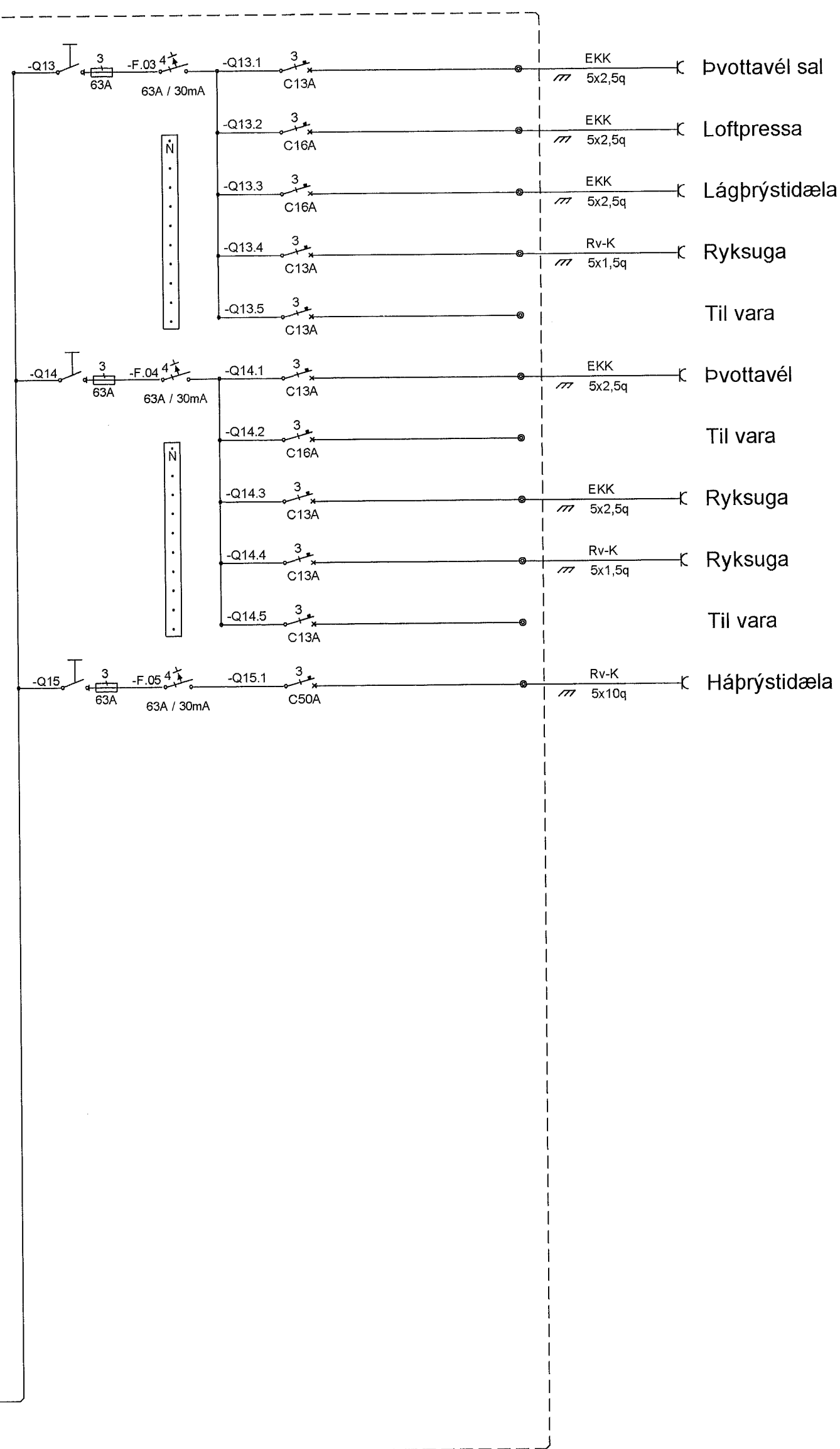
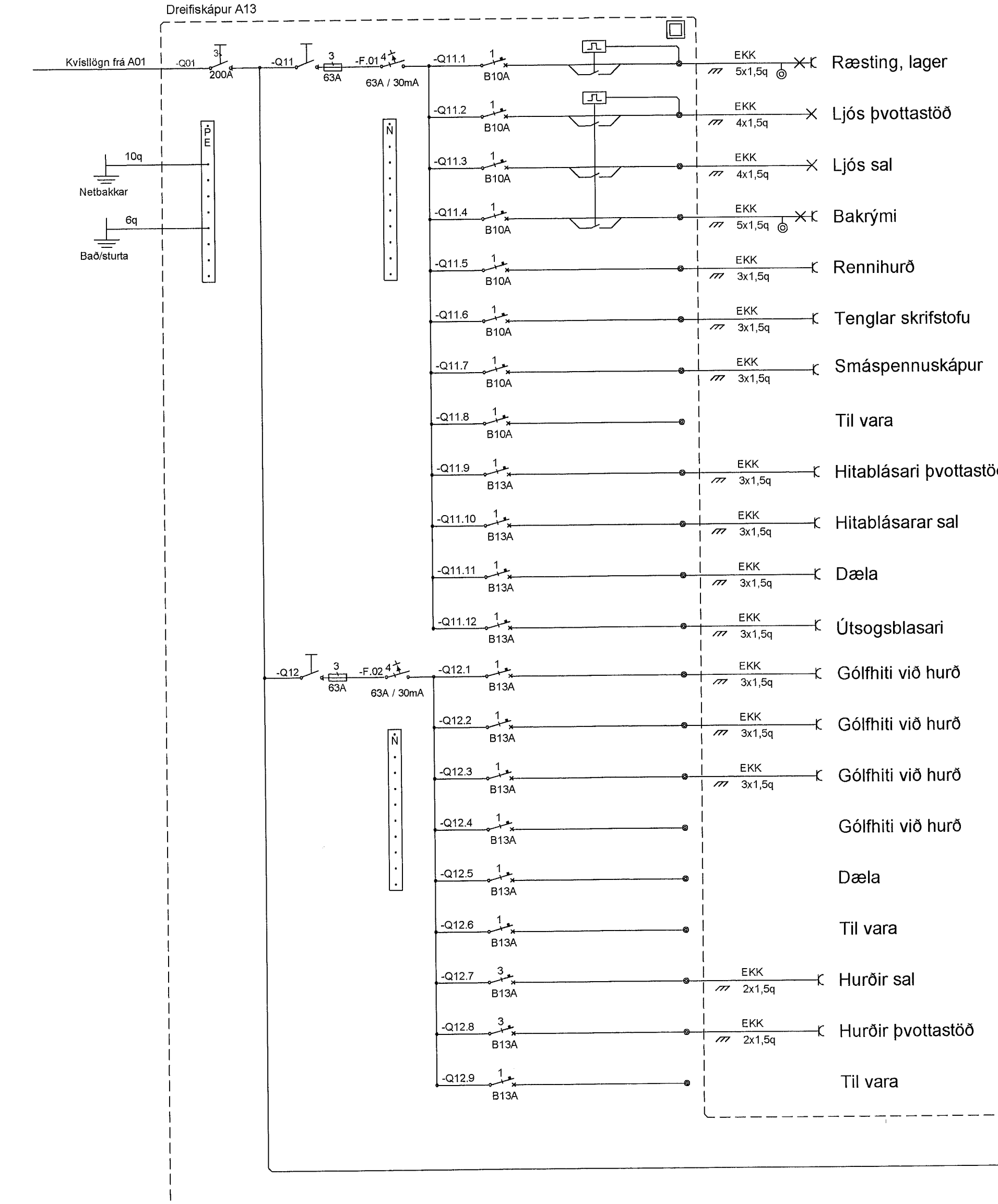
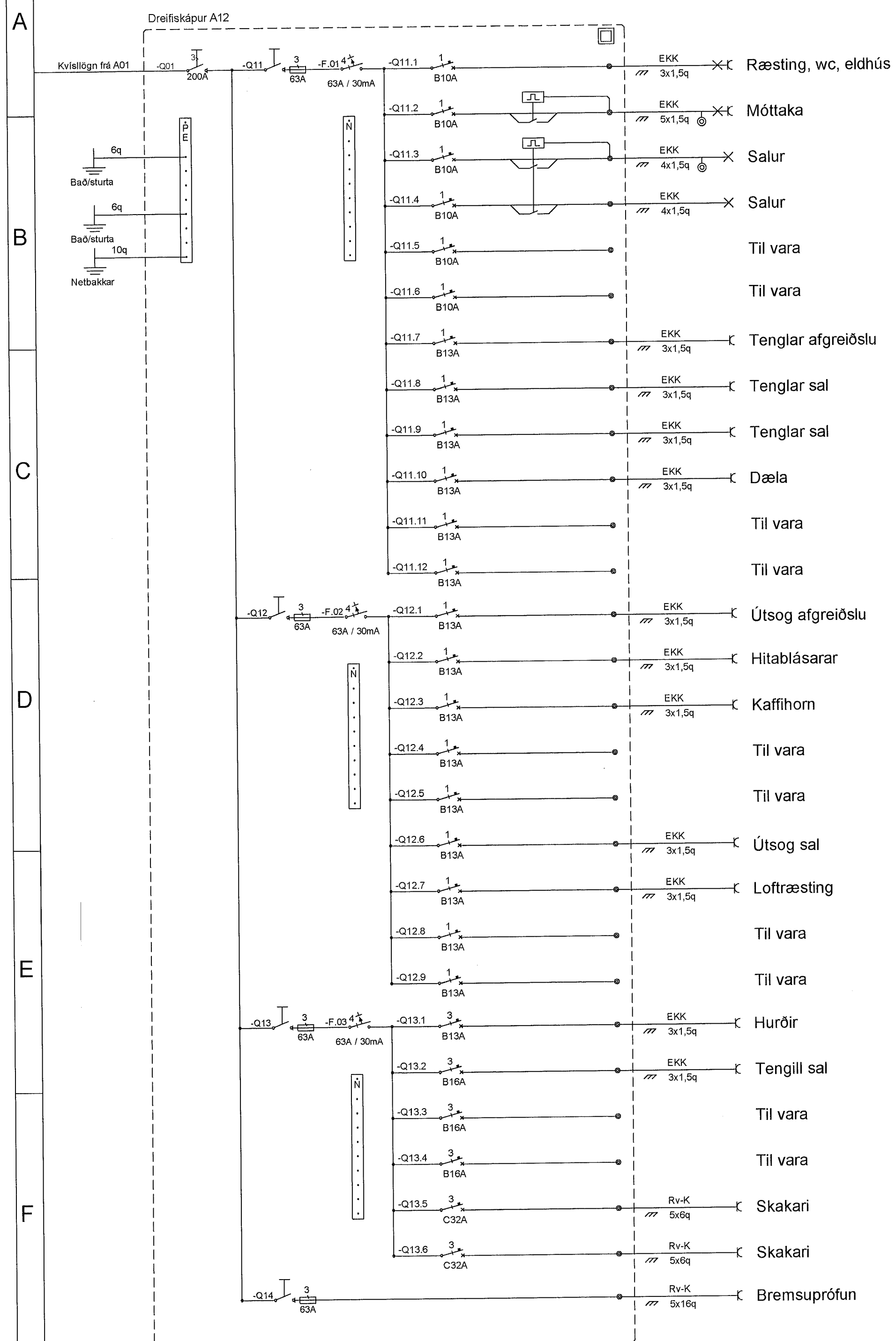


Móttekið  
10. júlí 2023  
f. byggingarfulltrúans í Hafnarfirði  
Róbert A. Róbertsson



Breytingar	Dags
1	
2	
3	
4	
5	
6	

Dagsetning vinnugrunna  
15.11.2022  
Dagsetning aðaluppdráttu.

Undirskrift hönnunarstjóra  
Kt: 091162-3509  
*Jonh. Keldu*

 **Voltorka ehf**  
Kt: 410606-1860  
voltorka@voltorka.is

Helgi Pálsson S:898-4476 helgi@voltorka.is  
Baldvin Ó. Gunnarsson S:855-3155 baldvin@voltorka.is

*Helgi Pálsson*

Verkefni  
**Einhella 1 mhl-02**

Staður  
**221 Hafnarfjörður**

Skýring  
**Töflur**

Hönnun, Helgi Pálsson  
Kt. 270963-5019

Mkv  
Teikningarnúmer 800-01-11

Teiknað, Baldvin Ó. Gunnarsson  
Útgáfudagsetning, 01.06.2023

Land nr.203416 Blaðastærð A1  
Verknúmer 2022-105.2 Útgáfa A