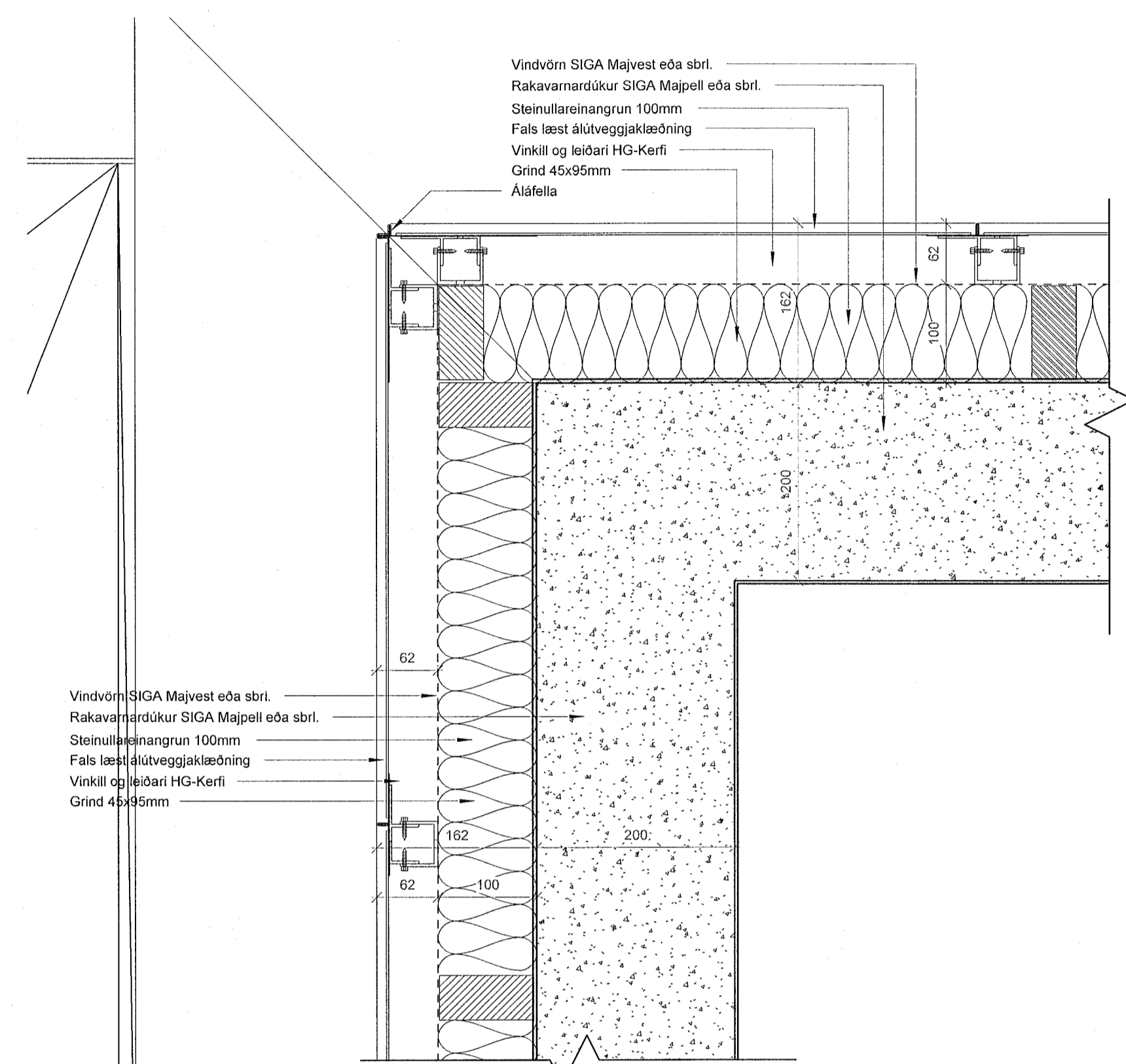
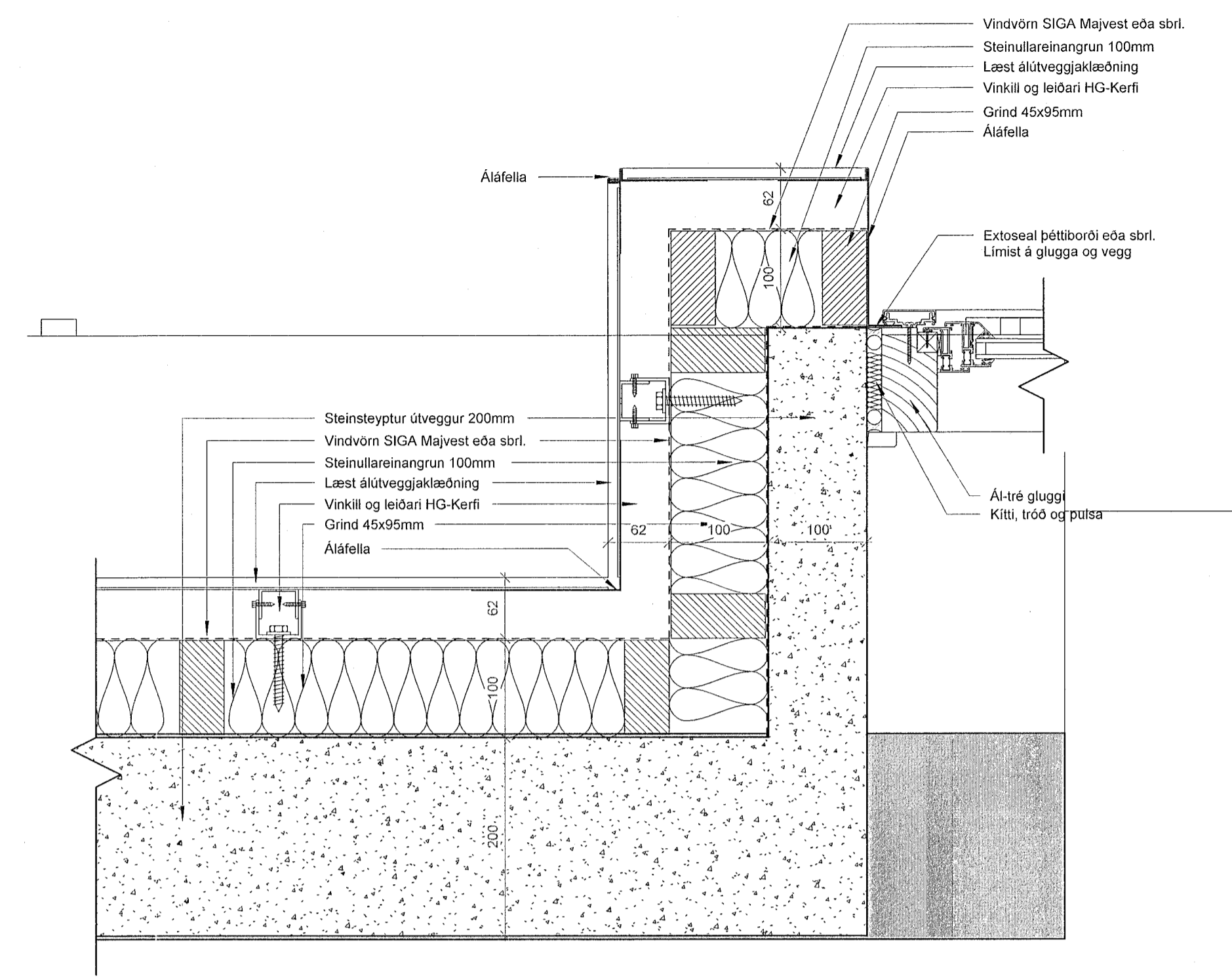


ÖLL MÁL OG ADSTÆÐUR ATHUGIST Á STAÐNUM
AÐUR EN SMÍÐI HEFST.
ÓHEIMILT ER AÐ MÆLA UPP AF TEIKNINGUM.
ASK ARKITEKTUM SKAL TILKYNNT UM
ÓSAMRÆMI OG VAFAATRÍÐI ER UPP KUNNA AÐ
KOMA.

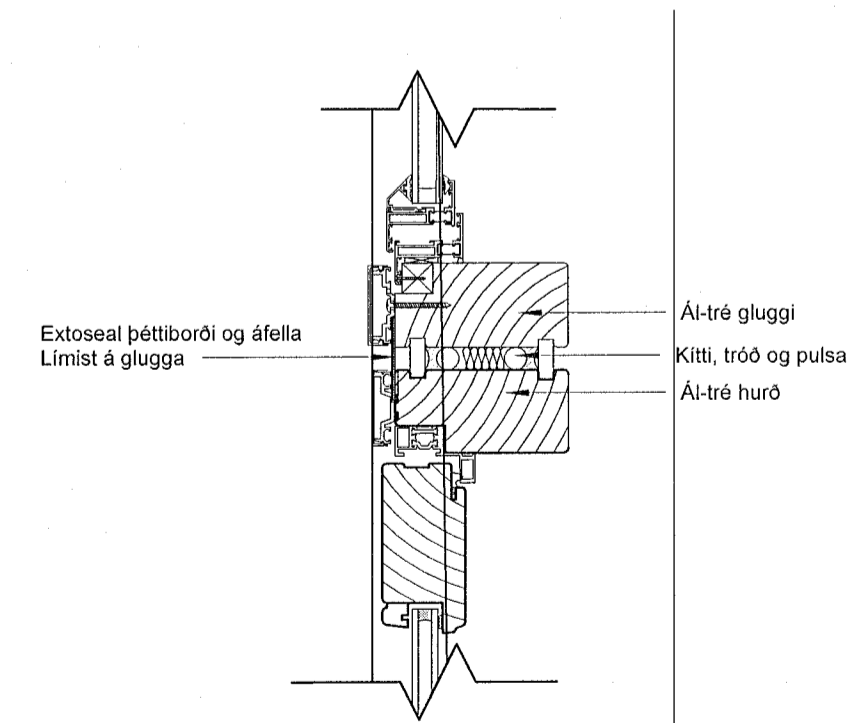
Upprunategur hönnuðir verslunarmiðstöðvarinnar er Erling G. Pedersen



1 Útveggur 7h hallandi
1:5



2 Útveggur 7h/kvistur
1:5



3 Gluggi/hurð
1:5

ÚTG. | TEIKNAD/YFIRF. | DAGS

ASK arkitektar ehf.
Gönguvegur 101 Reykjavík
Sími 515 0300
www.ask.is



Andri Klauður
19.08.1978 F.A.I.
12.100562-4519
and@ask.is

VERKEFNI		SKV. I A1
Fjörður		1:5
Fjarðargata 13-15 / Strandgata 30		
TEGUNG TEIKNINGAR	VERKTEIKNINGAR	SKV. I A1
HEITI TEIKNINGAR	Deili - Lærett	AK
VERKFR.	SSK	GG
DAGS	13/06/23	SSK
VERKFR.	1570	UTGAFA
AUKENING - NÚMÉR TEIKNINGAR	39-004	