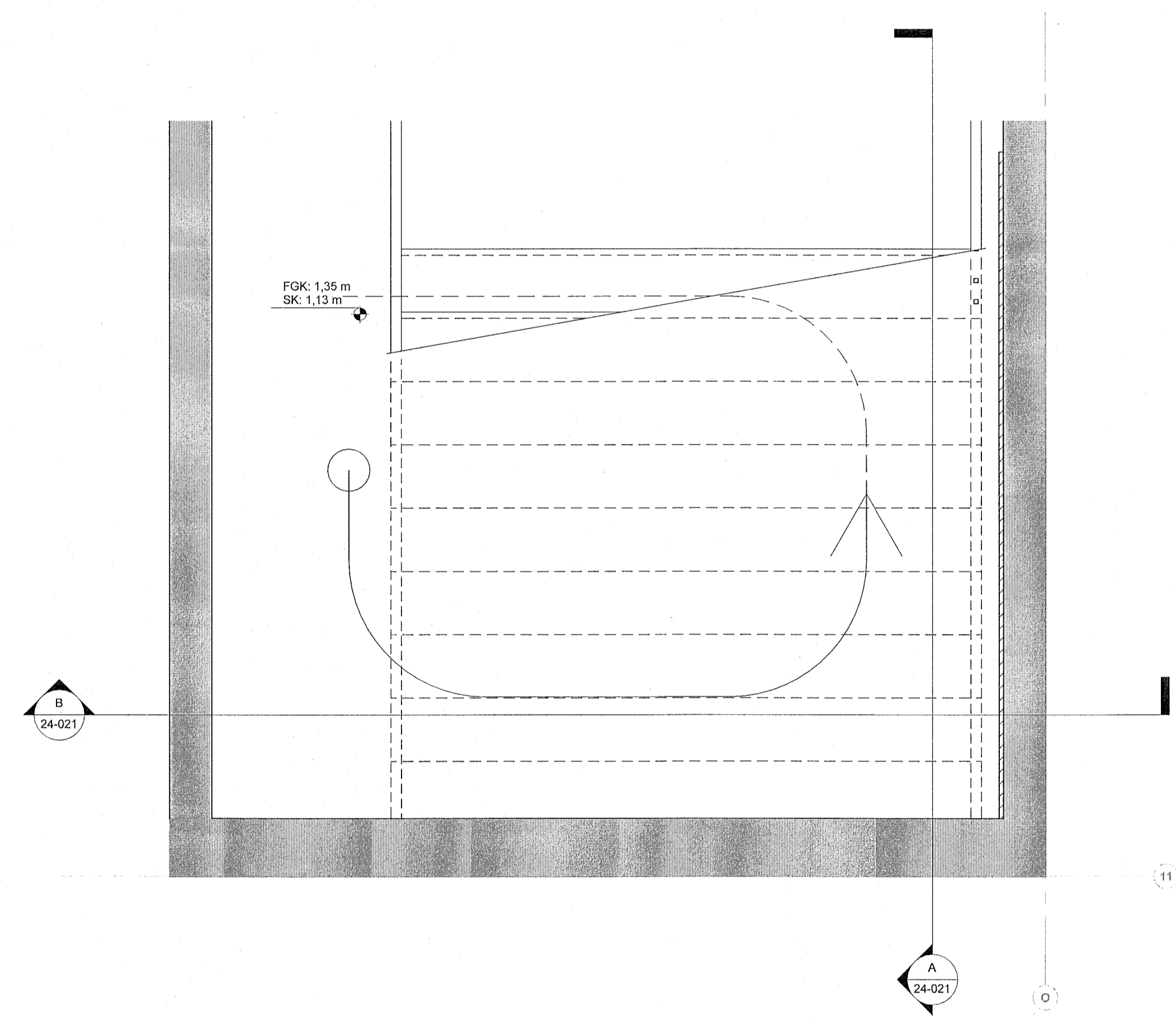
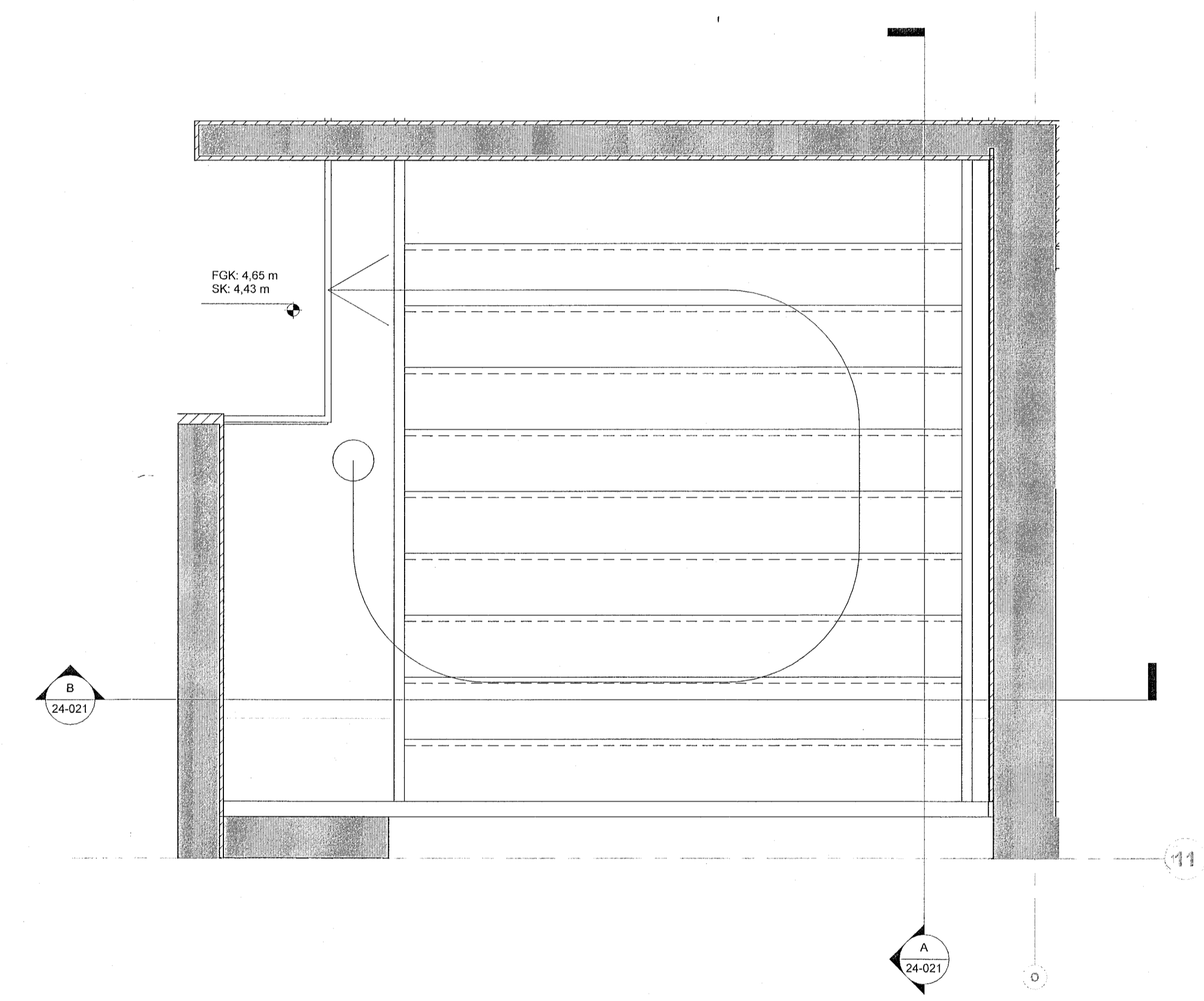


ÖLL MÁL OG AÐSTÆÐUR ATHUGIST Á STADNUM  
AÐUR EN SMÍÐI HEFST.  
ÓHEIMILT ER AÐ MÆLA UPP AF TEIKNINGUM.  
ASK ARKITEKTUM SKAL TILKYNNT UM  
ÓSAMRÆMI OG VAFAATRÍÐI ER UPP KUNNA AÐ  
KOMA.

Upprunalegur hönnuður verslunarmistöðvarinnar er Erling G. Pedersen

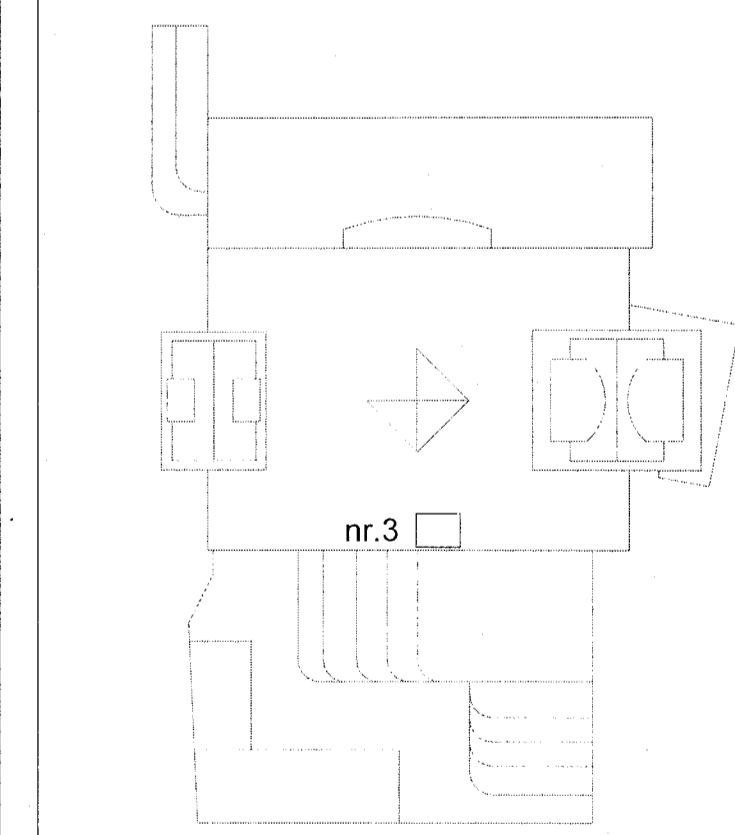


1 nr.3 Grunnmynd - 0.kjallari  
1:20



2 nr.3 Grunnmynd - 1.hæð  
1:20

ÚTG. TEIKNAD/YFIRF. | DAGS



ASK arkitektar ehf.  
Göngu 9, 101 Reykjavík  
Sími: 55 6 000  
www.ask.is  
ARBEYKINGAR  
ASK ARKITEKTAR

VERKEFNI:	Fjörður Fjarðargata 13-15 / Strandgata 30	SKV. / AL:	1:20
TEIKNINGAR:	VERKEIKNINGAR	HANNAÐ:	AK
HEITI TEIKNINGAR:	Stíghús nr.3 - Verslun - Grunn.	TEIKNAD:	LL
VERK NÚM.:	1570	YFIRF.:	SSK
ALGÆRNI - NÚMÉR TEIKNINGAR:	24-020	DAGS:	13/06/23
		ÚTGÁFA:	