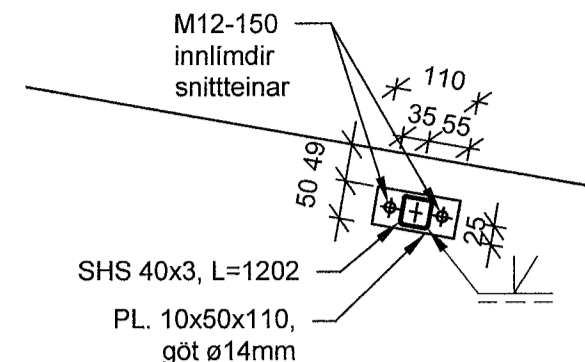
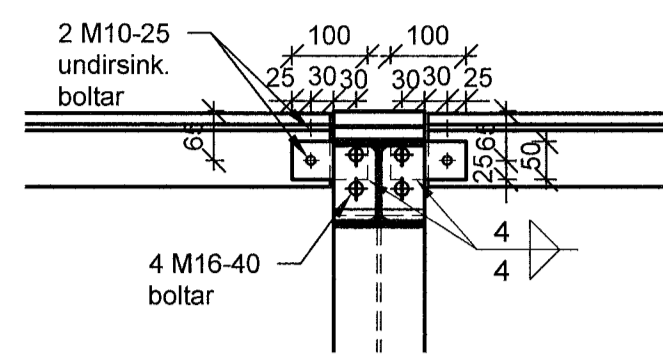


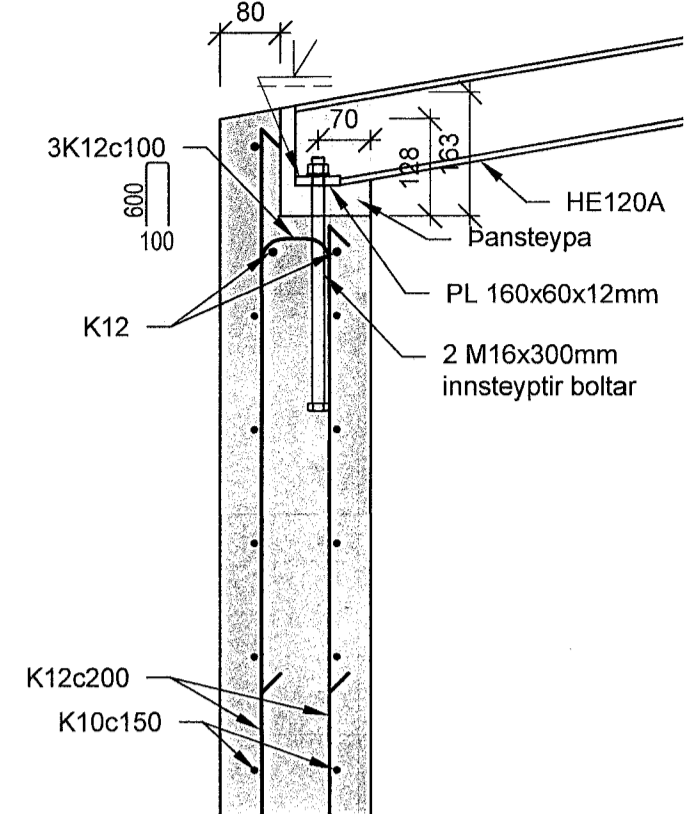
A DEILI
120 1:10



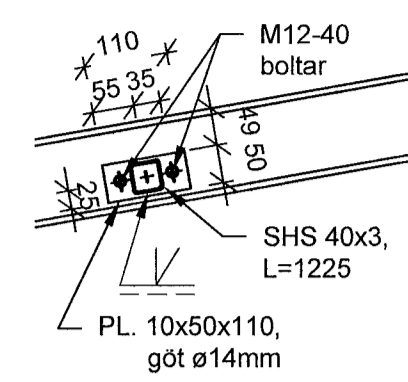
B DEILI
120 1:10



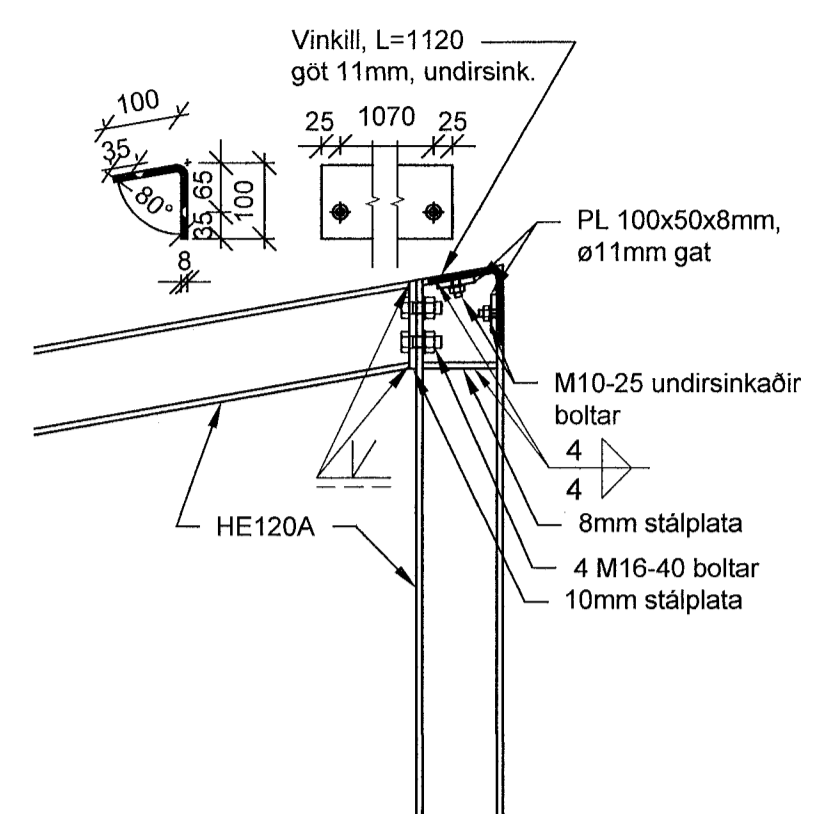
C DEILI
120 1:10



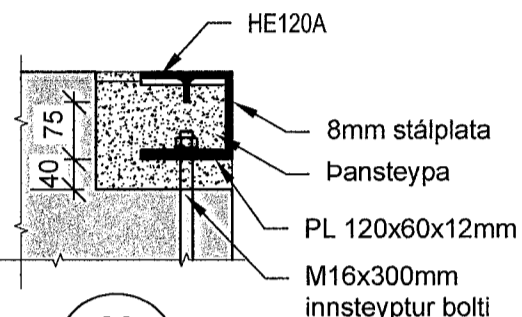
D DEILI
120 1:10



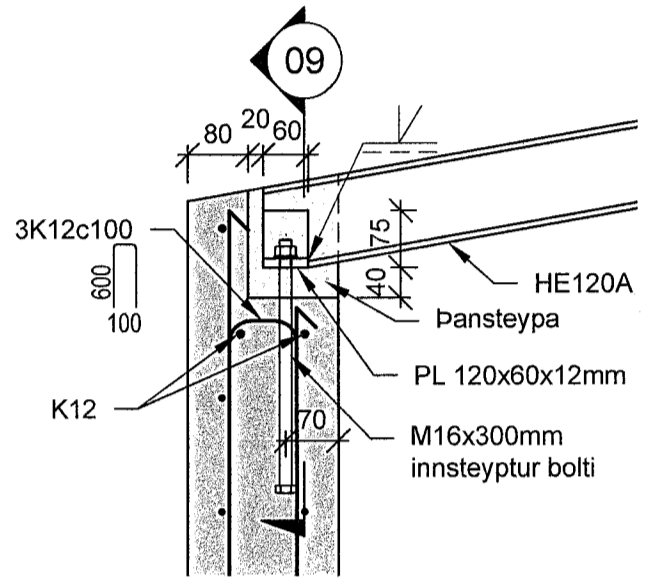
E DEILI
120 1:10



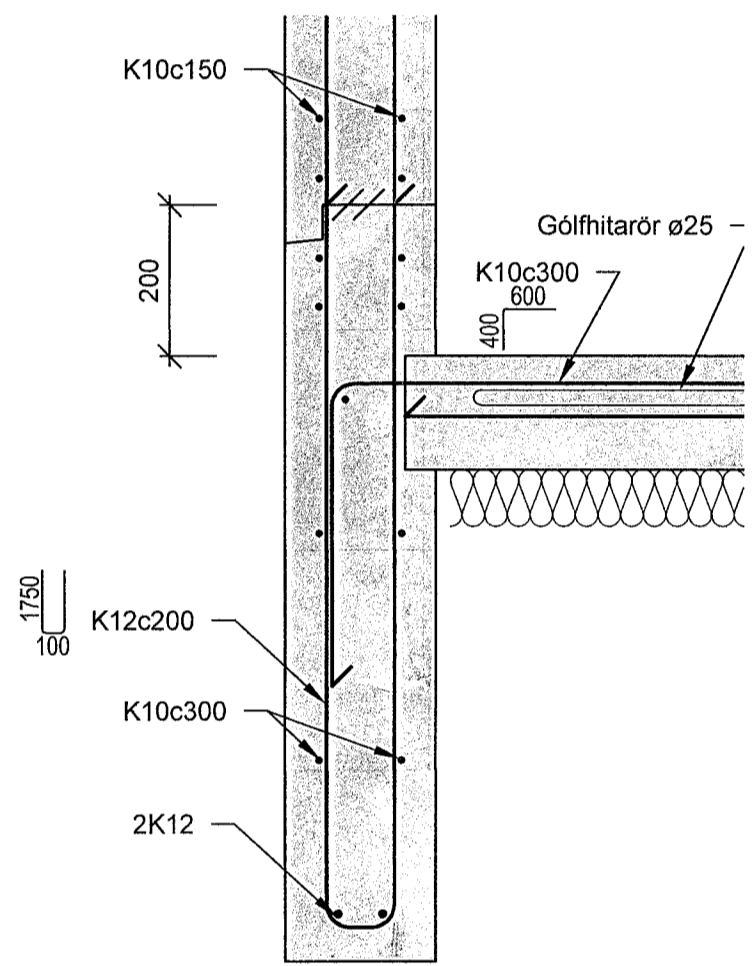
F DEILI
120 1:10



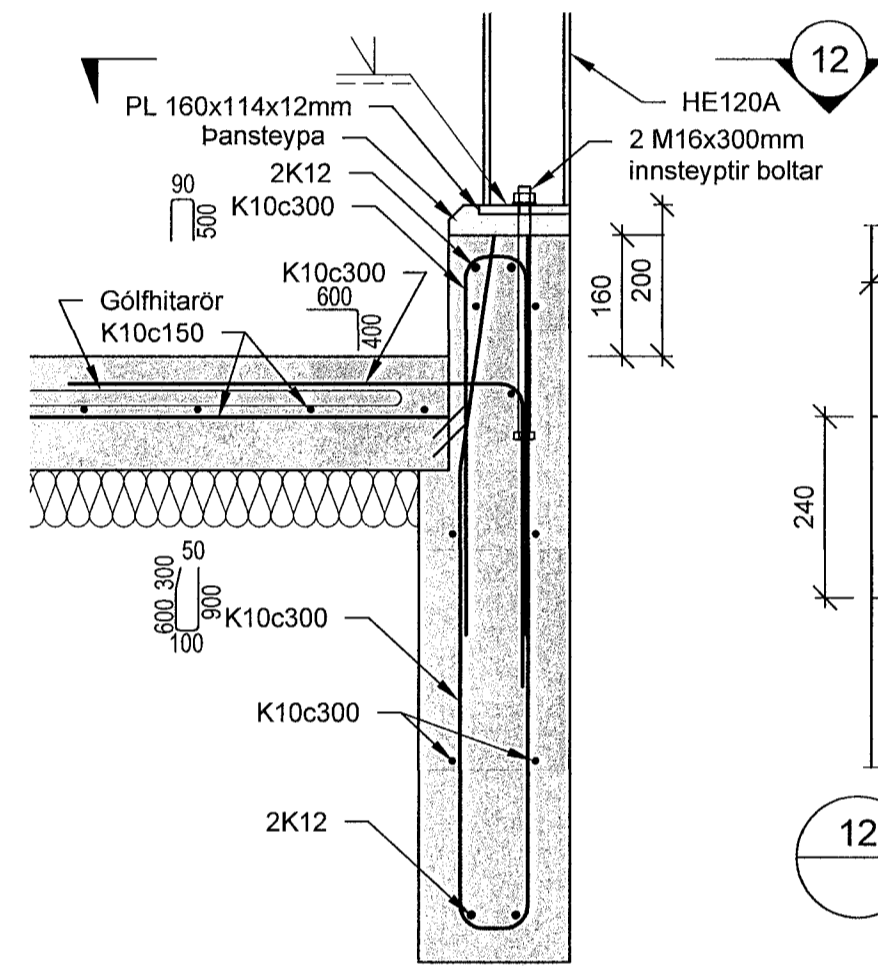
09 SNIÐ
1:10



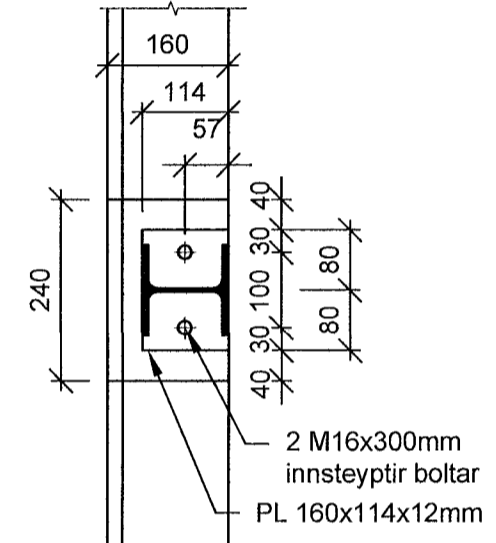
I DEILI
120 1:10



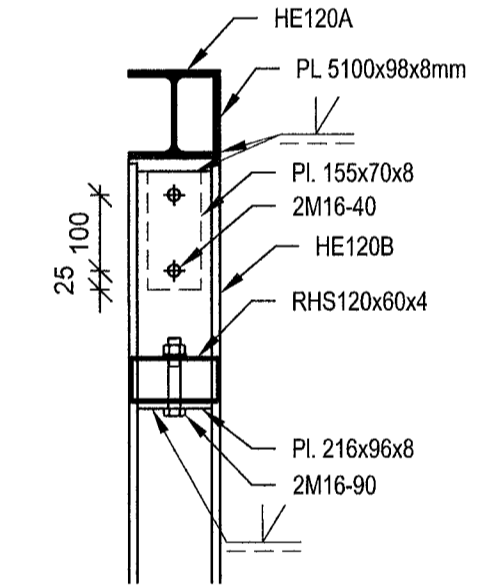
G DEILI
120 1:10



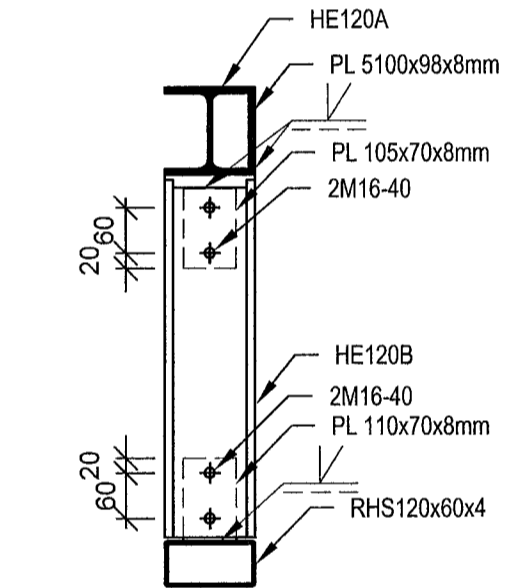
H DEILI
120 1:10



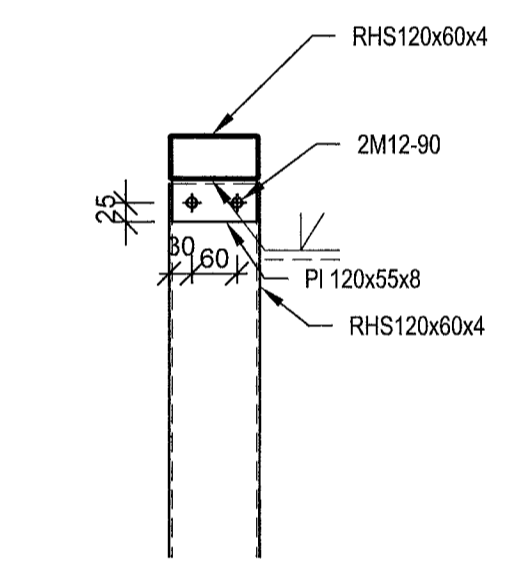
12 SNIÐ
1:10



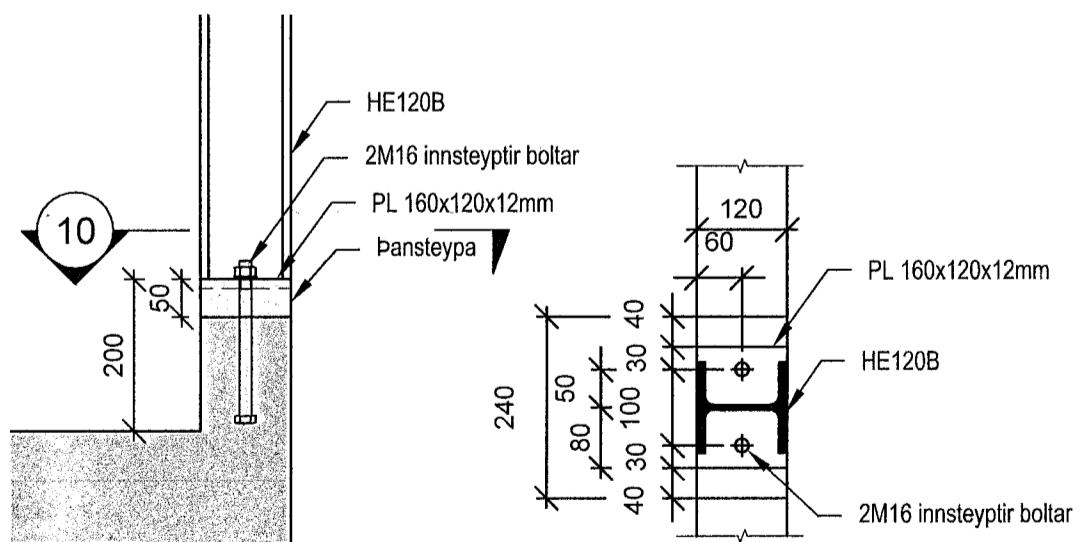
J DEILI
120 1:10



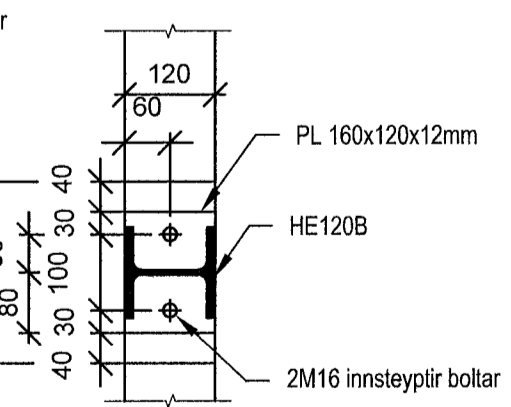
L DEILI
120 1:10



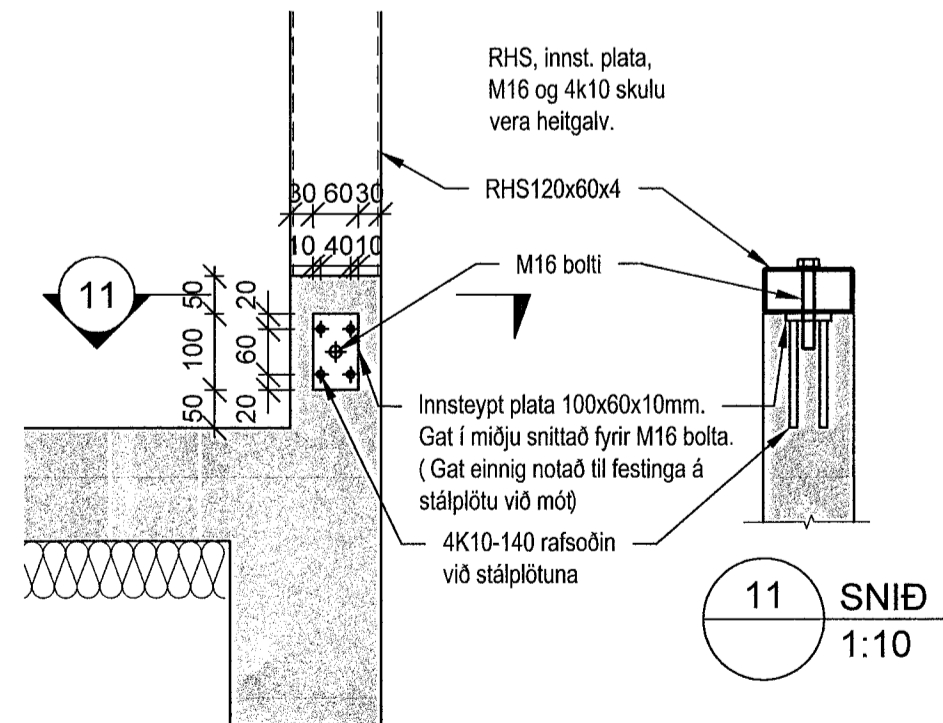
M DEILI
120 1:10



K DEILI
120 1:10



10 SNIÐ
1:10



N DEILI
120 1:10

11 SNIÐ
1:10

SKÝRINGAR

Almennt:
Almennar skýringar eru á blaði C50.001
Öll mál eru í mm og kólar í m.y.s.
Sjá tegningar varðandi gólfhitalagnir og frárennsli.

Fylling undir undirstöðum og botnplötum:
Undir undirstöðum og botnplötum er þjöppuð grúsar- og grjótylling.

Efniseiginleikar:
Steypa: C30/37-16+XC4+XS1+XF3
Járnbanding: B500C
Stálbitar og plötur: S235J2, heitgalvaniserað

Steypuhúla:
Veggir: 30mm
Undirstöður: 40mm

Suða:
a-mál 4mm ef ekki annars er getið á teikn.

Boltar, snittteinar: Stykur 8.8, innsteyptir boltar skulu vera heitgalvaniseraðir

ÁLAGSFORSENDUR
Vindálag:
Álagskröfur eru samkvæmt gildandi þjóðarviðaukum með IST EN 1991 stöðlum.
Grunngildi vindálags er 1,75kN/m²

Snjóálag:
Álagskröfur eru samkvæmt gildandi þjóðarviðaukum með IST EN 1991 stöðlum.
Grunngildi snjóálags er 2,1kN/m²

Grundun:
IST EN 1997-1
Leyfilegt álag á grúsar- og grjótyllingu: 0,25MPa

GRUNNARSTJÓRI
ASK
12. júní 2023
Höfundur: Magnús Skúlason

UNDIRRITUN HÖNNUNARSTJÓRA

Magnús Skúlason



www.verkis.is - sími: +354 422 8000

SAMBÝKKT: Magnús Skúlason 151072-4299

A 2023-06-09 VERKTEIKNING HJH

ÚTG DAGS SKÝRINGAR HANNAÐ

GJÁHELLA 4, HAFNARFJÖRÐUR
HJÓLAGEYMSLA
Burðarvirki
Steypuvirki og stálvirki
Snið og deili

VERKFANG 06150 TEIKNING C50.121 A