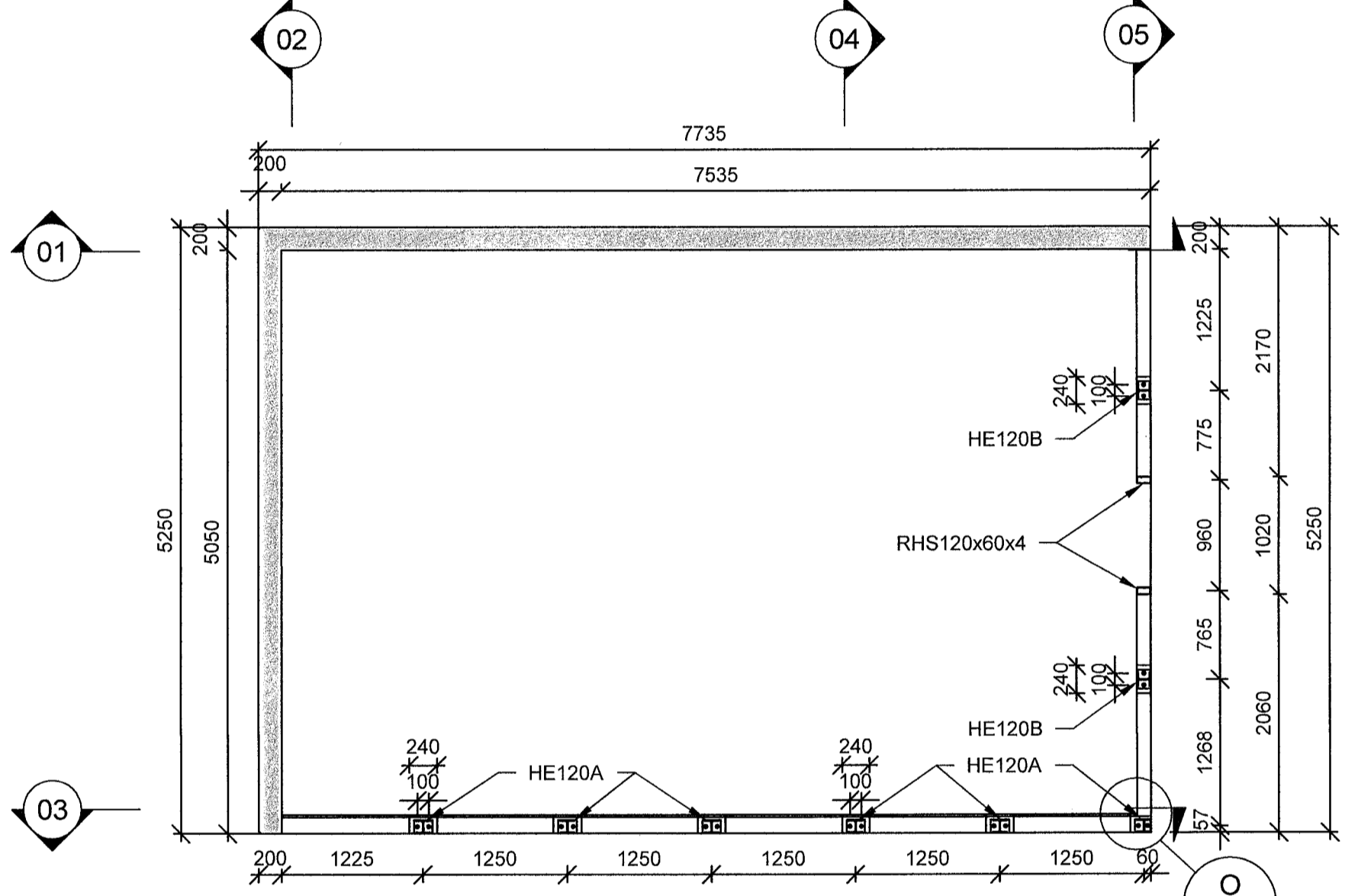
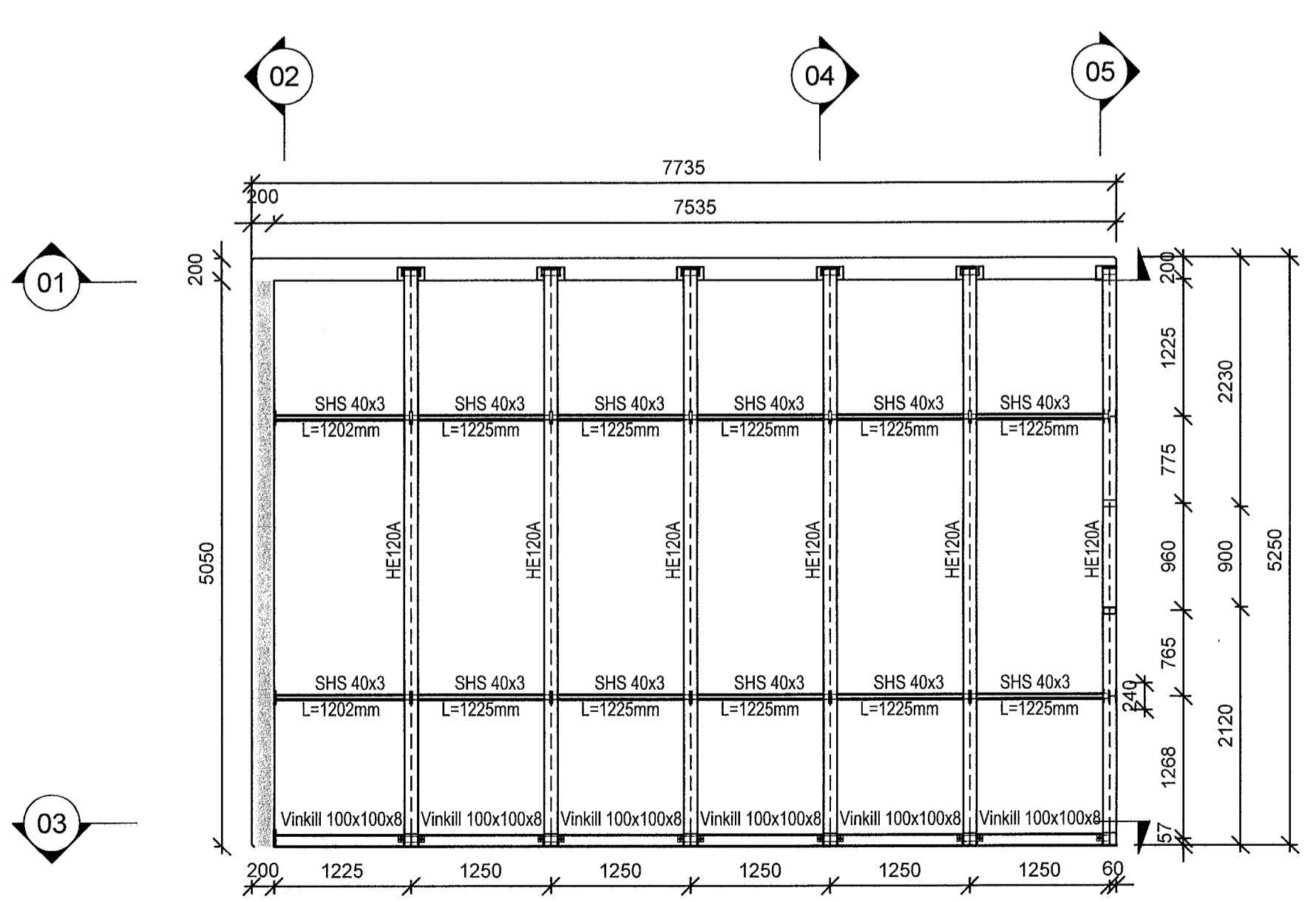


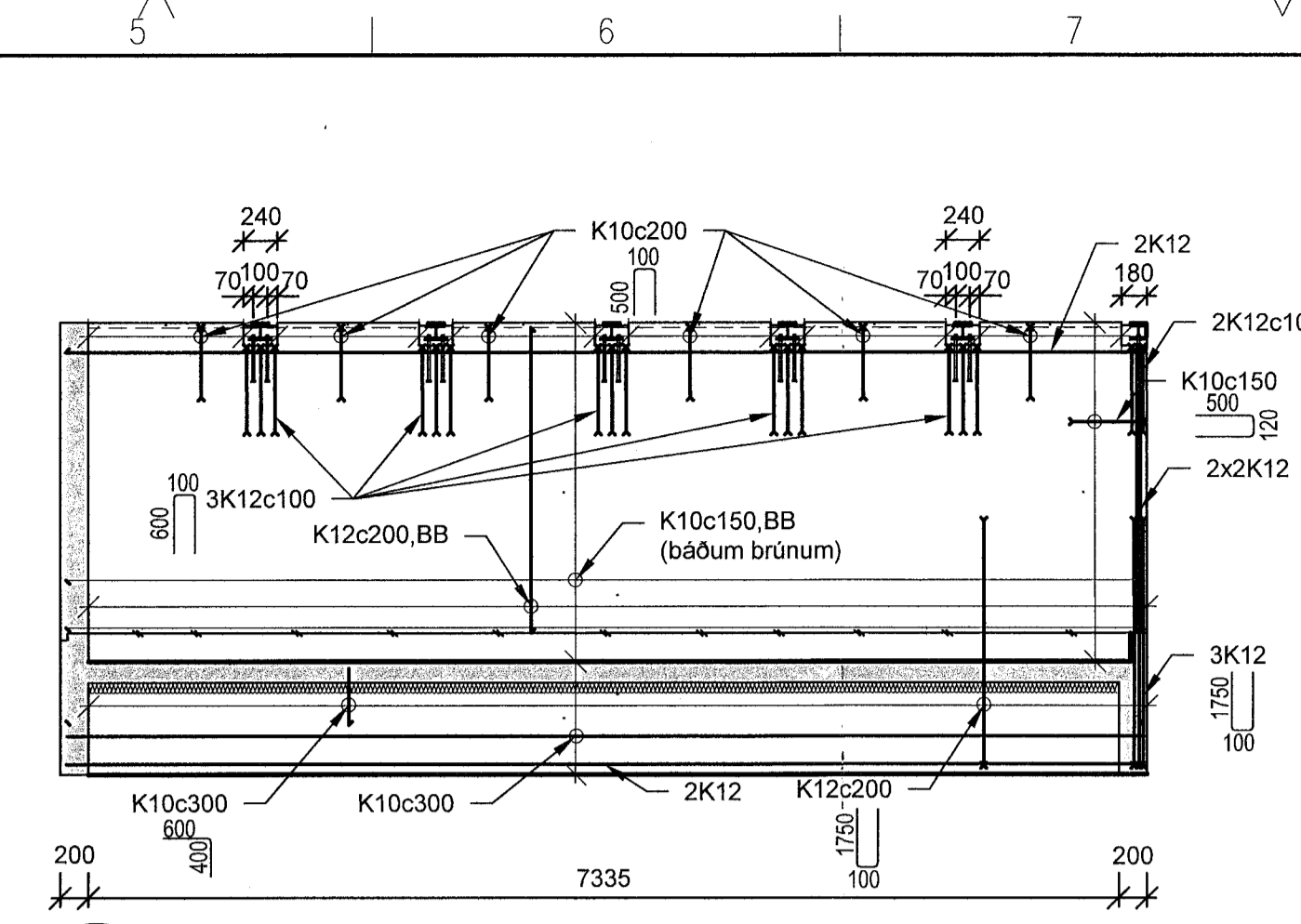
01 GRUNNMYND: UNDIRSTÖÐUR OG BOTNPLATA, GRUNNMYND, 1:50



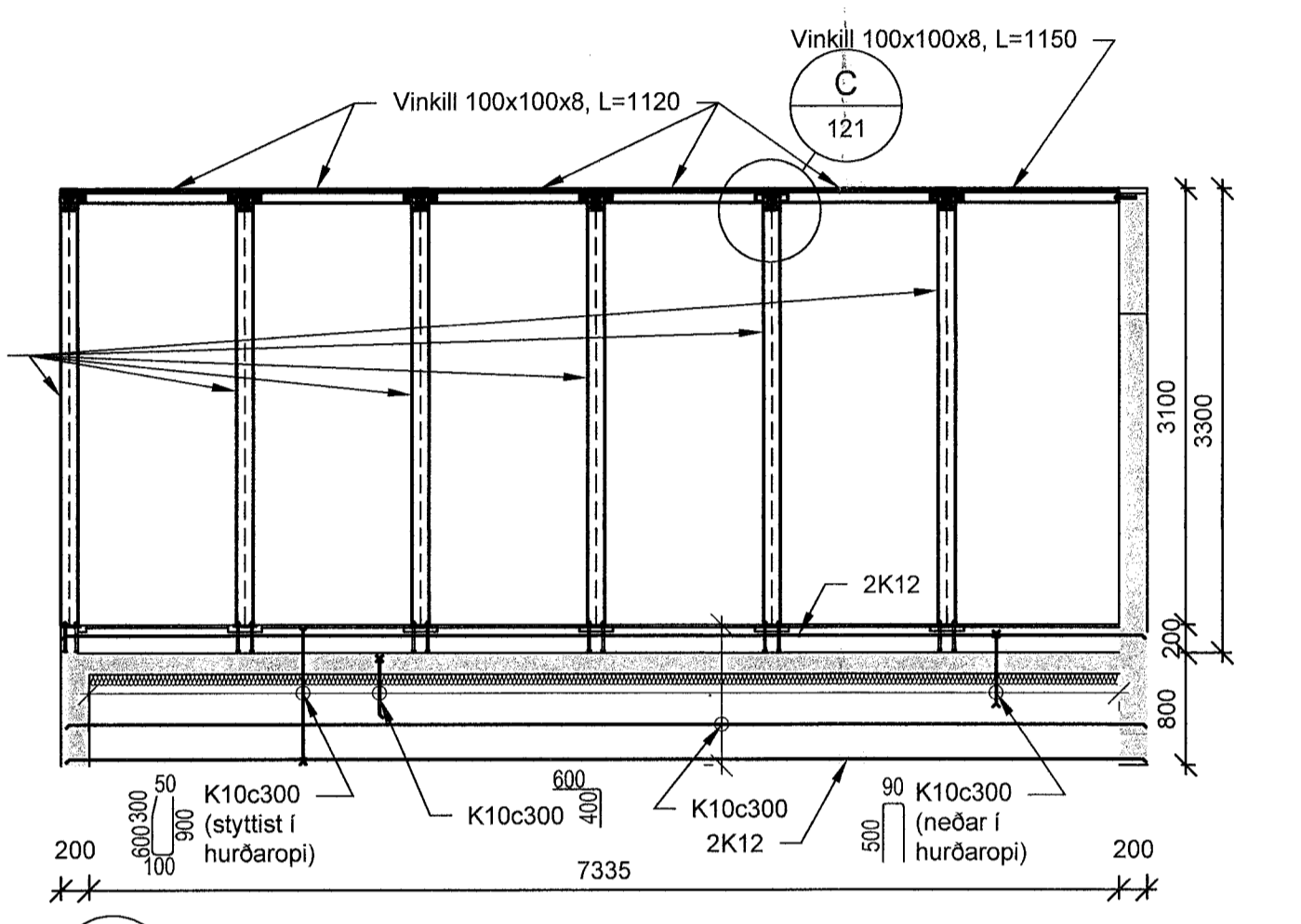
02 GRUNNMYND: VEGGIR, GRUNNMYND, 1:50



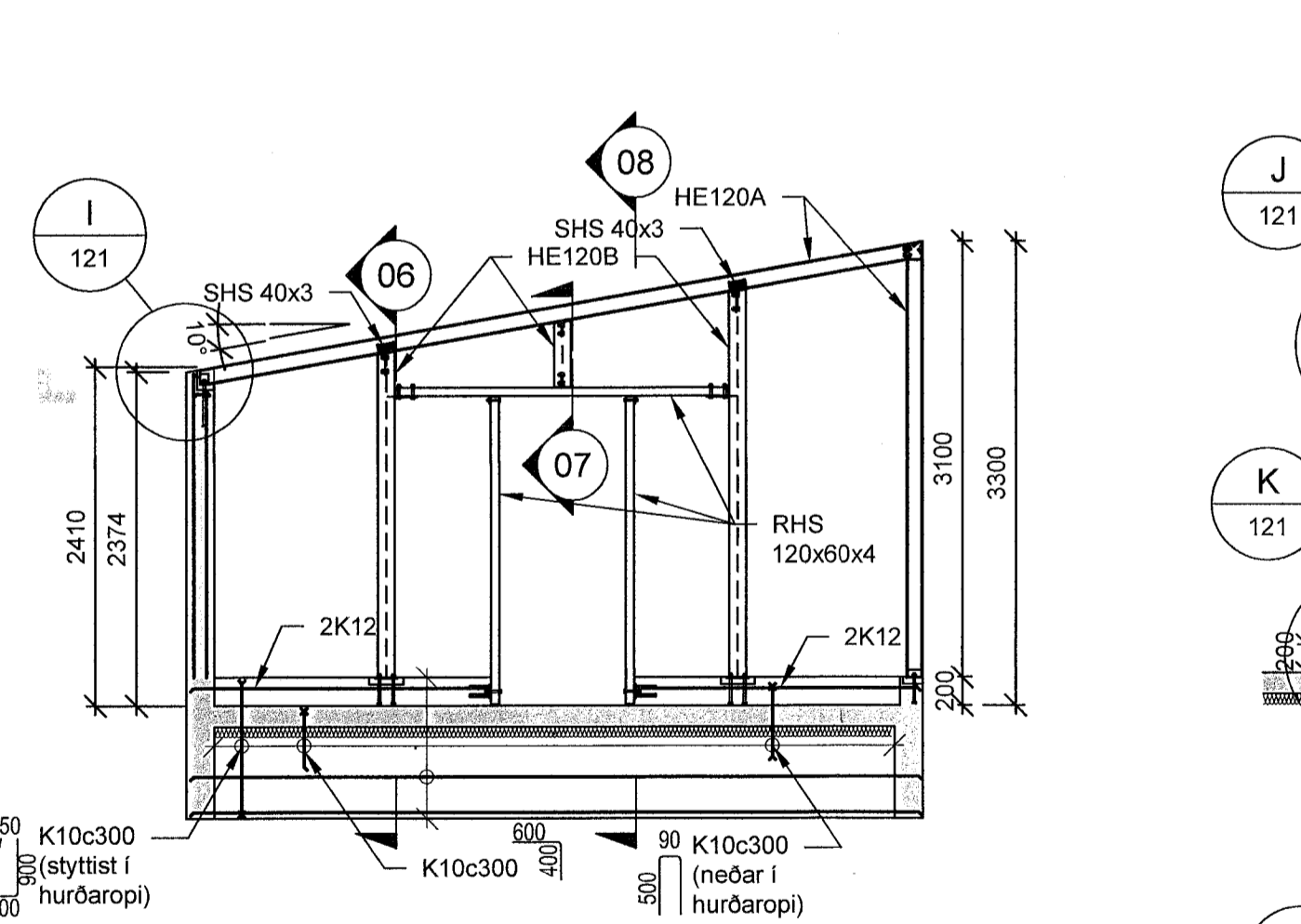
03 GRUNNMYND: ÞAK, GRUNNMYND, 1:50



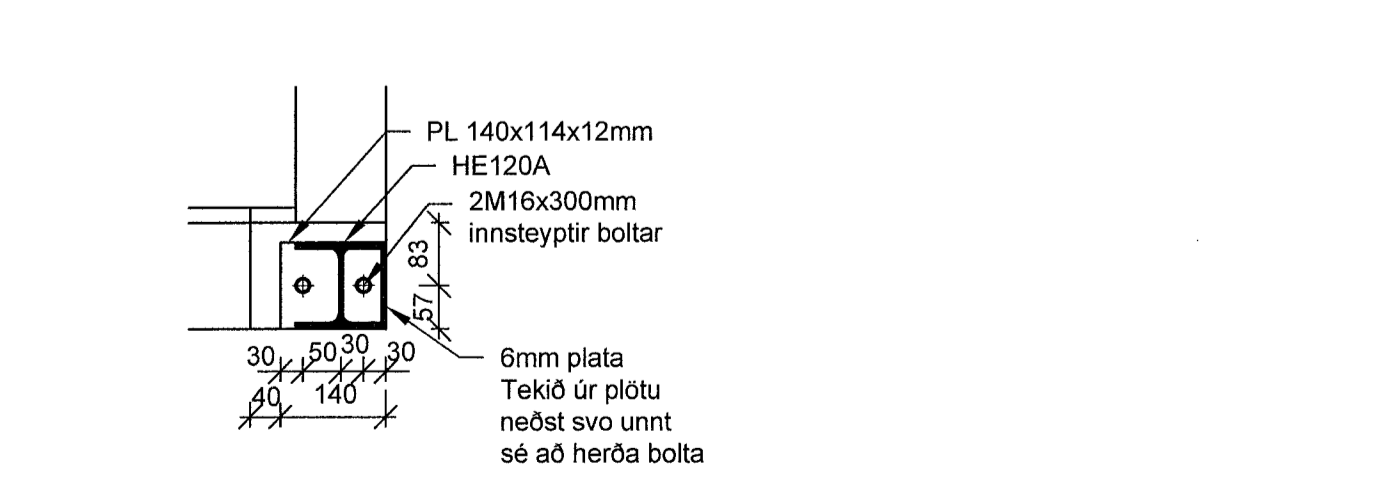
01 SNID 1:50



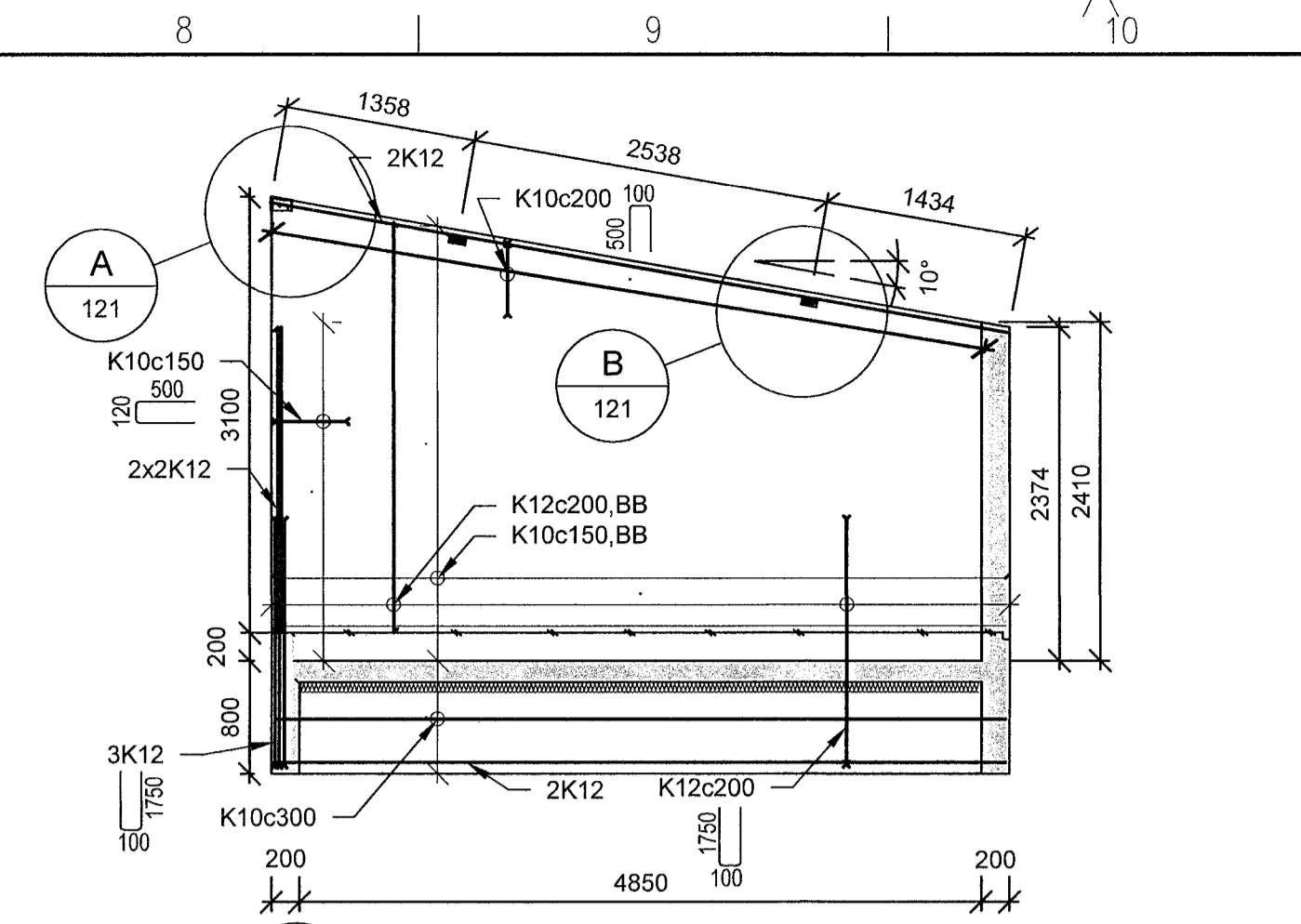
03 SNID 1:50



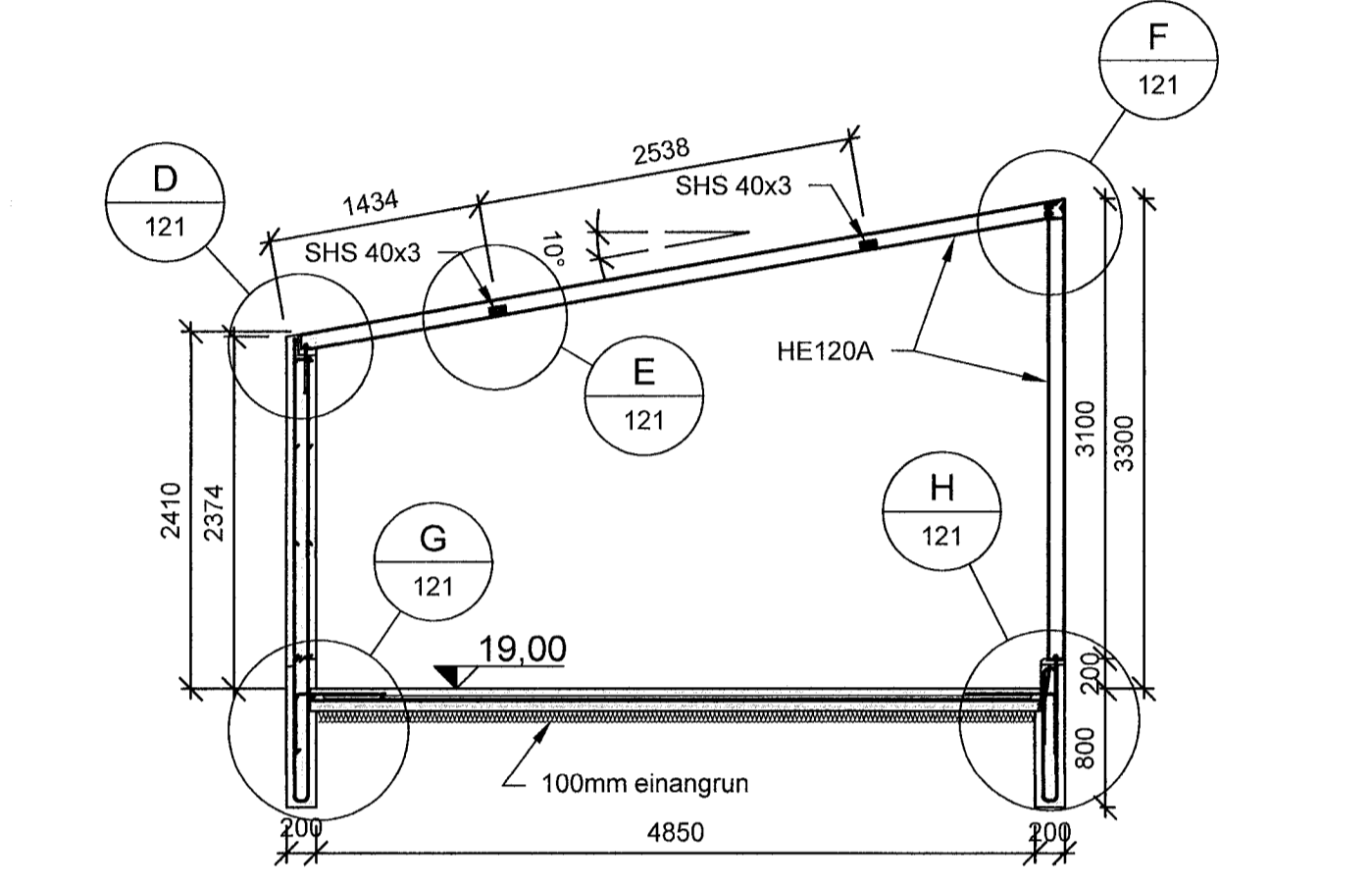
05 SNID 1:50



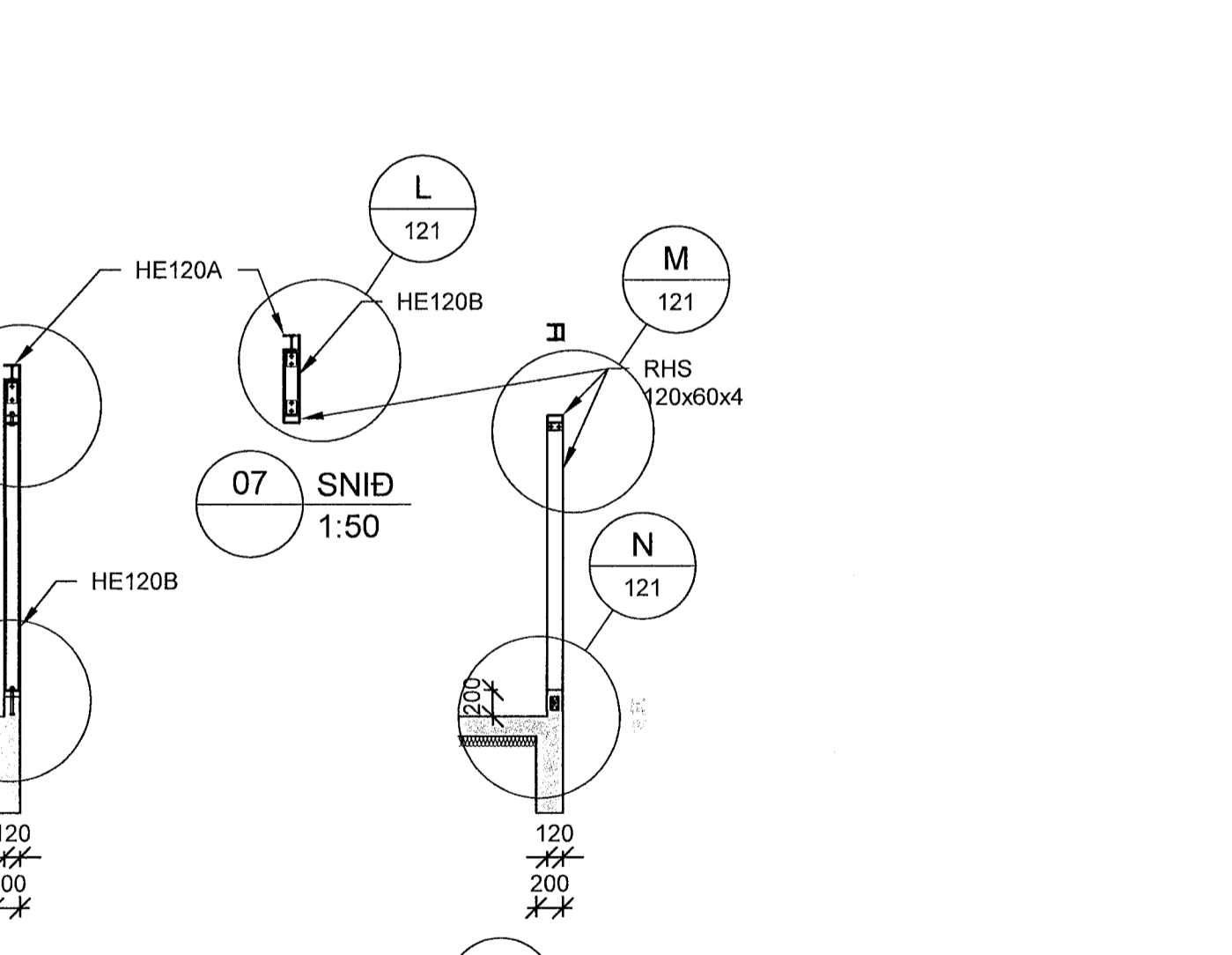
O DEILI 1:10



02 SNID 1:50



04 SNID 1:50



06 SNID 1:50



07 SNID 1:50

**SKÝRINGAR**

Almennt:  
Almennar skýringar eru á blaði C50.0001  
Öll mál eru í mm og kótur í m.y.s.  
Sjá lagnateikningar varðandi gölfhitalagnir og frárennsli.

Fylling undir undirstöðum og botnplötum:  
Undir undirstöðum og botnplötum er þjöppuð grúsar- og grjótfylling.

Efniseigintelkar:  
Steyppa: C30/37-16+XC4+XS1+XF3  
Járnbanding: B500C  
Stálbitar og plötur: S235J2, heitgalvaniserað

Steyppuhula:  
Veggir: 30mm  
Undirstöður: 40mm

Suða:  
a-mál 4mm ef ekki annars er getið á teikn.

Boltar, snittteinar: Styrkur 8.8, innsteyptir boltar skulu vera heitgalvaniseraðir

ÁLAGSFORSENDUR

Vindálag:  
Álagskröfur eru samkvæmt gildandi þjóðarviðaukum með IST EN 1991 stöðlum.  
Grunngildi vindálags er 1,75kN/m²

Snjóálag:  
Álagskröfur eru samkvæmt gildandi þjóðarviðaukum með IST EN 1991 stöðlum.  
Grunngildi snjóálags er 2,1kN/m²

Grundun:  
IST EN 1997-1  
Leyfilegt álag á grúsar- og grjótfyllingu: 0,25MPa

HÖNNUNARSTJÓRI  
ASK  
12. júní 2023  
Hella V. Hauvöðsson

UNDIRRITUN HÖNNUNARSTJÓRA	
<b>VERKÍS</b>	
www.verkis.is - sími: +354 422 8000	
SAMÞYKKT: Magnús Skúlason	151072-4299
A 2023-06-09 VERKTEIKNING	HJH
ÚTG DAGS SKÝRINGAR	HANNAÐ
<b>GJÁHELLA 4, HAFNARFJÖRÐUR</b>	
HJÓLAGEYMSLA	
Burðarvirki	
Steypvirki og stálvirki	
Grunnmyndir, snið og deili	
VERKFANG 06150 TEIKNING	C50.120 A