

FRÁRENNSLISKERFI

Allt efni, lögn, prófun og frágangur skal vera samkvæmt ákvæðum staðals ÍST 68 Byggingarreglugerðar og öðrum viðeigandi reglugerðum.

PIPUR:

Pípur í grunni og í jörðu:
Pípur skulu vera úr PVC (grunnplast) og vera viðurkenndar til notkunar í jörð. Pípur frá hreinsibrunnnum að götulögn skulu vera PP eða PEH SN8. Samsetningar með múffum og þétting með gúmmihringjum. Allar pípur skulu lagðar í beina línu með jöfnum halla milli brotpunkta. Öl brot framkvæmd með tengistykki.
Þess skal gætt að pípur hvíli á belgunum en ekki aðeins múffum. Til að tryggja eðlilega þenslu, skal reka pípu í botn í hólki, merkja pípunna við hökendum með mjúkum blýanti og draga síðan pípunna 10mm til baka. Píputengi mega þó ganga alveg í botn á hólki.
Frágangur og fylling umhverfis pípur skal vera í samræmi við ÍST 65.

Innanhúslangir:

Frárennislagnir innanhúss skulu vera úr PP plastpípum frá viðurkenndum framleiðendum og samsetningar með múffum og þétting með gúmmihringjum.

STÚTAR UPP ÚR BOTNPLÖTU:

Allir stútar, sem koma upp úr botnplötu skulu staðsetjast nákvæmlega skv. teikningum. Eftir að gengið hefur verið frá efri brún múfú í sömu hæð og óþússuð platan er, skal stútnum lokað með plastfoki með þéttihring. Eftir að sannprófað hefur verið að allar leiðslur séu hreinar og í fullkomnu lagi.

EINANGRUN:

Frárennislagnir innanhúss skal einangra með 25mm steinullareinangrun, vefja um þær tvöföldum þykkum sísalpappa með álhöld og líma samskeytin með limbandi.

HREINSUN LAGNA:

Auk hreinsibrunnna skal setja hreinsistúta á viðeigandi staði til að auðvelda losun á stífum í lögnum. Sjá nánar teikningar.

RÖRAUPPHENGI OG FESTINGAR:

Allar pípur í frárenniskerfinu skal festa vandlega með þar til gerðum upphengjum og skal fara eftir leiðbeiningum framleiðanda og þeim stólum, sem þar um gilda.

STÚTAR ÚT ÚR VEGG:

Þar sem pípur koma út úr veggjum og tæki verða tengd við, skal vera ca. 10mm rauf milli pípu og veggis eða veggklæðningar. Í þessa rauf skal setja tröd og loka henni við ytri brún veggjar með polyuretankitti. Alla stúta skal staðsetja nákvæmlega skv. málsetningu á teikningum. Eftir að gengið hefur verið frá múfú út úr vegg, skal stútnum lokað með plastfoki, sem þéttist með gúmmihringjum, eftir að sannprófað hefur verið að allar leiðslur séu hreinar og í fullkomnu lagi.

Minnsti halli frárennislagna má vera 20‰.

SKÝRINGAR TÁKNA:

- Skoplögn
- Regnvatnslögn
- Jarðvatnslögn

PLØ	Plastrúr úr stífu PVC í grunni / stífu PP innanhúss. Ø= þvermál
ST	Steinsteypt frárennislör
BR	Brunnur
PN	Þakniðurfall
GN	Gólfniðurfall
NF	Niðurfall
UV	Útloftunartentill
SN	Svalaniðurfall
HBR	Hreinsibrunnur
UL	Pípa liggur undir lofti
N	Númer á stofni
H	Hreinsilok
20‰	Halli á lögn er 20 mm/metrar

SKAMMSTÖFUN ÞRIFATÆKJA - STÆRD VATNSLÁSS AÐ OG FRÁ TÆKI:

VS	Vatnssalerni	100/100
HL	Handlaug	32/40
SV	Stálvaskur	40/50
EV	Eldhúsvaskur	40/50
SB	Sturtubað	40/50
BK	Baðkar	40/50
DV	Þvottavél	32/40
UV	Uppþvottavél	40/50

NEYSLUVATNSKERFI

Allt efni, lögn, prófun og frágangur skal vera samkvæmt ákvæðum staðals ÍST 67, reglugerð fyrir Vatnsveitu Reykjavíkur og Byggingarreglugerð.

PIPUR OG TENGISTYKKI:

Pípur utanhúss fyrir kalt vatn skulu vera úr PEH plasti frá viðurkenndum framleiðanda, með lagnaefnisvottorð frá Nýsköpunarmiðstöð Íslands, gerð fyrir a.m.k. 10 kg/cm² vinnubrýsting. Plastlagnir í jörð skulu vera í a.m.k. 1,2 m dýpi frá jarðvegysfirborði.
Allar neysluvatnslagnir innanhúss skulu vera plast- eða áplastlagnir, frá viðurkenndum framleiðanda með lagnaefnisvottorð frá Nýsköpunarmiðstöð Íslands.
Tengistykki skulu vera frá sama framleiðanda.

EINANGRUN:

Nota skal glerullarhólka af viðurkenndri gerð. Einangrunarhólka skal vefja með plaststrími með hæfilegri skörun og líma samskeyti vandlega saman. Sérstaklega skal vanda til rakapétts frágangs kaldvatnslagnar.

Einangrunarþykkt skal vera sem hér segir:

Heitt vatn	Pípuþvermál ≤ 20mm	Einangrunarþykkt = 20mm
Heitt vatn	Pípuþvermál 25–50mm	Einangrunarþykkt = 30mm
Heitt vatn	Pípuþvermál 65mm	Einangrunarþykkt = 40mm
Kalt vatn	Allar stærðir	Einangrunarþykkt = 20mm

Eftir þrýstiprófun skal einangra og ganga frá öllum samskeytum, greinum og beygjum á sama hátt.

AFRÉTTIR STÚTAR:

Allir stútar út úr vegg, til tengingar við tæki, skulu afréttir. Stútana skal festa tryggilega og skal láta þá ná hæfilega langt út fyrir endanlegan vegg. Stúta skal tengja saman með "unionum" svo tryggt sé að þeir séu samsíða, þegar tæki eru tengd.

PÍPUUPPHENGI OG FESTINGAR:

Allar pípur í neysluvatnskerfinu skulu hengjast upp eða festast þar sem þær liggja. Mesta fjarlægð milli upphengja má vera 1 meter undir loftum og 1 meter á veggjum. Hengja skal pípurarnar upp með sérstökum pípuupphengjum af Mefa gerð (Mefa Rohrselle) eða öðrum upphengjum af samsvarandi gerð. Öl upphengi skulu hafa gúmmifóðringar næst pípu. Þar sem pípur í neysluvatns- og hitakerfi liggja samsíða skulu þær settar á sameiginlegar rólur. Festur koma þar sem sýnt er á teikningum.

LOFTPÚÐAR:

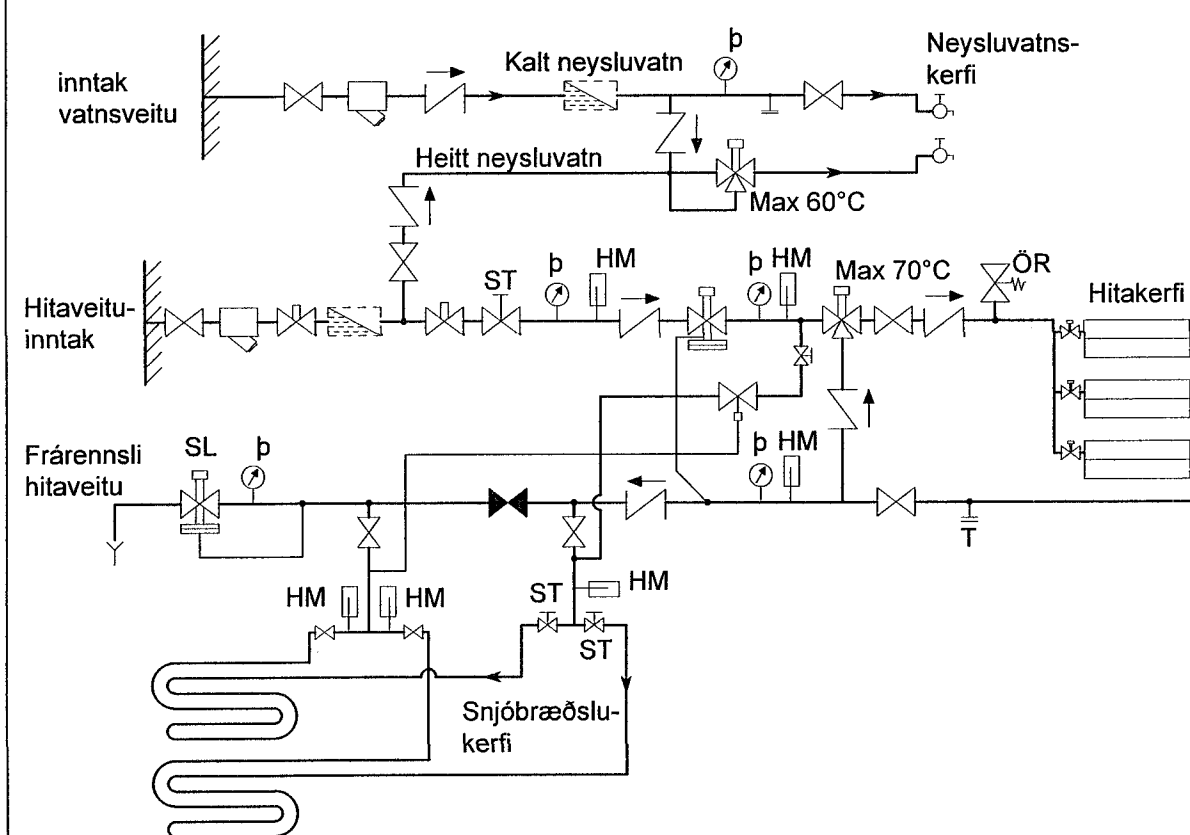
Selja skal loftpúða þar sem sýnt er á teikningum. Loftpúðar skulu vera 300mm langir og þvermál þeirra skal vera jafnt þvermáli viðkomandi stofns eða greinar frá aðalæð.

ÞRÝSTIPRÓFUN LAGNA:

Neysluvatnslögn skal þrýstiprófuð með minnst 15 kg/cm² vatnsþrýsting á eftirfarandi hátt:
1) Forprófun:
Setja skal minnst 15 kg/cm vatnsþrýsting á kerfið. Eftir 30 mín. skal mæla þrýsting og sömuleiðis eftir 60 mín. Mesti leyfilegi þrýstimunur er 0,6 bar.
2) Aðalprófun:
Setja skal minnst 15 kg/cm vatnsþrýsting á kerfið. Eftir 120 mín. skal mæla þrýsting. Mesti leyfilega þrýstifall er 0,2 bar.

Sé um leka að ræða skal verktaki gera við leka og endurtaka prófunina á sinn kostnað. Við ofangreinda prófun skal eftirlitsmaður verkaupa kallaður á vettvang í byrjun og við lok prófunarinnar og skal hann taka verkið út og samþykkja prófunina. Verktaka ber að sjá um úttekt byggingarfulltrúa á prófunum þessum.

KERFISMYND LAGNA FYRIR EINFALT KERFI



HITAKERFI

Allt efni, lögn, prófun og frágangur skal vera samkvæmt ákvæðum staðals ÍST 69 Byggingarreglugerð og reglugerð um hitalagnir í Reykjavík.

PIPUR OG TENGISTYKKI:

Allar pípur í hitakerfi skulu vera venjulegar svartar pípur skv. DIN 2440. Efnisgæði skulu vera ST 33-2 skv. DIN 17100. Tengistykki skulu vera af sömu gæðum.

Allar pípur í gólfhitakerfi skulu vera hitabólur plastpípur með súrefniskápu, með lagnaefnisvottorð frá Nýsköpunarmiðstöð Íslands, og þola allt að 90°C við 6 kg/cm² þrýsting.

EINANGRUN:

Nota skal glerullarhólka af viðurkenndri gerð. Einangrunarhólka skal vefja með plaststrími með hæfilegri skörun og líma samskeyti vandlega saman.

Einangrunarþykkt skal vera sem hér segir:

Pípuþvermál ≤ 20mm	Einangrunarþykkt = 20mm
Pípuþvermál 25–50mm	Einangrunarþykkt = 30mm
Pípuþvermál 65mm	Einangrunarþykkt = 40mm

Eftir þrýstiprófun skal einangra og ganga frá öllum samskeytum, greinum og beygjum á sama hátt.

OFNAR:

Ofnar skulu vera í samræmi við ÍST 69.1.

Ofnar skulu vera frá viðurkenndum framleiðanda með lagnaefnisvottorð frá Nýsköpunarmiðstöð Íslands. Þess skal gætt að lengd og hæð ofna sé sem næst þeim hámarksnálmum, sem uppgæfin eru í ofnaskrá.

Uppgæfin varmagjöf ofna miðar við hitafall vatns frá 80°C niður í 40°C.

Allir ofnar skulu hengdir á örugg vegghengi eða standa á stólum og skal frágangur þeirra gerður í samræði við verkaupa. Athuga skal vel að ofnar séu rétt staðsettir.

Á hverjum ofni skal vera stillili, loftrúfa og sjálfvirkur ofnloki. Gerð og staðsetning ofnloka kemur fram á rúmmyndum.

Verktaki skal stilla rennslí milli ofna á stillilétum, þannig að allir ofnar hitni jafn vel, svo og alla stilliloka til þrýstingsjöfnunnar milli greina.

PÍPUUPPHENGI OG FESTINGAR:

Allar pípur í hitakerfinu skulu hengjast upp eða festast þar sem þær liggja. Mesta fjarlægð milli upphengja má vera 2 metrar undir loftum en 1 meter á vegg. Hengja skal pípurarnar upp með sérstökum pípuupphengjum af Mefa gerð (Mefa Rohrselle) eða öðrum upphengjum af samsvarandi gerð. Öl upphengi skulu hafa gúmmifóðringar næst pípu. Þar sem pípur í neysluvatns- og hitakerfi liggja samsíða skulu þær settar á sameiginlegar rólur. Festur koma þar sem sýnt er á teikningum.

MÁLUN PÍPA:

Allar pípur í hitakerfinu skal mála með ryðvarnarmálingu, t.d. Oxýd menjumálingu eða með asfaltmálingu eins og reglugerð segir til um. Allar sýnilegar óeinangraðar pípur skulu málast í þeim litum sem verkaupi ákveður.

ÞRÝSTIPRÓFUN LAGNA:

Ofnakerfi skal þrýstiprófa með 6 kg/cm² vatnsþrýsting áður en samskeyti eru einangruð og skal þrýstingur standa í 24 klst. án þess að falla. Athuga skal hvort smit sjást á samskeytum. Eftir að hitakerfi hefur verið þrýstiprófað og stillt, skal það skolað vandlega út.

Gólfhitakerfi skal þrýstiprófa með 4 kg/cm² vatnsþrýsting áður en það er steypt inn og skal þrýstingurinn standa í 24 klst. án þess að falla. Engin samskeyti mega vera á innsteyptri lögn. Sé um leka að ræða skal verktaki gera við leka og endurtaka prófunina á sinn kostnað. Við ofangreinda prófun skal eftirlitsmaður verkaupa kallaður á vettvang í byrjun og við lok prófunarinnar og skal hann taka verkið út og samþykkja prófunina. Verktaka ber að sjá um úttekt byggingarfulltrúa á prófunum þessum.

SNJÓBRÆDSLUPERFI

PIPUR OG TENGISTYKKI:

Snjóbræðslupípur skulu vera polypropylen-, polybutylen- eða pex plastpípur og vera viðurkenndar af byggingarfulltrúa til notkunar í slík kerfi. Tengistykki skulu vera úr kopar og ætluð sérstaklega fyrir plastpípur.

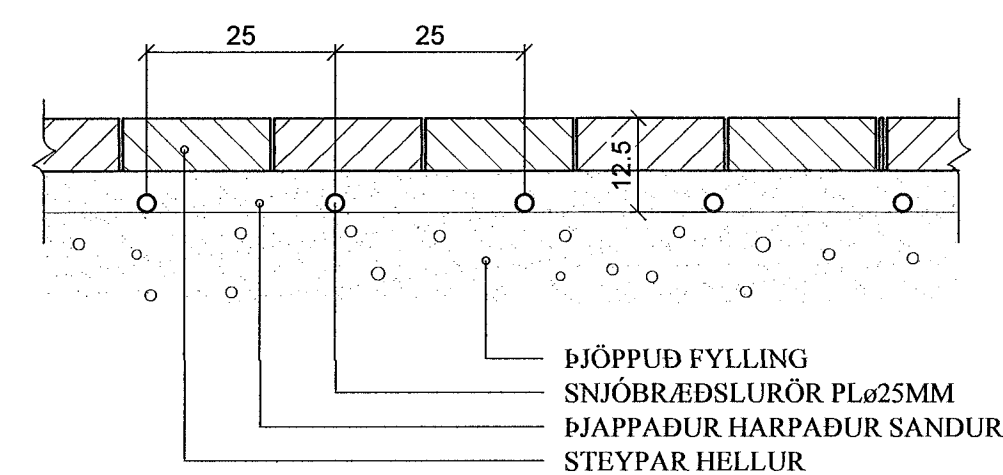
FRÁGANGUR PÍPNA:

Innsteyptar snjóbræðslupípur skulu vera án tengistykkja. Þar sem pípur koma út úr steypu, skal setja hlífðarpípu utan um pípu. Til að halda tilskildri fjarlægð milli pípa á snjóbræddu svæði, skal nota fjarlægðarslár eftir þörfum. Þar sem snjóbræðslupípur liggja að svæðum, sem bræða skal af, skulu pípur liggja á ca. 400mm dýpi og vera einangraðar með 20mm Armatex einangrun eða samsvarandi.

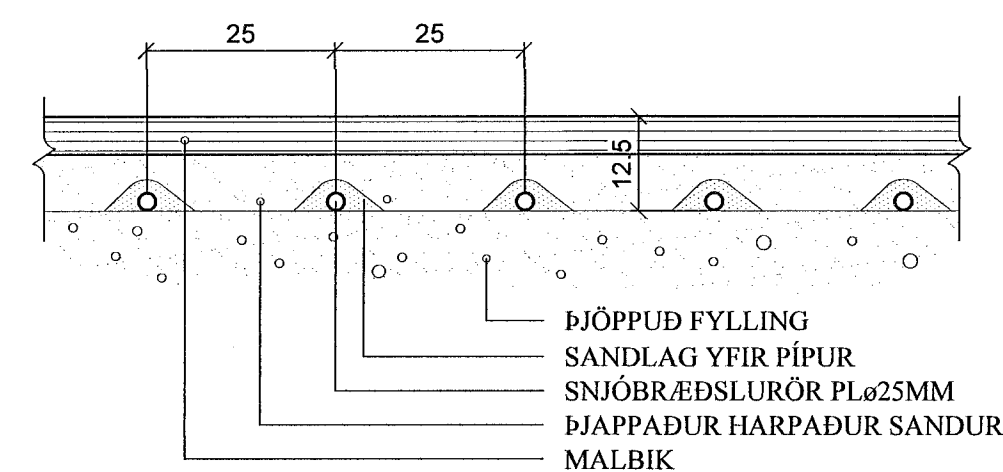
ÞRÝSTIPRÓFUN LAGNA:

Snjóbræðsluferfið skal þrýstiprófað með 5 kg/cm² vatnsþrýsting, sem skal standa í 24 klst., án þess að falla. Prófunin skal fara fram áður en lögnin er steypt inn eð fyllt yfir hana. Við ofangreindar prófanir skal verkaupi kallaður á vettvang í byrjun og við lok prófunar og skal hann taka verkið út og sannreyna prófunina.

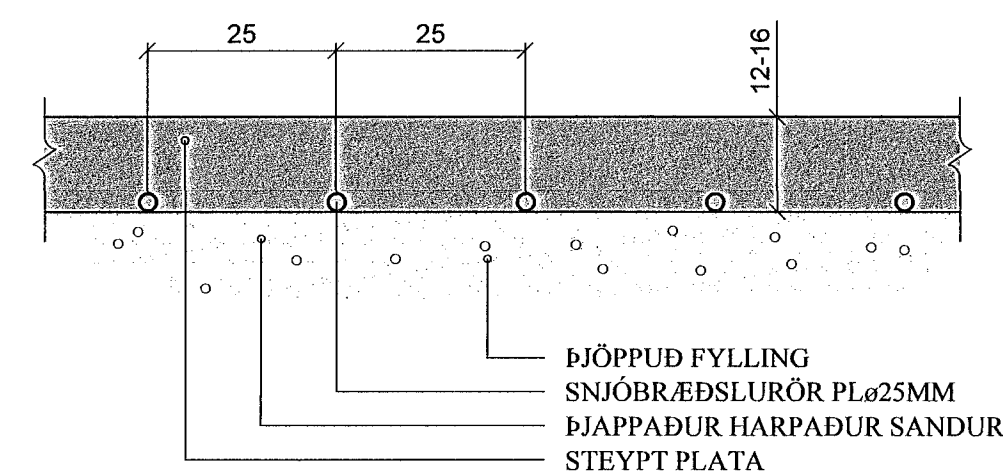
SNID Í SNJÓBRÆDSLUNDIR HELLULÖGN. 1:10



SNID Í SNJÓBRÆDSLUNDIR MALBIK. 1:10



SNID Í SNJÓBRÆDSLUNDI STEYPTRI PLÖTU. 1:10



ALMENNT - SKÝRINGAR TÁKNA

- Heitt neysluvatn
- Kalt neysluvatn
- Framrás hitaveitu
- Bakrás hitaveitu
- Framrás snjóbræðslu
- Bakrás snjóbræðslu
- Þrýstijafnari / slaufuloki
- Hemill
- Einstefnuloki
- Kúluloki / renniloki
- Stílliloki
- Öryggisiloki
- Sla
- Tæming
- Vatnsmælir
- Hitamælir
- Þrýstimælir
- Hita- og þrýstimælir
- Dæla
- Loftskrúfa
- Þrýstiminnkari
- Mótorloki (M), Segulloki (S)
- Hitaskynjari

- PN pípa liggur niður á næstu hæð
- PU pípa liggur upp á næstu hæð
- IV pípa liggur í vegg
- AV pípa liggur utan á vegg
- Ø50 þvermál röirs er 50 mm (nafnmál)
- BS brunaslanga
- G garðkrani

JÓN KRISTJÁNSSON BYGGINGARVERKFRÆÐINGUR
KT: 210754-4829

BREYTINGAR

ATHUGIÐ:
Almennar skýringar gilda nema annað sé tekið fram á sérteikningum.

Eli Róbertsson

Reikn.	JKR	Jan. '23	Útgefð:	14.01.2023
Teikn.	JKR	Jan. '23	Kvarði:	ENGINN
Ath.				
Samþ.				

ÖLDUTÚN 20
Hatharfróð

Verkhluti
PÍPULAGNIR,
ALMENNAR SKÝRINGAR.

Verkfræðistofa
Jóns Kristjánssonar ehf
Bláshöla 12
110 Reykjavík
Sími: 537-0002 Fax: 772-3154
Kl. 540817-0300
Netfang: jkr@54@gmail.com