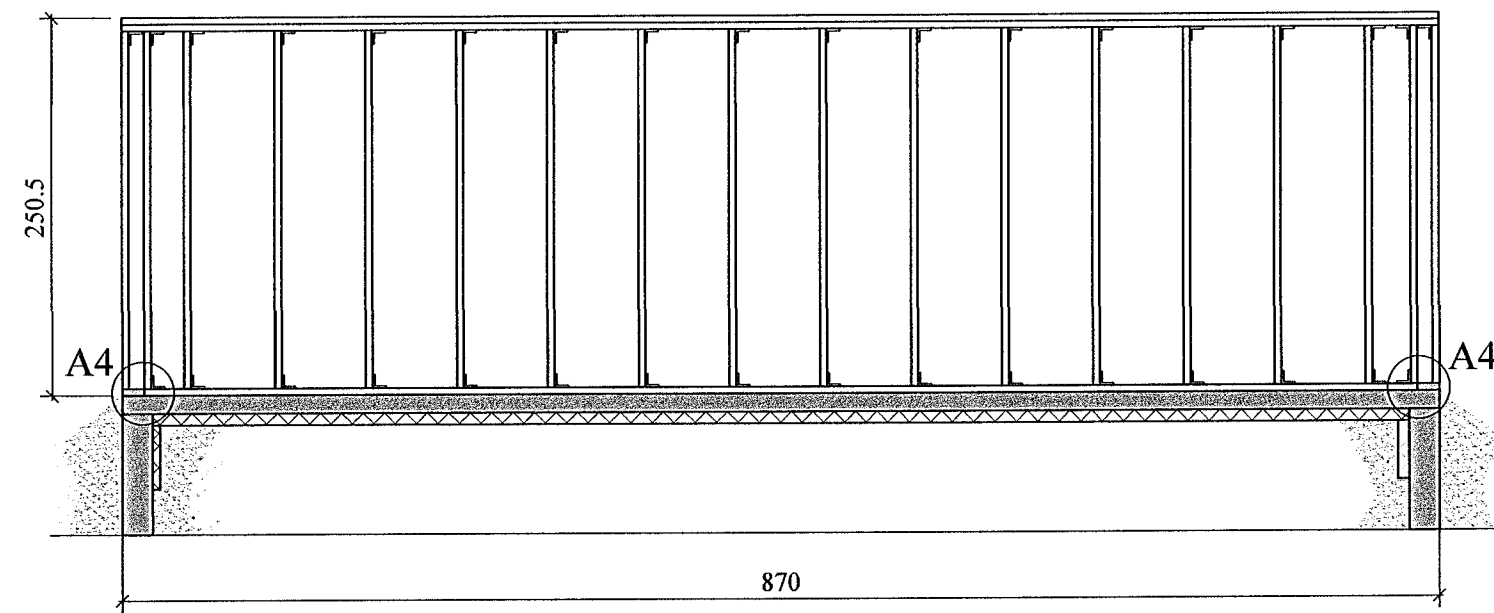
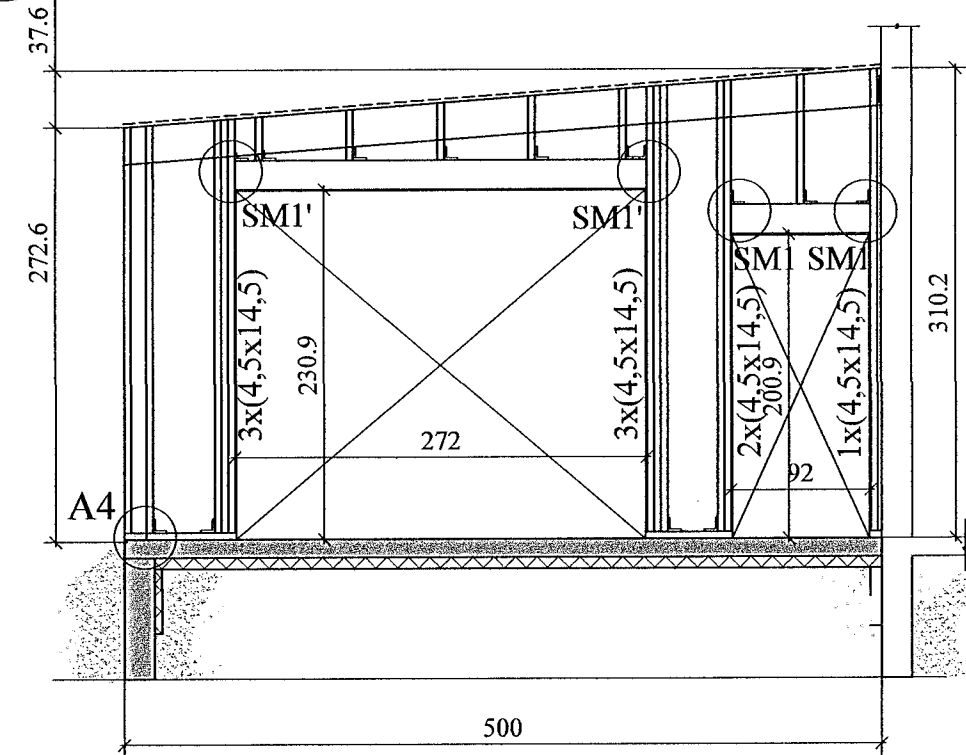


V1, NORÐAUSTURHLIÐ. 1:50

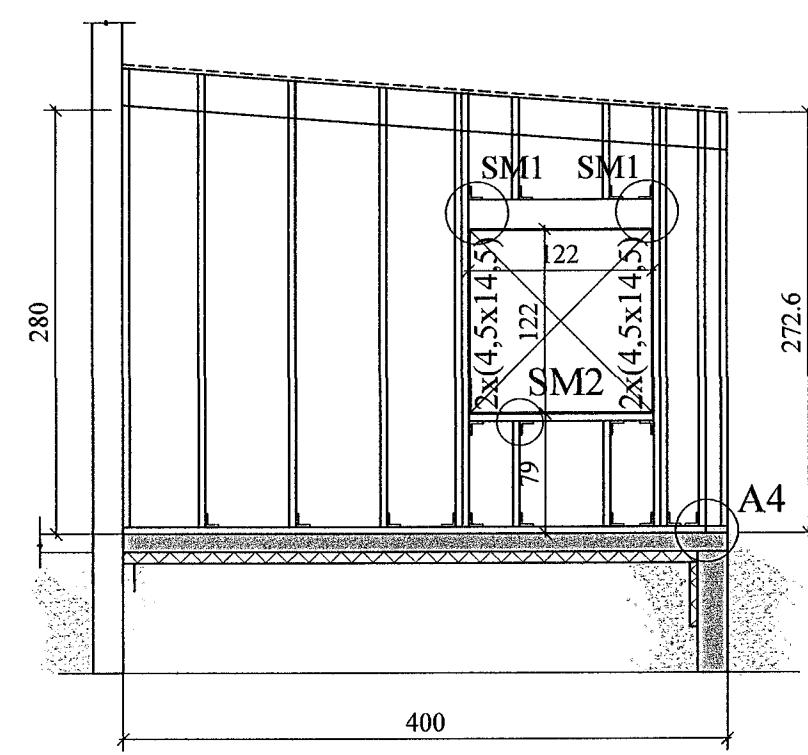


Samþykkt þann  
11. júlí 2023  
ft. Byggingarfulltrúars í Hafnarfirði  
Róbert A. Róbertsson

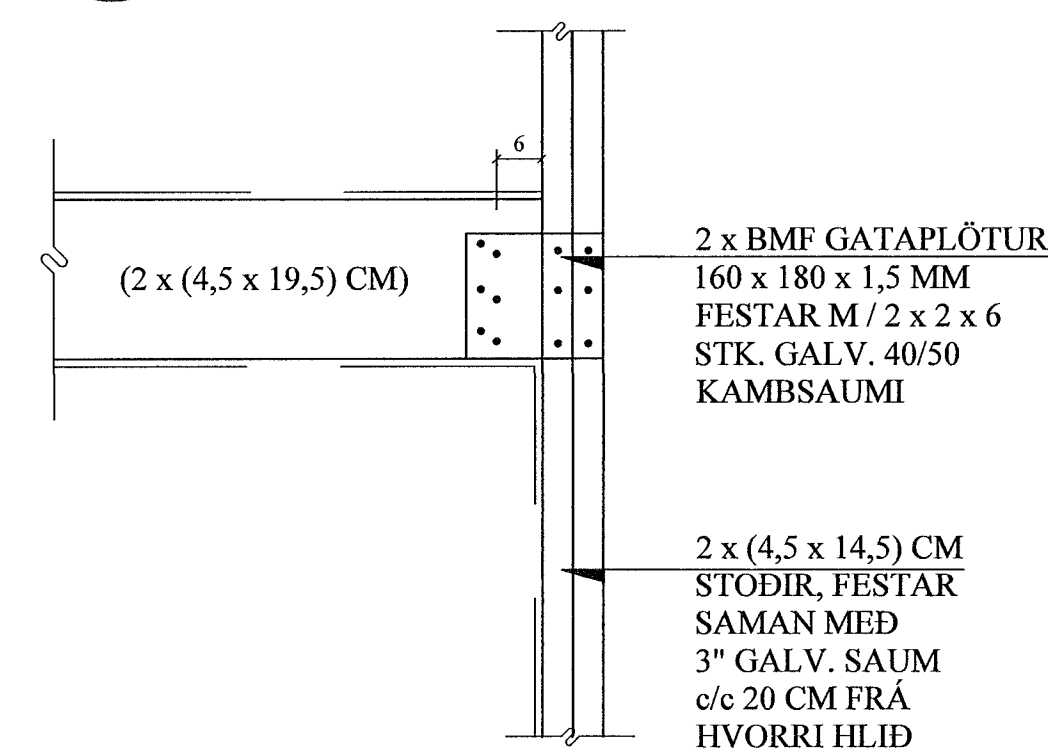
V2, SUÐAUSTURHLIÐ. 1:50



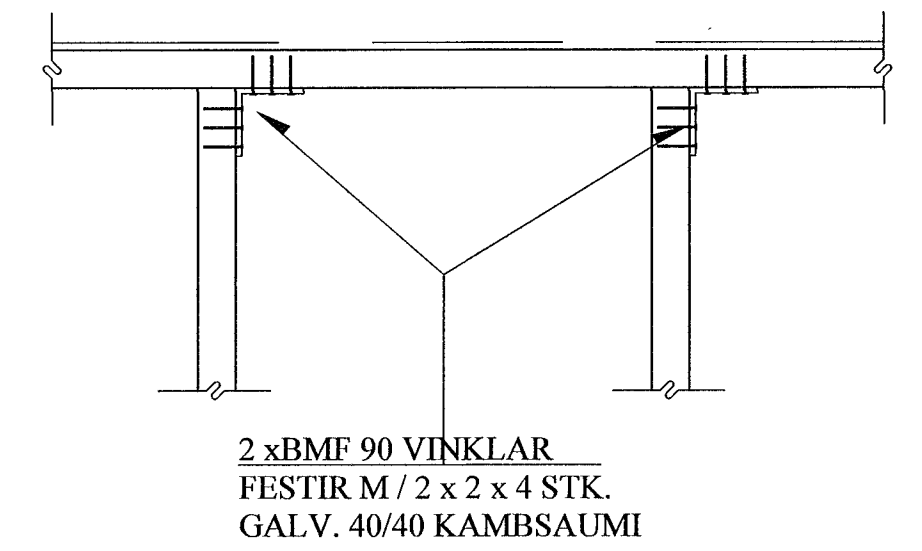
V3, NORÐVESTURHLIÐ. 1:50



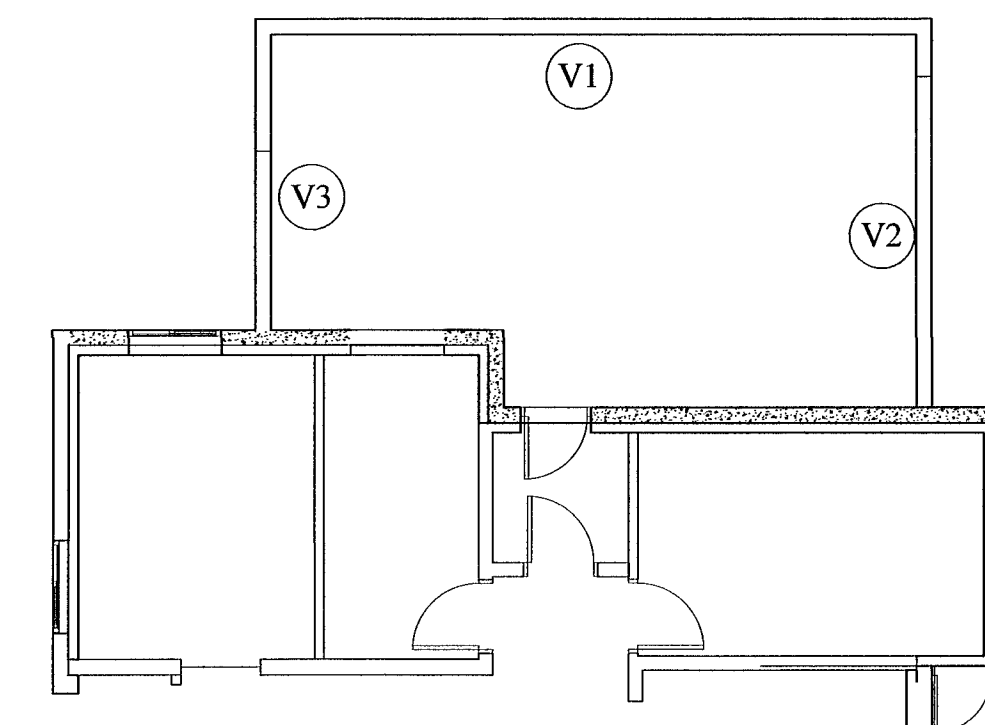
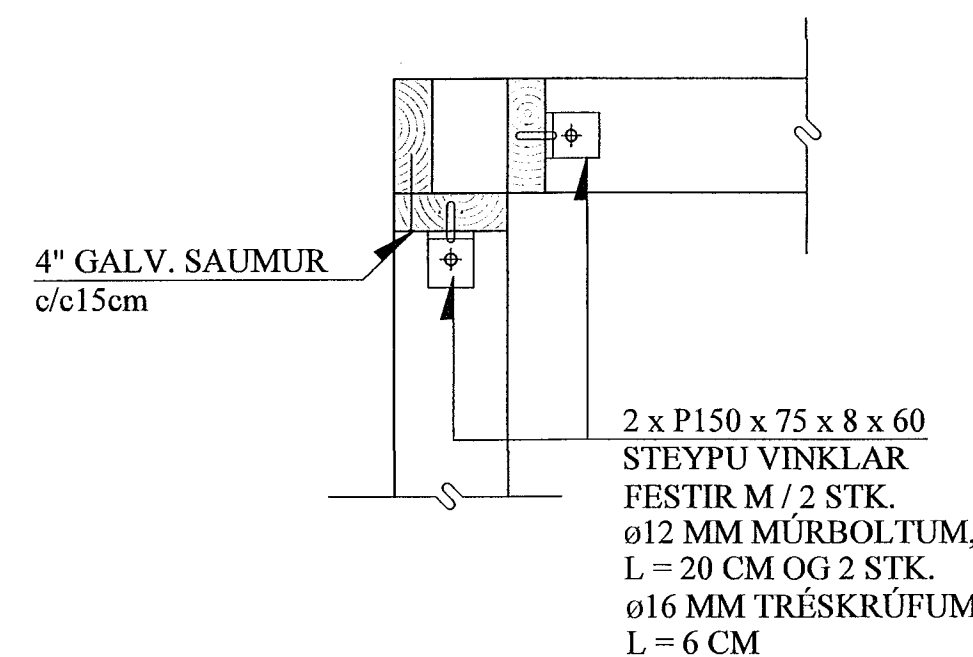
SM1 SÉRMYND. 1:10  
1-04 Í SM1' ERU 3 STÖÐIR



SM2 SÉRMYND. 1:10  
1-04



A4 SNIÐ. 1:10  
1-04 ALMENNT SNIÐ Í HORNUM



VEGGGRINDUR; ALMENNT:

ALLT EFNI Í VEGGGRINDUM ER (4,5 x 14,5) cm c/c 60 cm. LAUSHOLT ERU (4,5 x 14,5) cm, Í MIÐJUM VEGG, STIKK-NEGLAST Í STÖÐIR M / 2 x 2 STK. 4" GALV. SAUM.

JÓN KRISTJÁNSSON BYGGINGARVERKFRÆÐINGUR  
KT: 210754-4829

BREYTINGAR	

TILVÍSANIR:  
SKÝRINGAR..... SJÁ TEIKN. NR. 1-01

Reikn.	JKR	Jan. '23	Útgefð.	14.01.2023
Teikn.	VP	Jan. '23	Kvarði:	1:50, 1:10
Alh.				
Samþ.				
ÖLDUTÚN 20				Nr. 1-04
Verkhluði ÚTVEGGIR, HLIÐARMYNDIR, SKÝRINGAR.				Verkhluði Jóns Kristjánssonar ehf Bláshölla 12 110 Reykjavík Sími: 537 0002 Fax: 773-3154 Kl: 540817-0300 Netfang: jkris54@gmail.com