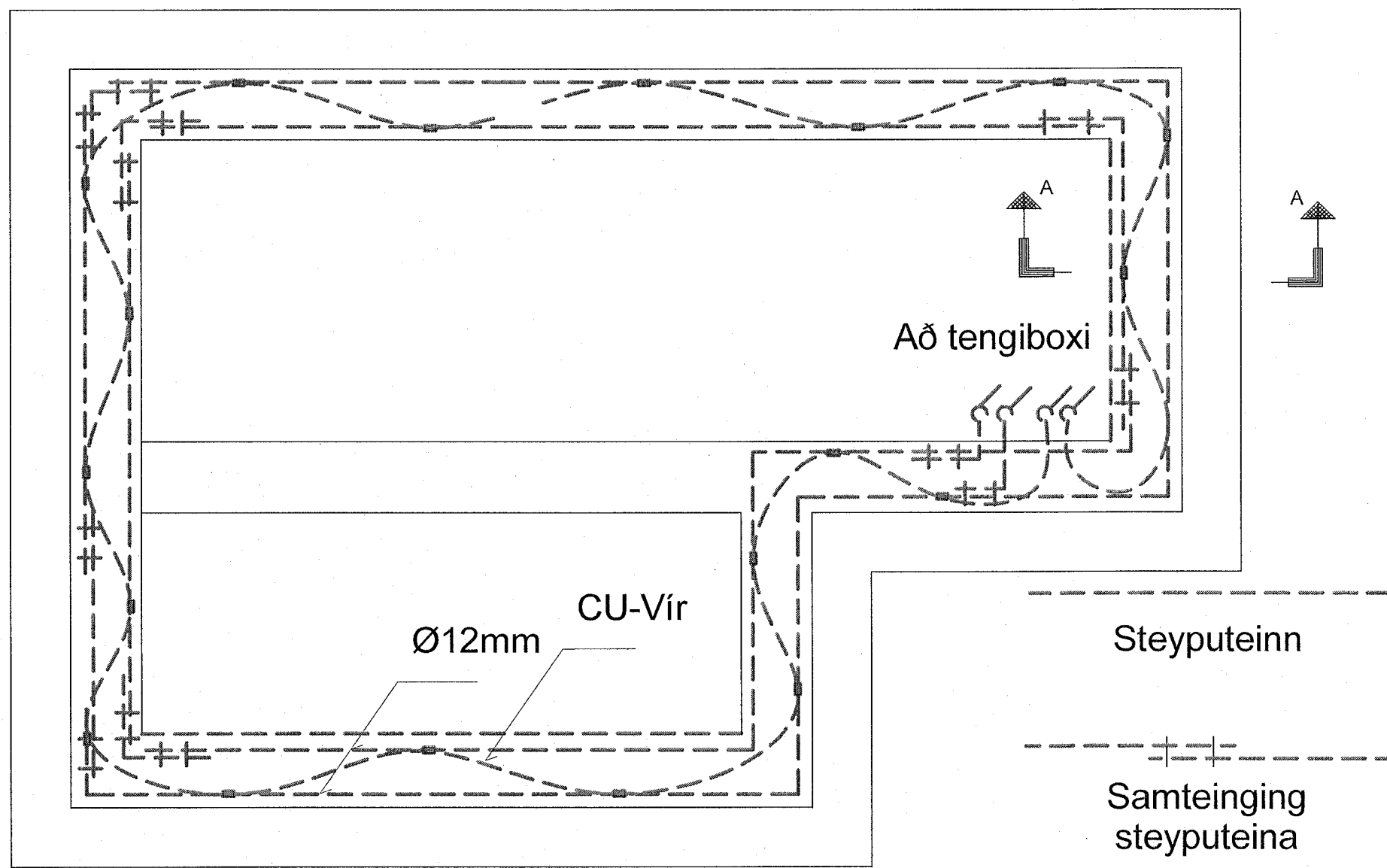


# Skýringarmynd sökkulskauts

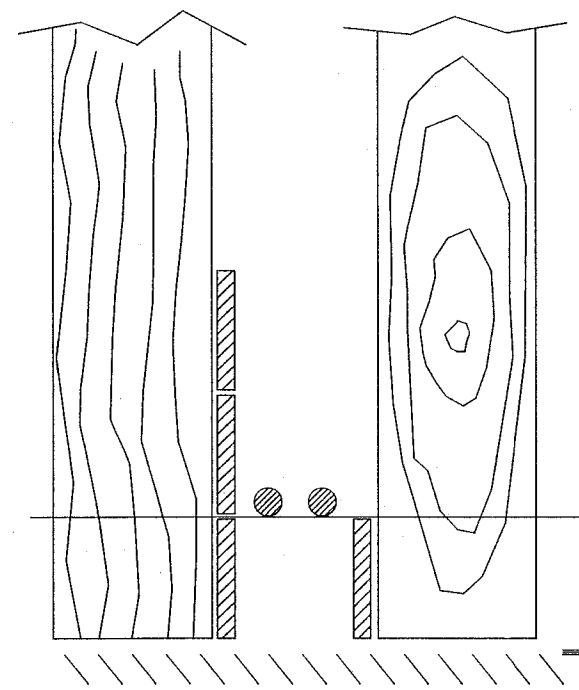
SKÝRINGAMYNDIR AF SÖKKULSKAUTI ERU EKKI Í MÆLIKVARÐA

MÓTTEKIÐ  
23. JÚNÍ 2023  
Byggingarfulltrúinn í Höfn  
*[Signature]*



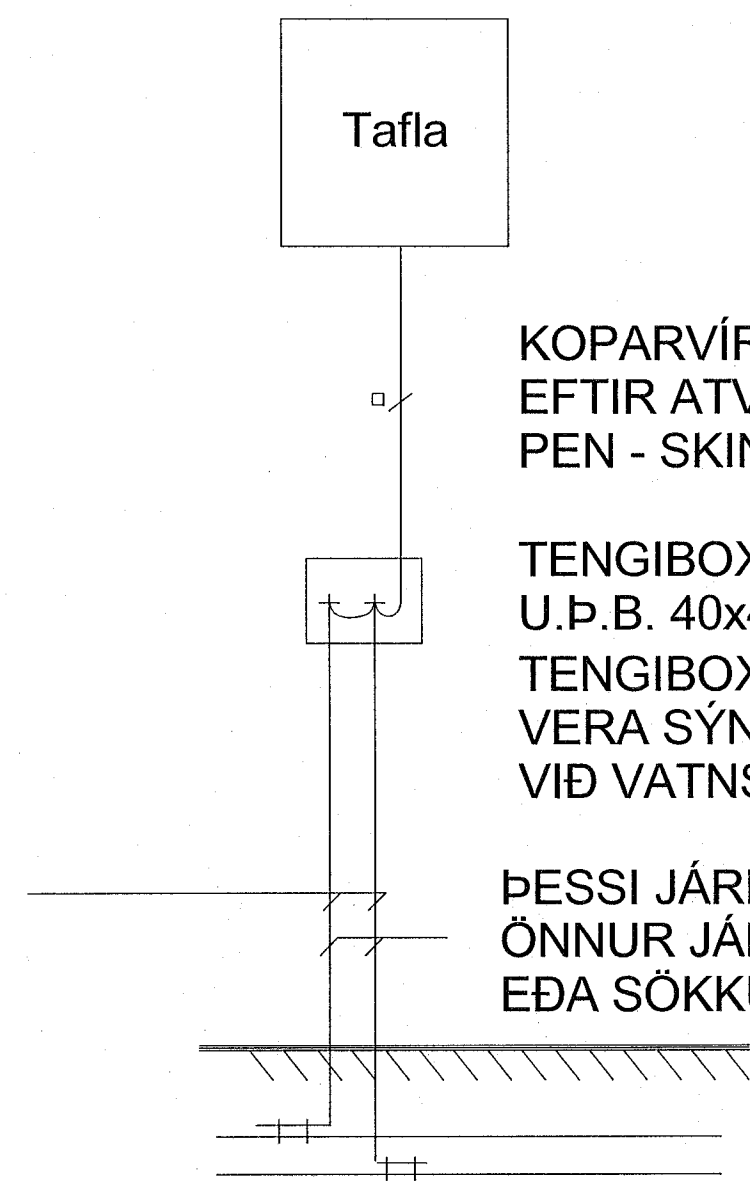
Grundmynd sökkulveggja

Tengja skal saman tvö neðstu járnin í sökkulveggjum allan úthringinn og að upptaki í tengibox. Í raðhús, parhús og hliðstæð hús er leyfilegt að tengja sameiginlegan úthring en tengibox og tenging verði við hverja heimaug.



SNÍÐ A - A Í SÖKKULVEGG

Sýnd eru 2 neðstu steypustyrktarjárn í steypumóti ofan á neðstu mótavírum



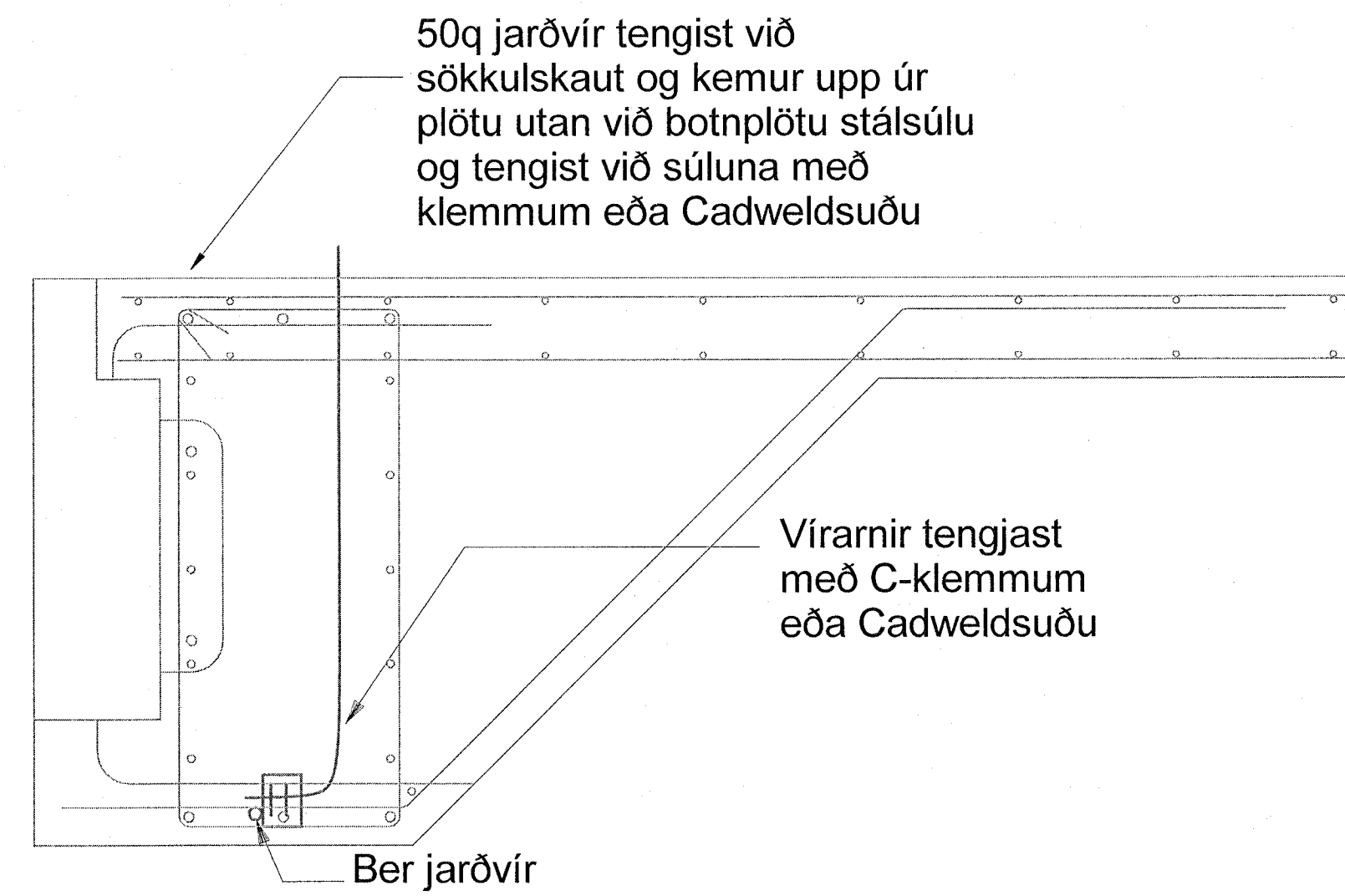
SNÍÐ AF TÖFLUVEGG

KOPARVÍR Í PÍPU TENGIST EFTIR ATVIKUM Á PE - EÐA PEN - SKINNU Í TÖFLU

TENGIBOX U.Þ.B. 40x40x10 cm. TENGIBOX FYRIR SÖKKULSKAUT SKAL ÁVALLT VERA SÝNILEGT OG AÐGENGILEGT, STAÐSETT VIÐ VATNSINNTÖK EÐA UNDIR TÖFLU

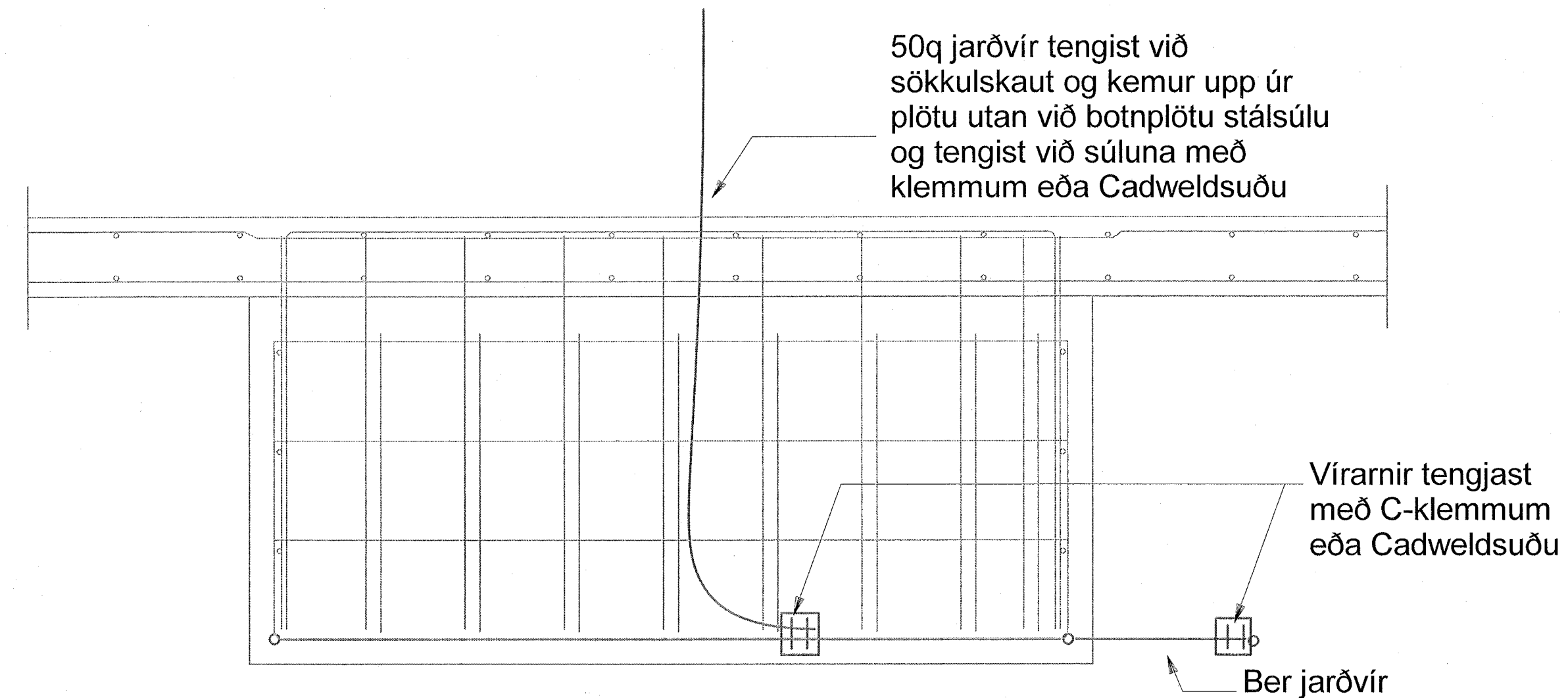
ÞESSI JÁRN SKAL MERKJA VEL TIL ÞESS AÐ ÖNNUR JÁRN VERÐI EKKI NOTUÐ Í MISGRIPUM, EÐA SÖKKULSKAUTSJÁRN Í ANNAN

## Jarðvír tengist við súlur



1 Skýring

## Jarðvír tengdur við steypustyrktarjárn



2 Skýring

ÚTGAFA	ÚTGAFAFERILL	HANNAÐ YFIR
A	15.06.2023	
ÚTG.	DAGS.	ÚTGAFAFERILL
		HANNAÐ YFIR

**TKM hönnun ehf**  
tkm@tkm.is // www.tkm.is

Geymslur  
Stálhella 14  
221 Hafnarfjörður  
Raflagnir  
Skýringamyndir  
Spennujöfnun, jarðbindingar, jarðskaut

VERKNUMER	TEIKNINGANUMER	BLADSTÆRÐ	HANNAÐ
2304-01	xx_06_03	A1	PBe
			HJG
			DEE

Dagsetning aðaluppráttar:  
Höfundur: Davíð E. Sólvas  
Hönnunarlöggjafi: *[Signature]*  
DAGS. 15.06.2023  
ÚTGÁFA A

