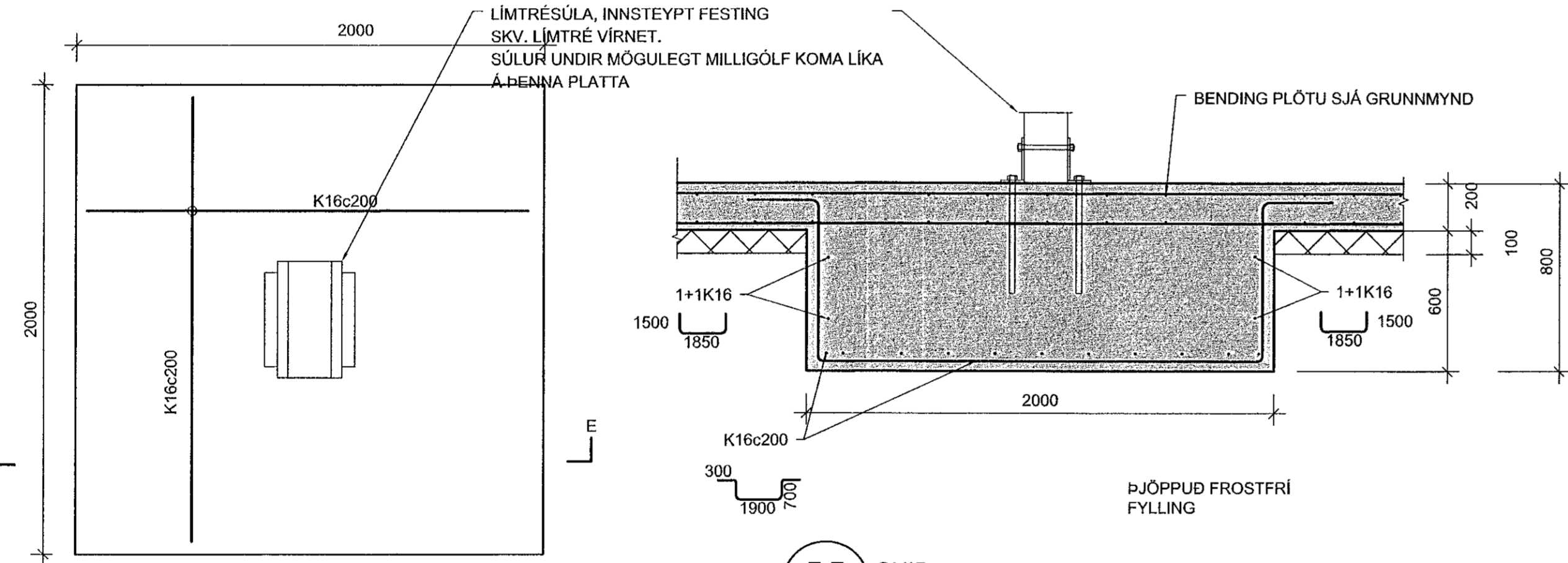


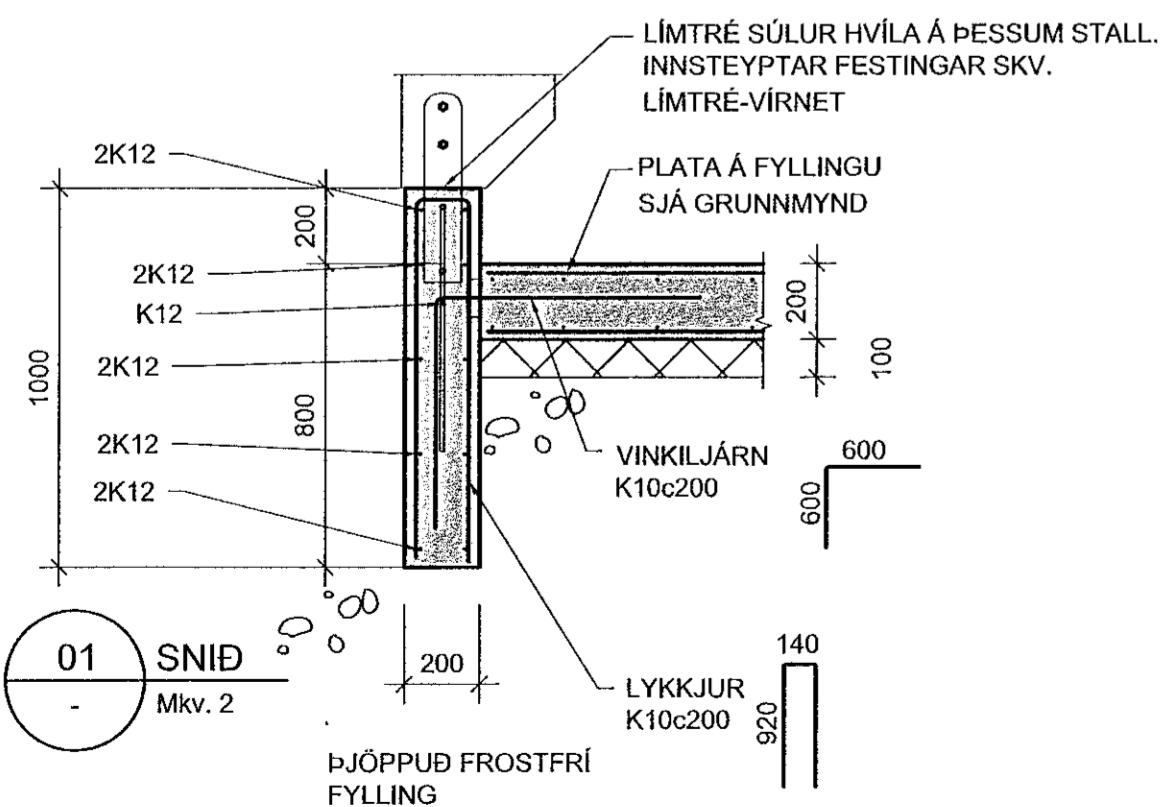
U1 UNDIRSTADA U1
Mkv. 2

A-A SNÍÐ
Mkv. 2

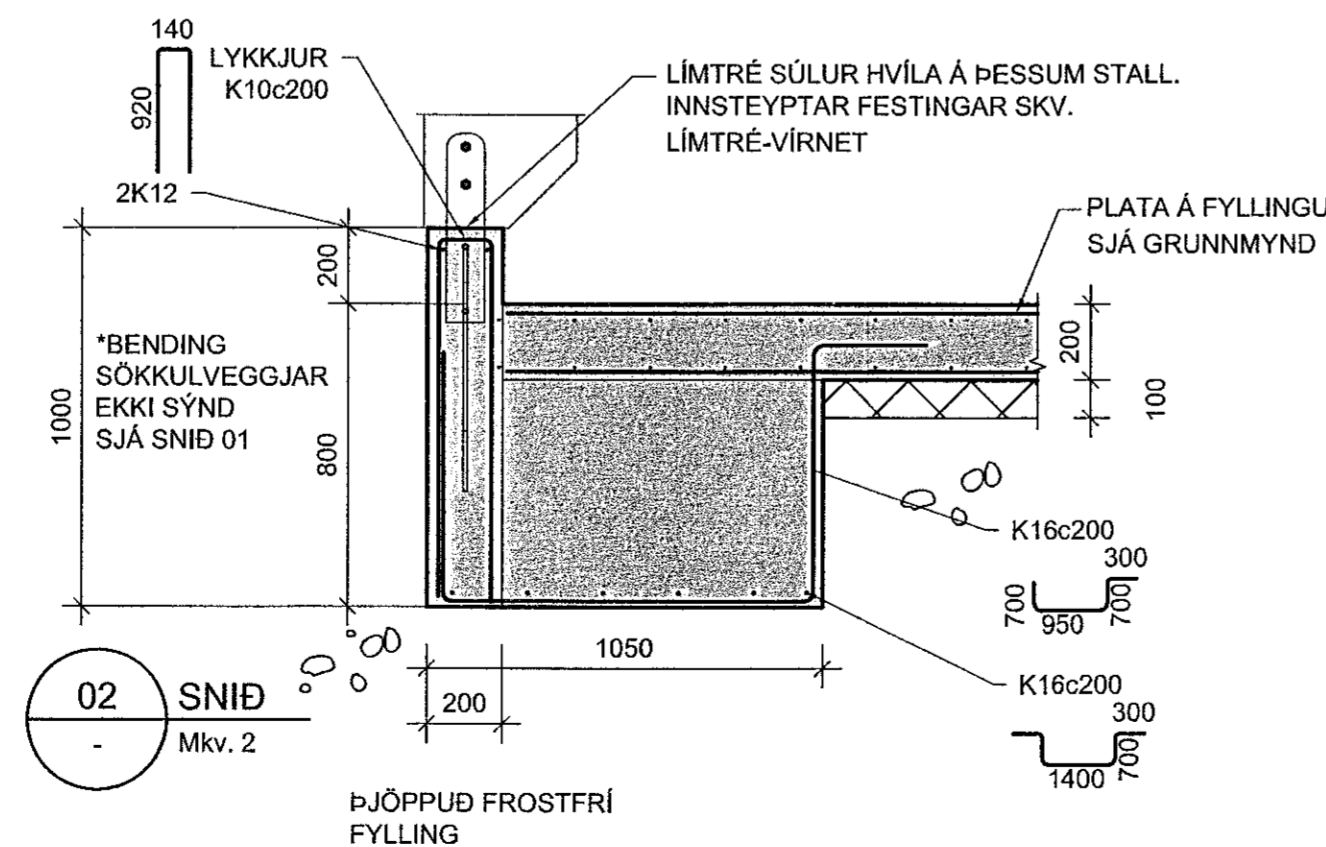


U2 UNDIRSTADA U2
Mkv. 2

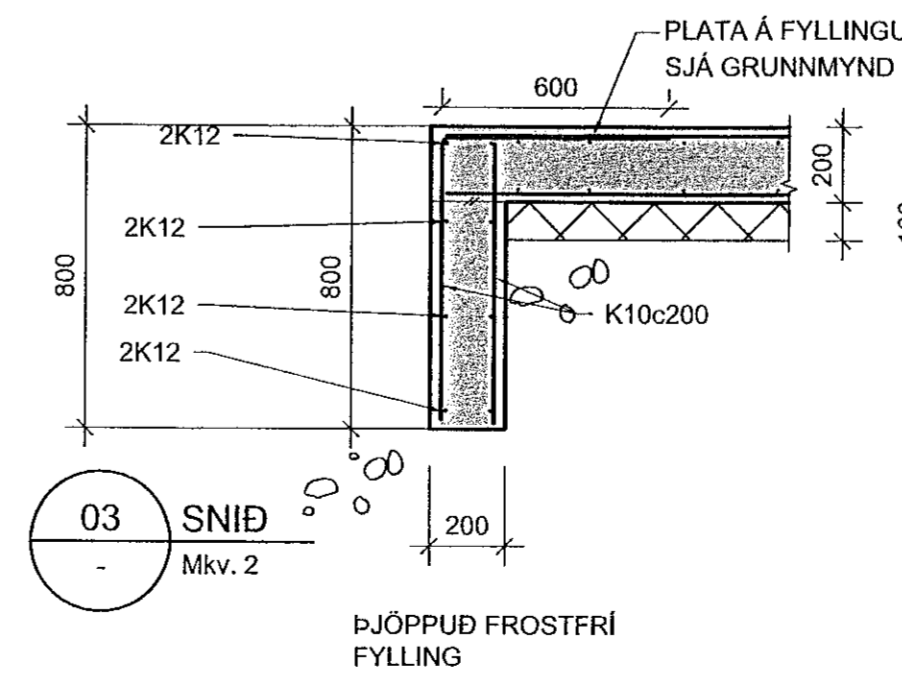
E-E SNÍÐ
Mkv. 2



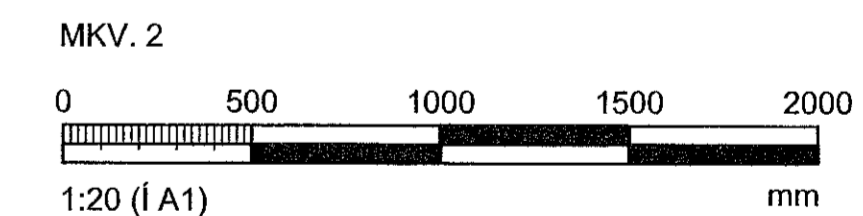
01 SNÍÐ
Mkv. 2



02 SNÍÐ
Mkv. 2



03 SNÍÐ
Mkv. 2



Hönnun og arkitektúr: Ómar Pétursson kt. 050571-5569			
Breytingar			
NR.	DAGS.	BREYTING	SB.
1	12.01.2022	Frumútgáfa	SAO
2	30.05.2022	Efnaun undir sökkla	SAO
VERKFRÆÐISTOFA			
NNE Verkfræðistofa vhf. kt. 460421-0470 HÆÐASMÁRI 6, 201 KÓPAVOGUR nne@nne.is, S: 8993577(HÓJ)8993077(SAO)			
SAMÞYKKT Stúlgaugur Arn Ómarsson 30057-2969			
VERK ÁLFHELLA 15 HAFNARFIRÐI			
TEKNING BURÐARVIRKI SNÍÐ OG DEILI			
HANNAÐ SAÓ	TEKNAÐ SAÓ	YFERFARÐ HÓJ	MÆLIKVARÐI 1:20
DAGS. 30.05.2022		VERK NR. 21021	TEKNING NR. B201
		UTGÁFA NR. 2	