

MERKINGAR (Í SAMRÆMI VIÐ ÍST. 64, 65, 68 OG GILDANDI REGLUGERÐIR)

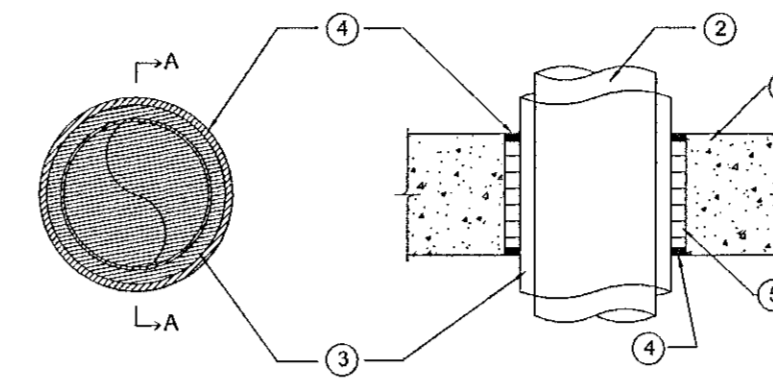
1. BRUNNAR O.FL

- BG BENSÍNGILDRA, OLÍUGILDRA
- BR BRUNNUR
- GN GÓLFNÍÐURFALL
- GNG GEGNUMSTREYMISNÍÐURFALL
- GNB GÓLFNÍÐURFALL m/BLÖÐKU
- GN m/LL GÓLFNÍÐURFALL m/LYKTARLOKU
- NF NÍÐURFALL
- SF SANDFANG, SANDGILDRA
- SN SVALANÍÐURFALL
- ÞN ÞAKNÍÐURFALL
- KB KÓTI BOTN Á BR EÐA NF
- HRL HREINSILOK / HREINSISTÚTUR
- FS.X FALLPIPA NR. X
- K.n.h KÓTI NEDRI HÆÐ
- K.e.h KÓTI EFRI HÆÐ
- VL VATNSLÁS
- HRB HREINSIBRUNNUR
- HP HEITUR POTTUR
- J PÍPUR STEYPUJÁRN
- ST PÍPUR STEINSTEYPA
- PVC PÍPUR POLYVINILKLÓRÍÐI
- PP PÍPUR POLYPROPYLEN
- PE PÍPUR POLYETHELYNE
- PB PÍPUR POLYBUTELYNE

Samþykkt þann
11. JÚLÍ 2022
Byggingarfulltrúnaður og samþykki
Selma Björnsdóttir

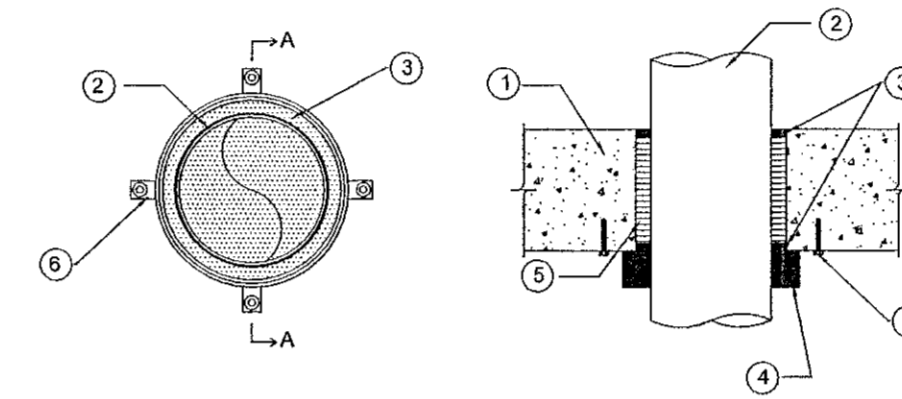
Útg.	Dags.	Lýsing	Nafn
1	18.05.2022	FRUMTÚGAFA	HÖG

BRUNAPÉTTING LAGNA



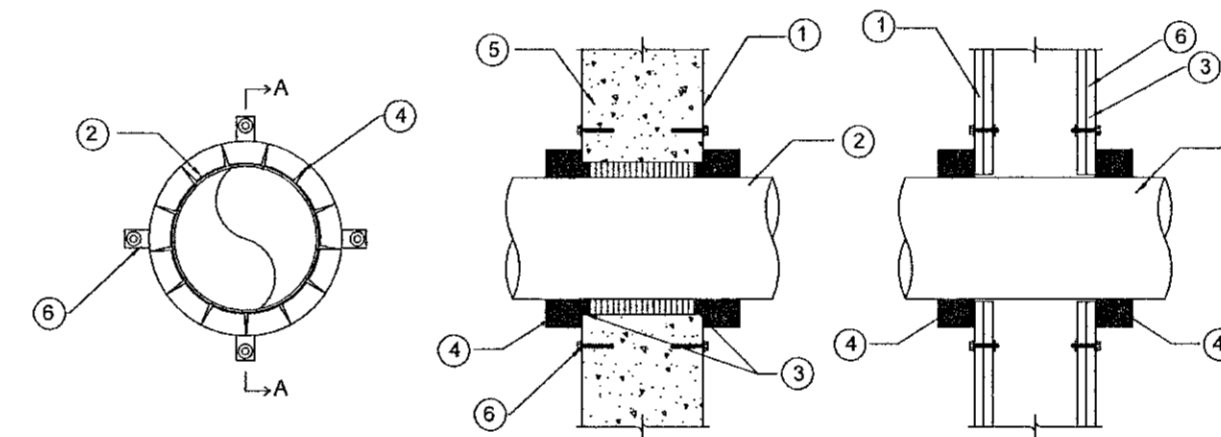
BRUNAPÉTTING PÍPULAGNA ÚR MÁLMÍ

- 1 Brunaskil (gólf eða veggur).
- 2 Pípa staðsett í gati og fest vel beggja vegna með festingum sem hafa sömu brunamótstöðu og þéttingin.
- 3 Einangrun á pípu úr óbrennanlegu efni með styrktu yfirborði úr kraftþoppa eða slök (a2l-s1, do). Pípa getur verið einangrun.
- 4 Brunapóld þankitti ofan frá gólf og beggja vegna á vegg.
- 5 Brunapétting úr steinull 150kg/m³ (a2l-s1, do).



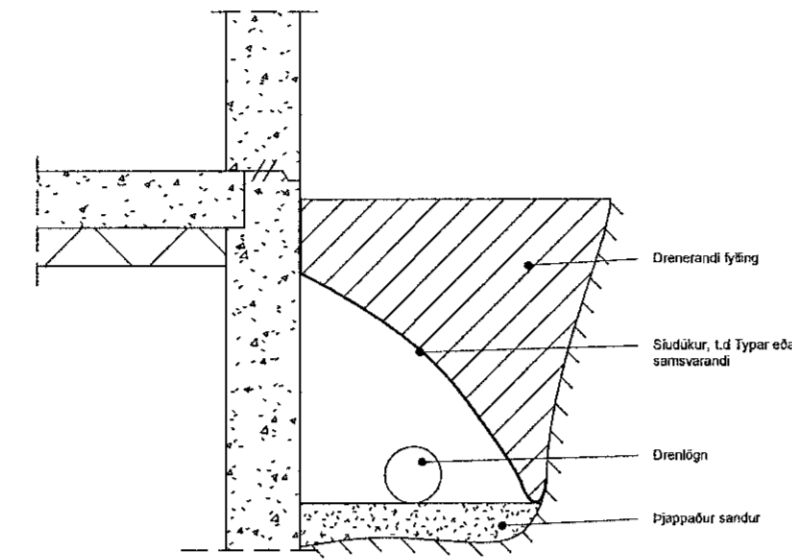
BRUNAPÉTTING PÍPULAGNA ÚR PLASTI Í GÓLFÍ

- 1 Brunaskil (gólf).
- 2 Pípa staðsett í gati og fest vel beggja vegna með festingum sem hafa sömu brunamótstöðu og þéttingin.
- 3 Brunapóld þankitti.
- 4 Herphólkur (brunakrag).
- 5 Brunapétting úr steinull 150kg/m³ (a2l-s1, do).
- 6 Múrboletti með sömu brunamótstöðu og þéttingin.

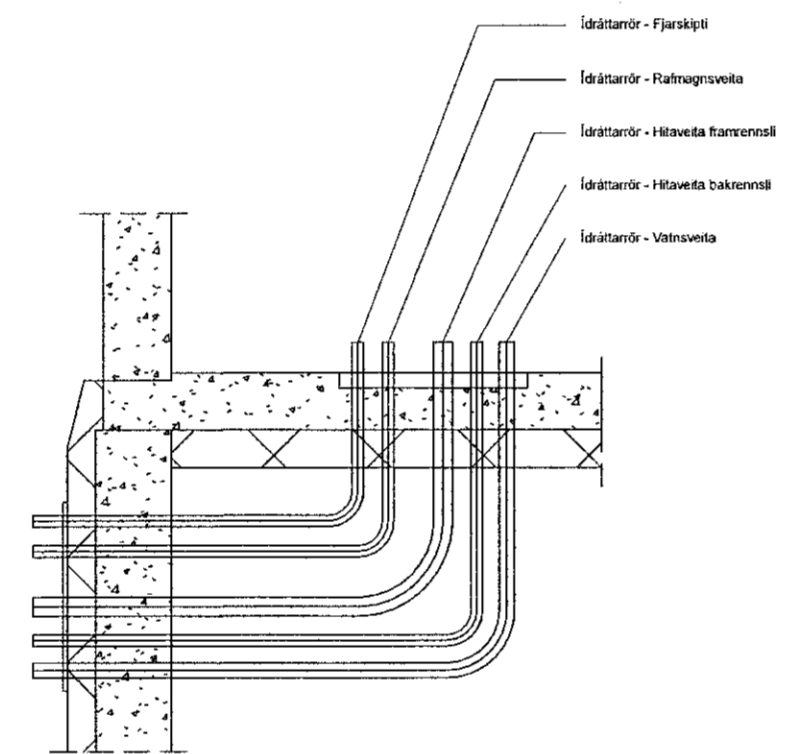


BRUNAPÉTTING PÍPULAGNA Í VEGG

- 1 Brunaskil (veggur).
- 2 Pípa staðsett í gati og fest vel beggja.
- 3 Brunapóld þankitti.
- 4 Herphólkur (brunakrag).
- 5 Brunapétting úr steinull 150kg/m³ (a2l-s1, do).
- 6 Múrboletti með sömu brunamótstöðu og þéttingin.



FRÁGANGUR DRENLAGNAR



INNÞÖK VEITNA ERU GEGNUM GÓLF OG VEGGMÁTA SKV. LEIÐBEININGUM ÖR

FRÁGANGUR INNÞÖK VEITNA

VERKFRÆDISTOFA

NNE VERKFRÆDISTOFA ehf
Hæðarmíri 6 - 201 Kópavogur Ísland
s. 899-3077 / 899-3577
Kl. 460421-0470. nne@nne.is www.nne.is

ALFHELLA 15

221 HAFNARFJORBUR

SKÝRINGAR - LAGNIR

SERUPPDRÁTTUR - FRÆRENSSLIS- OG LOFTFRÆSLAGNIR

Hönnun: NG Verknúmer: 21021

Teiknað: NG Mælikvarði: 1:50

Yfirfarið: ALM Dagsetning: 22.06.2022

Samþykkt: Hákon Óni Ómarsson Kl. 300577-3189 Teikn.nr: P0-02

Aritun hönnunarstjóra: *Hlió*

Ómar Pétursson Kl.050571-5568 Útgáfa: 1

Útgáfa / Dagsetning ábakkpósts: 11/23.06.2021



Skala: 2025/02/07 16:26:26
Prób: 04/7/16

Skjal: M:\AVR21\21021 - Alfhella 1502 DESIGN\02 P - PÍPULAGNIR\Alfhella_Skýringar.rvt

Copyright © NNE Verkfræðistofa ehf. - Hönnuður skilur sér eðlan rétt á harköllum. - Fjöldun er það skilfræga samþykki