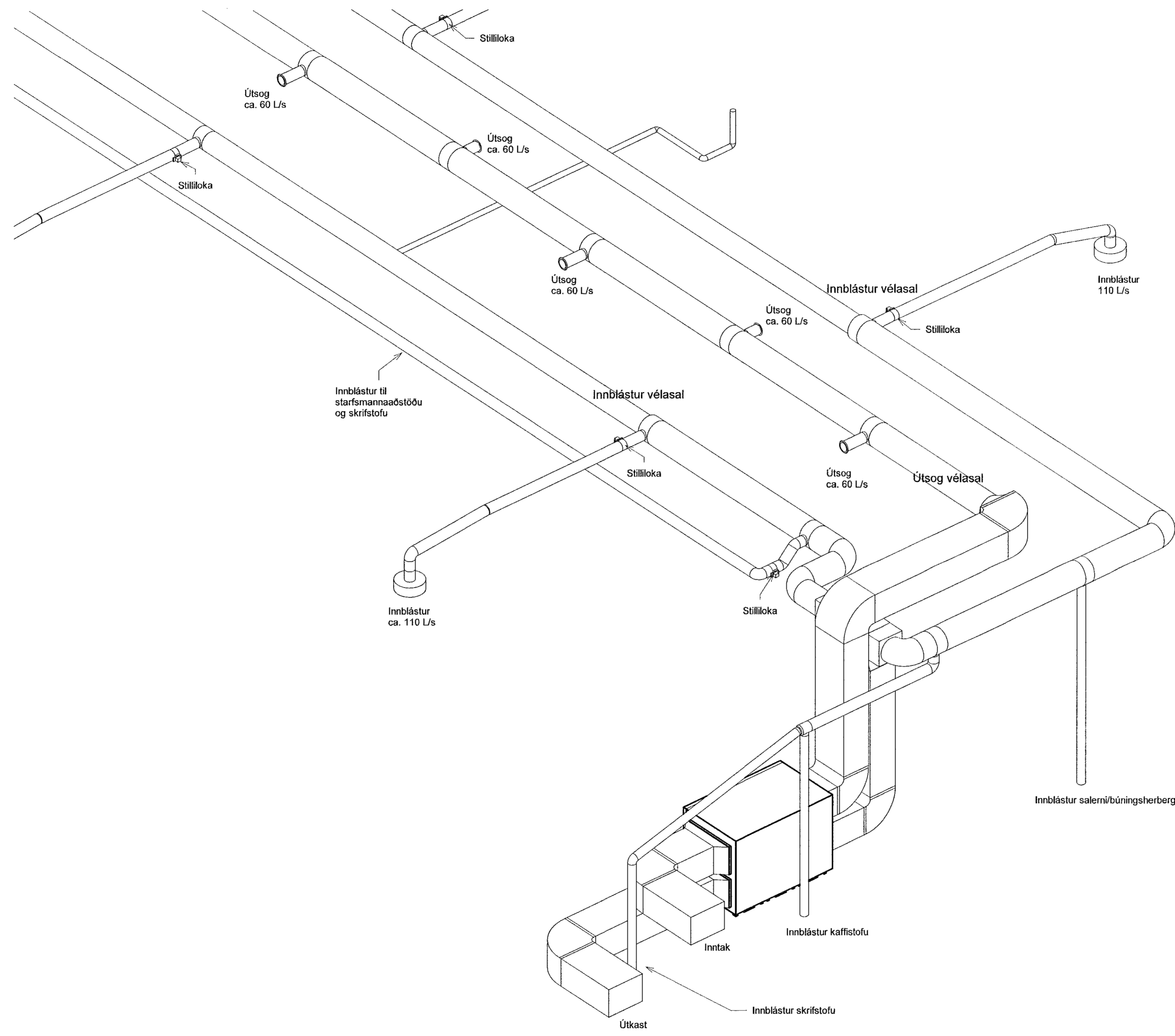


Útg.	Dags.	Lýsing	Nafn
1	22.06.2022	FRUMTÚGÁFA	HÖD



**LOFTRÆSTISAMSTÆÐA**

**VERKFRÆÐISTOFA**

NNE Verkfræðistofa ehf  
Hæðunári 6 - 201 Kópavogur Ísland  
s. 899-3077 / 899-3577  
Kl. 400421-0470. nne@nne.is www.nne.is

**ALFHELLA 15**  
221 HAFNARFJÖRÐUR  
SERUÞPRÁTTUR - PÍPULAGNIR  
RÖMMYND - LOFTRÆSTISAMSTÆÐA

Hönnun:	NG	Verkúmer:	21021
Teiknað:	NG	Mælikvarði:	
Yfirfarið:	SJ	Dagsetning:	22.06.2022
Samþykkt:	Hákon Órn Ómarsson Kl. 300577-3189	Teikn.nr.:	P4-102
Aritun hönnunarstjóra:	Omar Pétursson KL050571-5566	Útgáfa:	1
Útgáfa / Dagsetning aðskilprófa: 11.23.06.2021			

Plán: 04/2022  
Sæm: 22/06/2022 16:05:40

Copyright © NNE Verkfræðistofa ehf. Hönnuð, esláur sér alinn rétt á teikningum. - Fjölritun en hátt svæðu samþykki