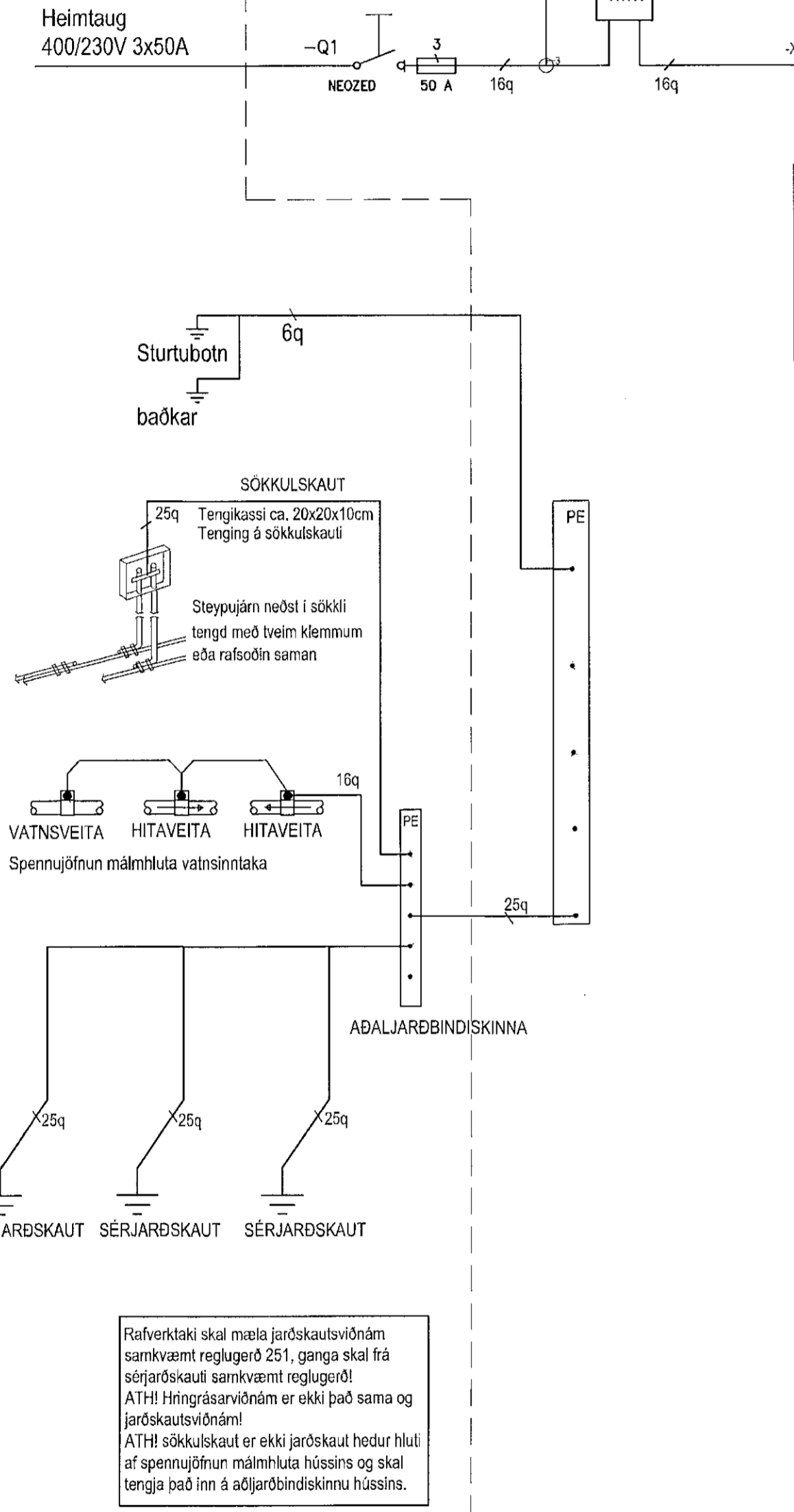
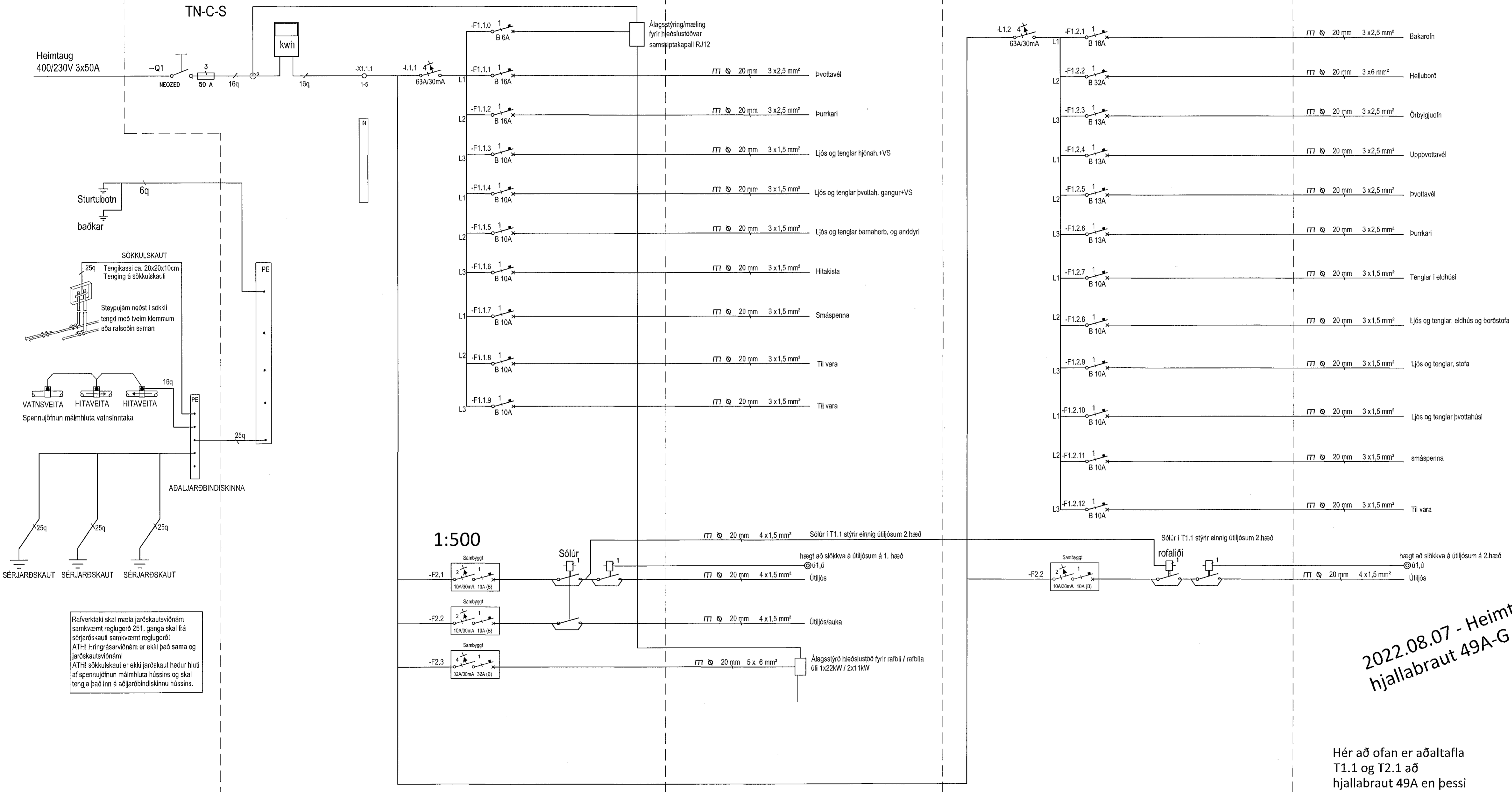


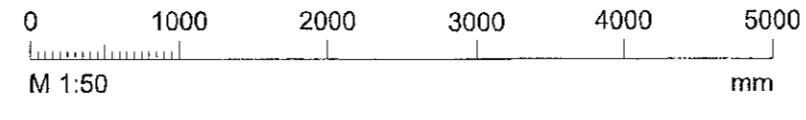
ÚTG.	DAGS.	ÚTGAUFERIL	HANNAÐ	TEKNI.	YFRIF.
-	-	-	-	-	-
-	-	-	-	-	-
-	-	-	-	-	-
-	-	-	-	-	-
-	-	-	-	-	-
-	-	-	-	-	-
-	-	-	-	-	-
-	-	-	-	-	-

Aðaltafli T1.1



Rafverktaki skal mæla jarðskautsviðnám samkvæmt reglugerð 251, ganga skal frá sérjarðskauti samkvæmt reglugerð! ATH! Hinregðisarfviðnám er ekki það sama og jarðskautsviðnám! ATH! Sökkulskaut er ekki jarðskaut heldur hluti af spennuöfnun málmhluta hússins og skal tengja það inn á aðjarðbindiskinnu hússins.

1:500



Kjartan Árnason KT. 241273-5989

2022.08.07 - Heimtaugasett fyrir 7. íbúða raðhúis
hjallabraut 49A-G - SVE

Hér að ofan er aðaltafli T1.1 og greinatafili T2.1 að hjallabraut 49A en þessi útfærsla gildir um allar sjö íbúðirnar að 49A-G

TESLA ehf
Rafagna- og lýsingarhönnun
Svanbjörn Einarsson, kt. 180265-3339
698-2624, svanbjorn@teslaehf.is

Raðhúsið
Hjallabraut 49 Fnr. F2513971, Lnr. L231191
220 Hafnarfjörður

Rafkerfi
Aðaltafli T1.1 og greinatafili T2.1
Gildir fyrir 7 íbúða raðhúsið að hjallabraut 49A-G

TEKNI. NÚMÉR	BLAÐSTÆR	HANNAÐ	SVE
20220620.1	A1	TEKNI. NÚMÉR	SVE
01_15_01		YFRIFARÐ:	SVE

DAGS. 2022.08.07
MÆLIKVARÐI 1:50
ÖTGAFA A

Dagsetning aðskoppróttar: 17.01.2022
Höfundur: Svanbjörn Einarsson kt. 180265-3339
Svanbjörn Einarsson
Höfnunartími: 0807534789

tesla/rafkerfi/2022.08.20/hjallabraut_49/Hjallabraut_49_Arnasonar_mall_ggf_14-06-2022.dwg