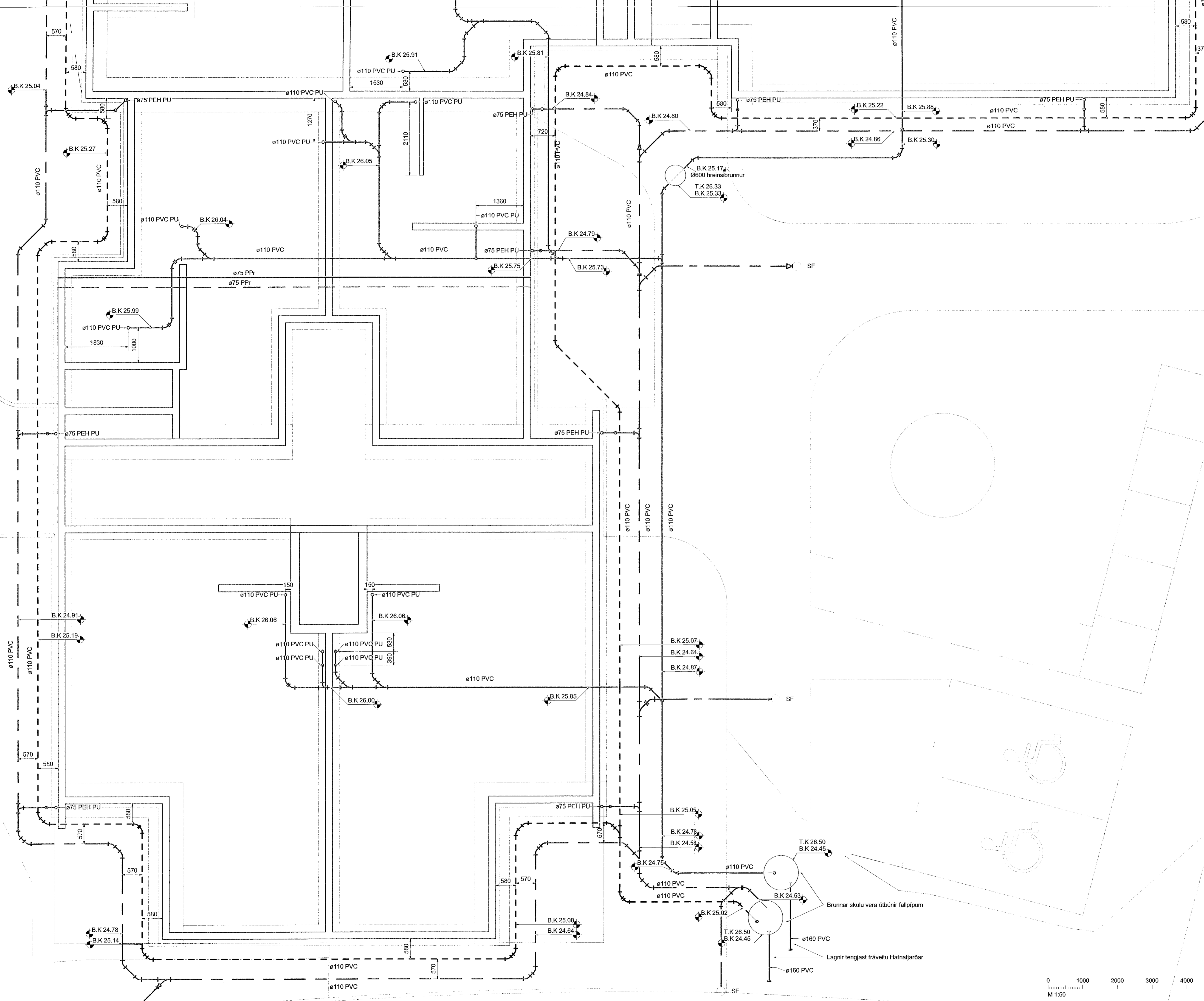


Vísir: 1.7.2022 12:48:28 Útgefið: 01.07.2022

Útg.	Dags.	Skýring	Br. af:	Yfirf.
A	01.07.2022	Verkefning		



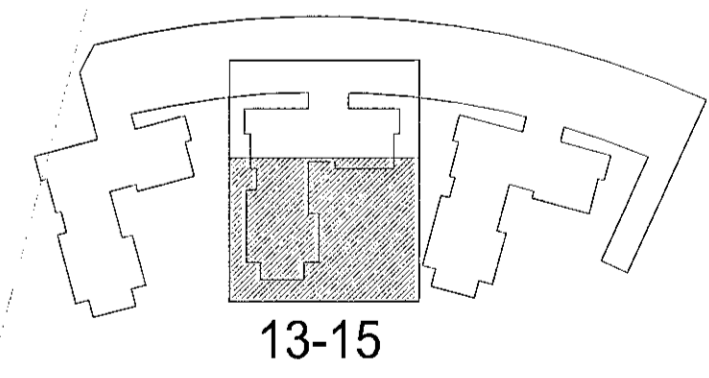
————— Frárænsli skólp
 - - - - - Frárænsli regnvatn
 - - - - - Frárænsli dren

Almennt eru skólpagnir í 20% halla og regnvatnslagnir í 10% halla, nema annað sé tekið fram á teikningu.

Ómerktur hringur táknar að lögn færast upp eða niður innan hæðar.
 Hringur merktur PU, PN eða PU/PN táknar að lögn færast upp eða niður á milli hæða.

T.K - Áætlaður topp kóti
 B.K - Botnkóti

————— Snjóbræðsla framrás
 - - - - - Snjóbræðsla bakrás

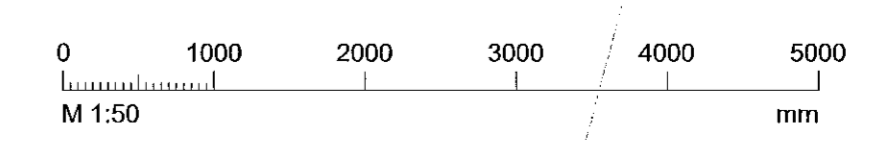


Hringhamar 13-15
221 Hafnarfjörður

Lagnir og loftræsikerfi
Fráveitukerfi
Grunnmynd sökklar

TEIKNUNUMÉR	BLADSTÆR	HANNAÐ	ÓIB
9354-001	A1	TEIKNAD	UBB
-1_2_23_32		YFIRFARAD	HSG
DAGS.	MÆLKVÆRÐI	ÚTGAFA	
01.07.2022	1 : 50	A	

Útgáfunúmer og dagsetning útgáfu: Frumútgáfa 12.04.2022
 Höfundur: Harpa Sif Gísladóttir kt. 040190-2959
 Hönnunaraðili: Haraldur Ingvarsson kt. 030956-3388



Hringhamar 13-15
 221 Hafnarfjörður