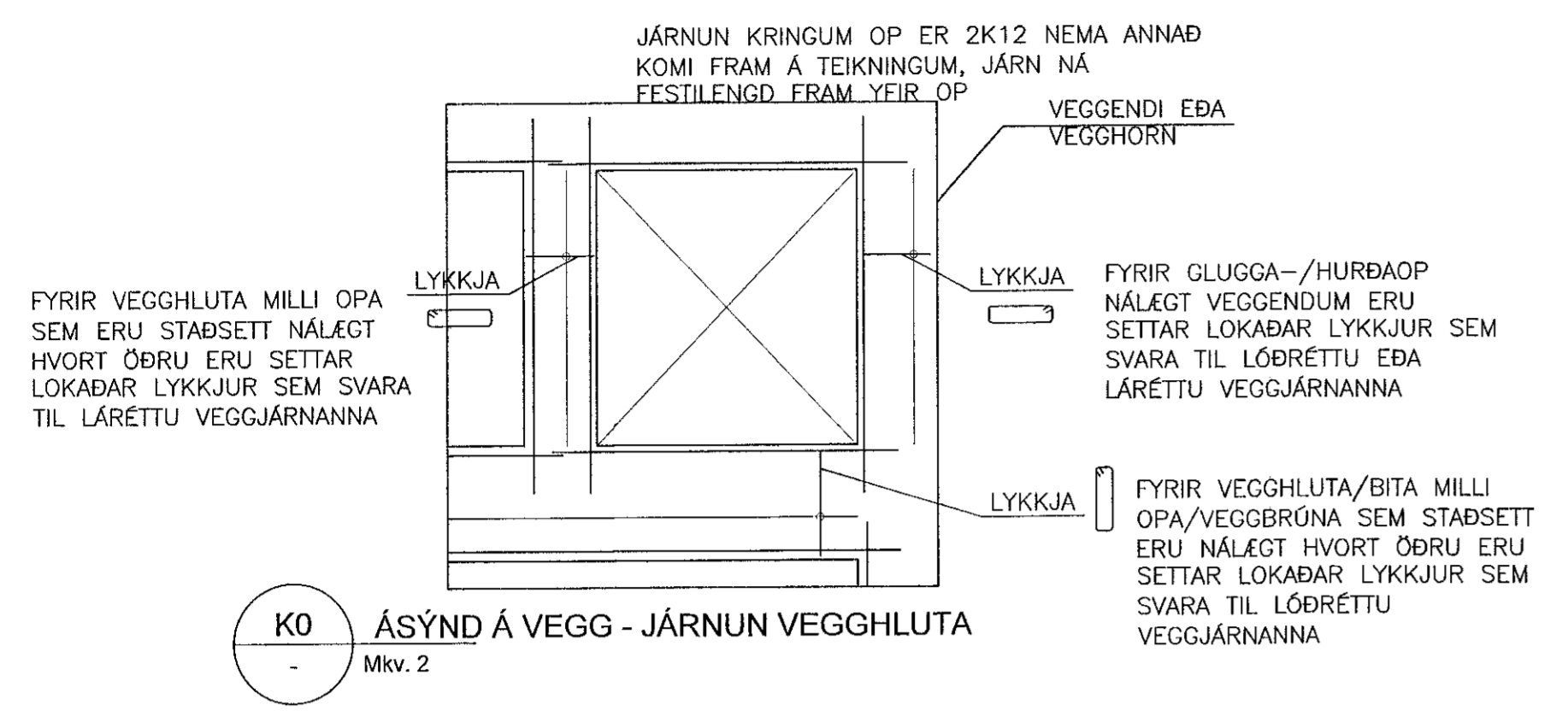
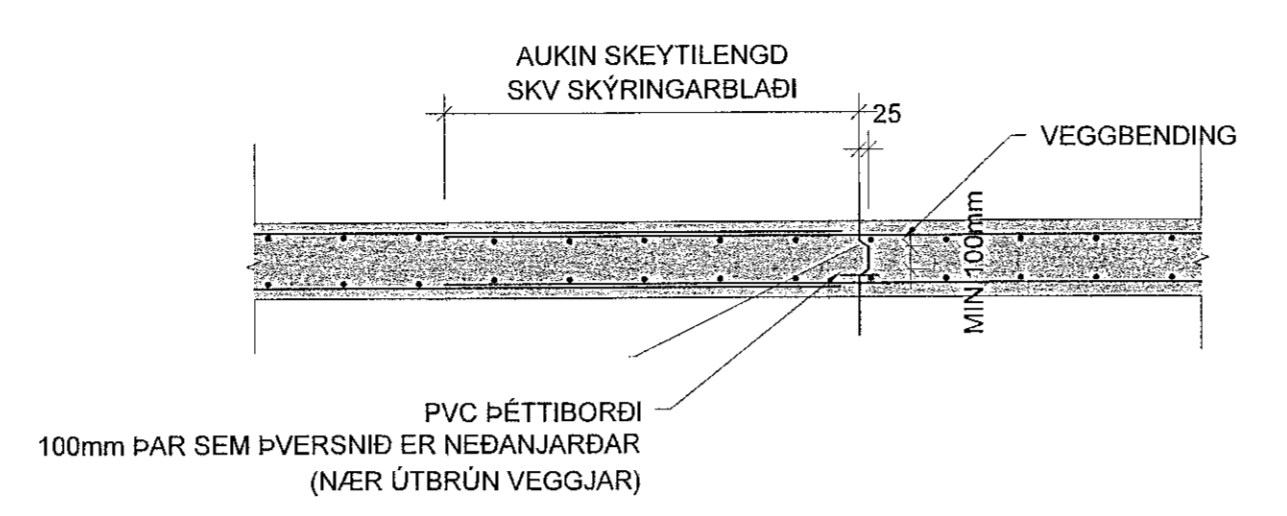


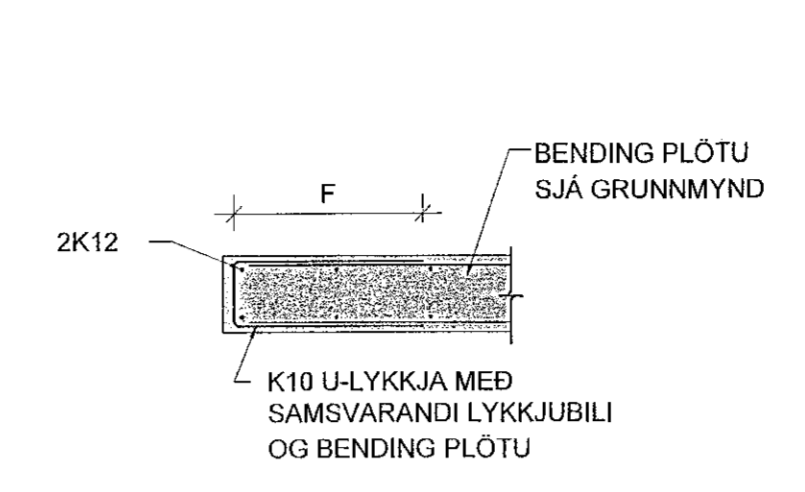
Samþykkt þann
26. Júlí 2022
Byggingartillitunni í Hafnarfjörð
Hákon Ómarsson



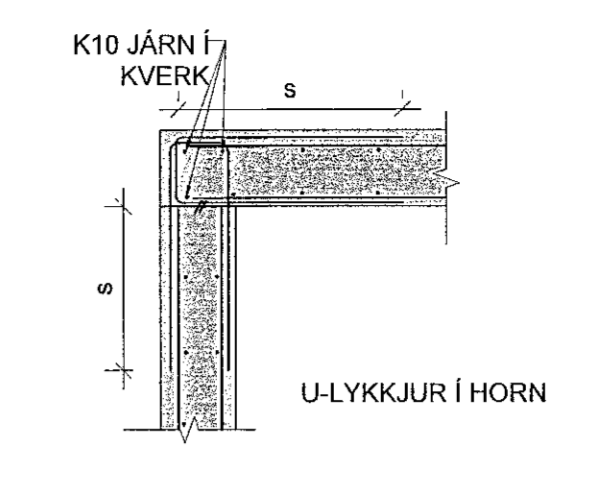
K0 ÁSÝND Á VEGG - JÁRNUN VEGGHLUTA
Mkv. 2



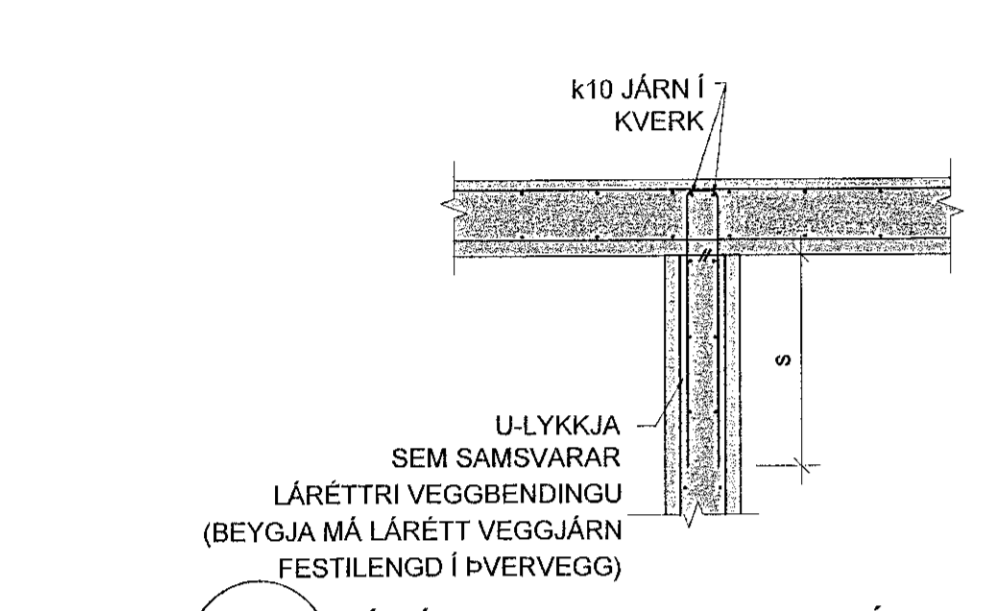
K1 LÁRÉTT KENNISNIÐ - SKERLÁS Í 200/250mm VEGG
Mkv. 2



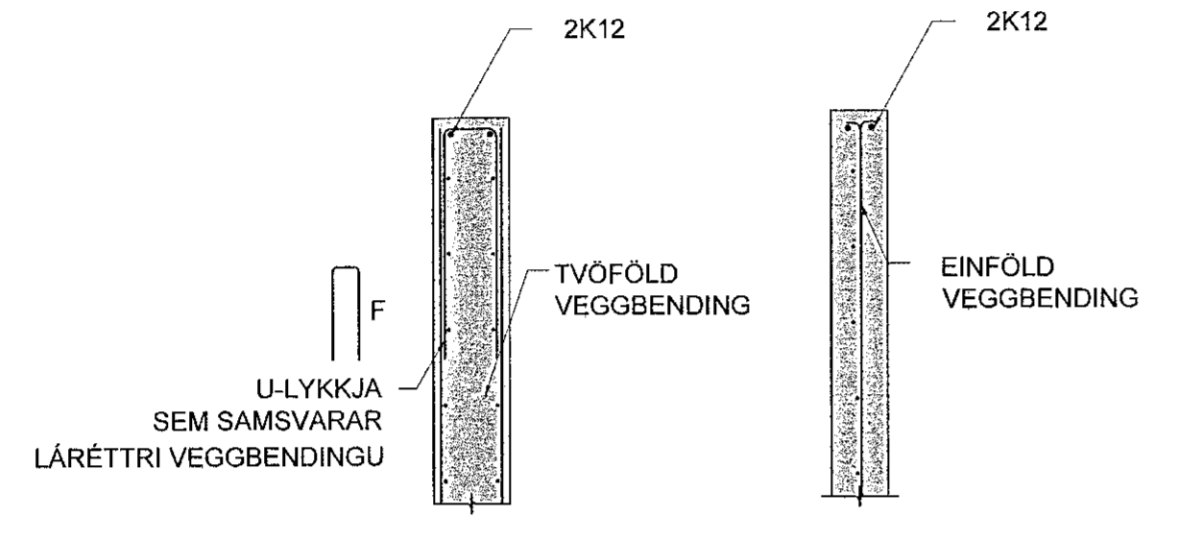
K2 LÓÐRÉTT KENNISNIÐ - PLÖTUBRÚN
Mkv. 2



K3 LÁRÉTT KENNISNIÐ - VEGGHORN
Mkv. 2

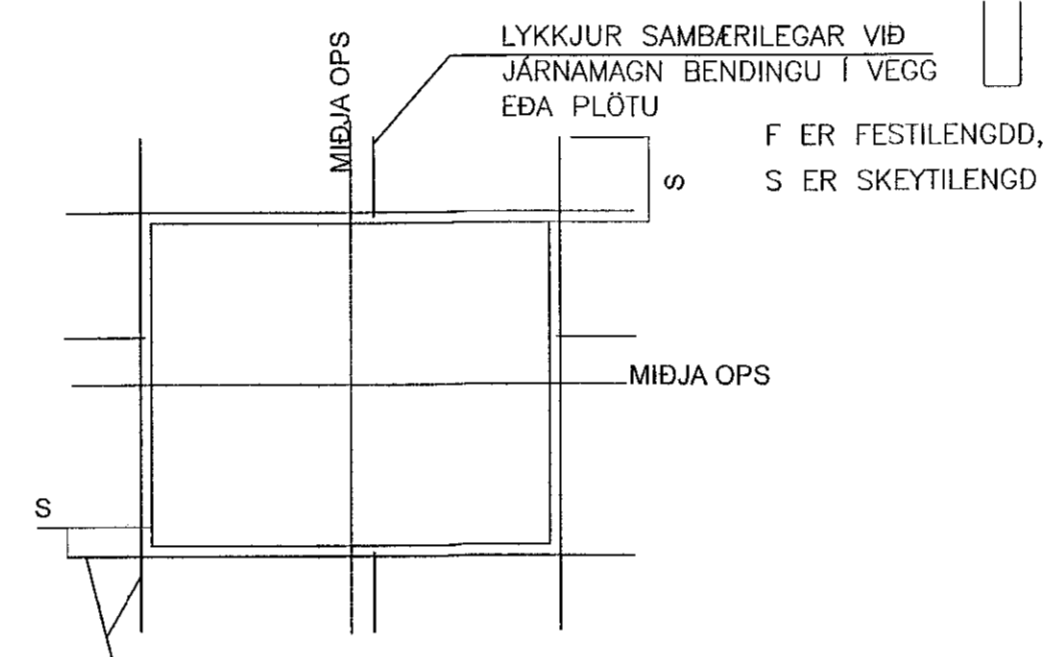


K4 LÁRÉTT KENNISNIÐ - VEGGMÓT
Mkv. 2



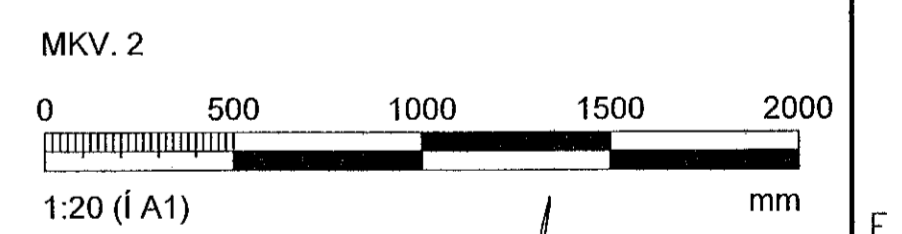
K5 LÁRÉTT KENNISNIÐ - VEGGENDI TVÖFÖLD BENDING OG EINFÖLD VEGGBENDING
Mkv. 2

SÉ EKKI ANNARS GETIÐ KOMI AUKALEGA JÁRN UMHVERFIS GLUGGA, HURDIR OG OP Í PLÖTUM OG VEGGJUM ER SVARA TIL ÞEIRRA JÁRNA SEM KLIPPT ERU Í SUNDUR, ÞÓ ALDREI MINNA EN 2 K12.



SETJA SKAL AUKAJÁRN EINS NÁLÆGT OPI OG HÆGT ER, (HELMINGUR JÁRNA SEM SKERAST Í SUNDUR VEGNA OPS).

K6 JÁRNUN KRINGUM OP
Mkv. 2



ÁRITUN HÖNNUNARSTJÓFA: Kristinn Þórunnsson Kt: 120944-2669			
BREYTINGAR			
NR.	DAGS.	BREYTING	Sp.
1	03.05.2022	FRUMÚTGÁFA	HÓO
VERKFRÆÐISTOFA			
NNE Verkfræðistofa ehf. Kt. 460421-0470 HEDDASMÁRI 6, 201 KOPAVOGUR hoo@nne.is, Sími 899-3577 / 899-3077			
SAMPYKKT HÁKON ÓN ÓMARSSON 300577-3189 			
VERK HRINGHAMAR 21-25 HAFNARFJÖRÐUR TEIKNING BURÐARVIRKI, MHL.01 SNÍÐ OG DEILI			
HANNAÐ HÓO/ SAO	TEIKNAD SAO/HÓO	YFIRFARID HÓO	MÆLIKVARÐI 1:20 /A1
DAGS. 03.05.2022	VERK NR. 22012	TEIKNING NR. B200	ÚTGÁFA NR. 1

©Öll áttel og öflun teikningar, að hluta eða í heild er háð skilfögu kyfi höfundar