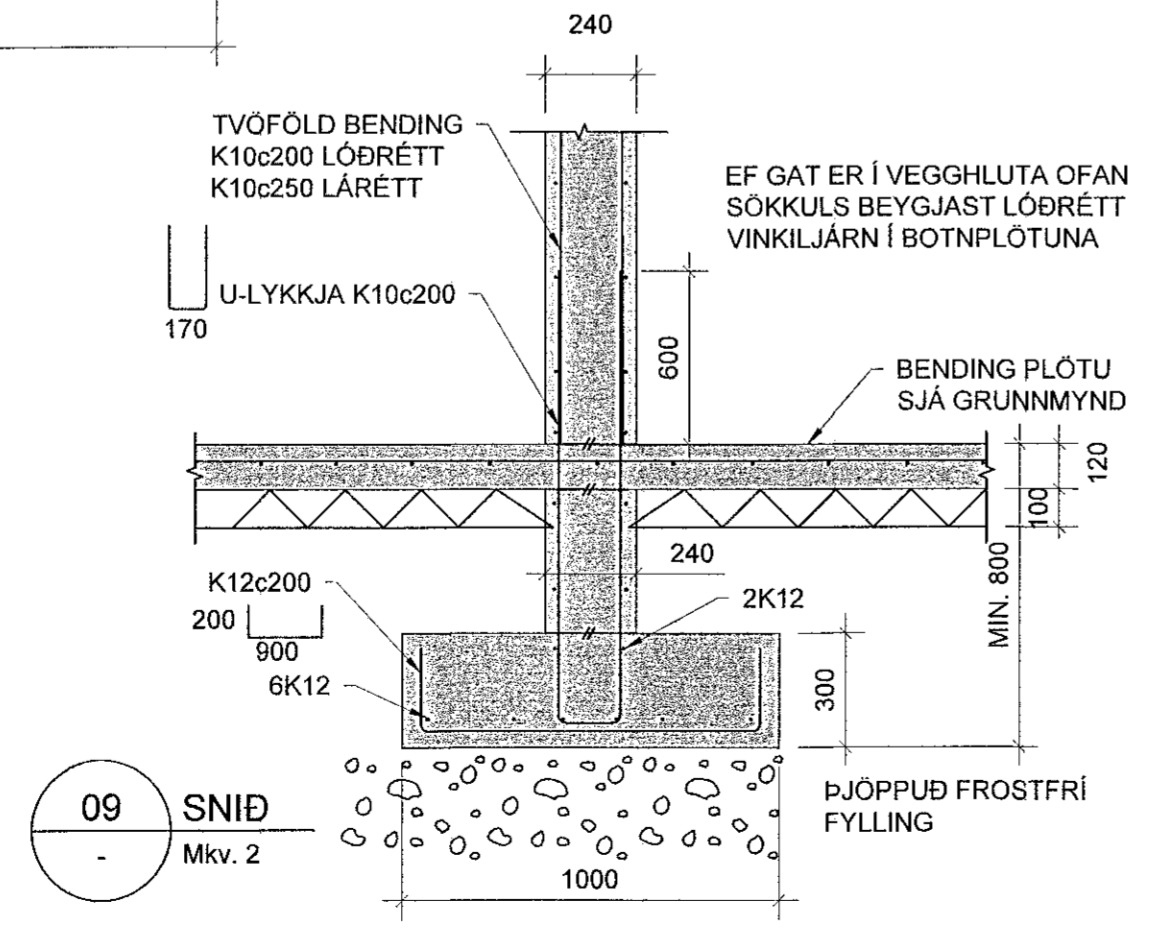
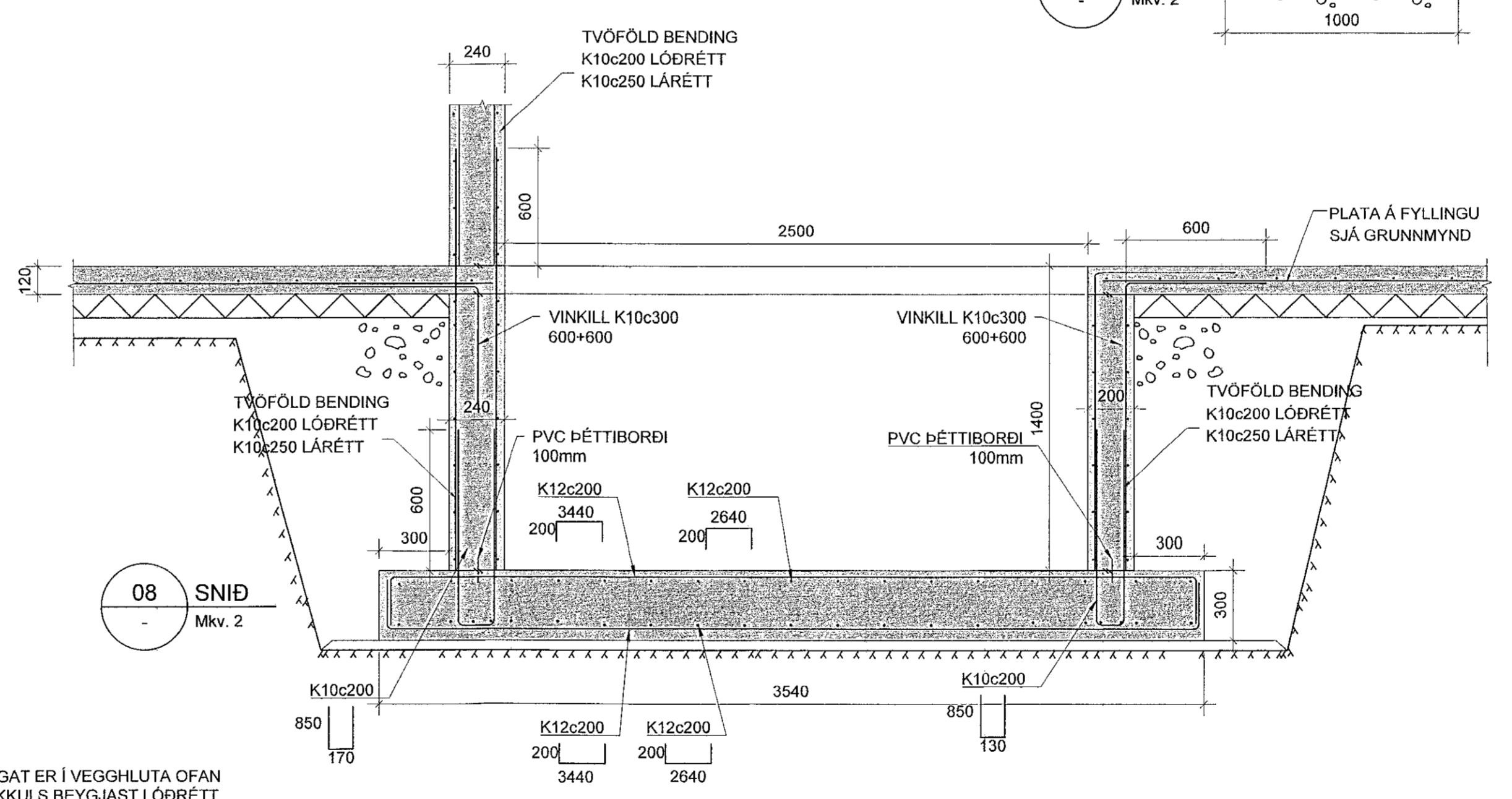
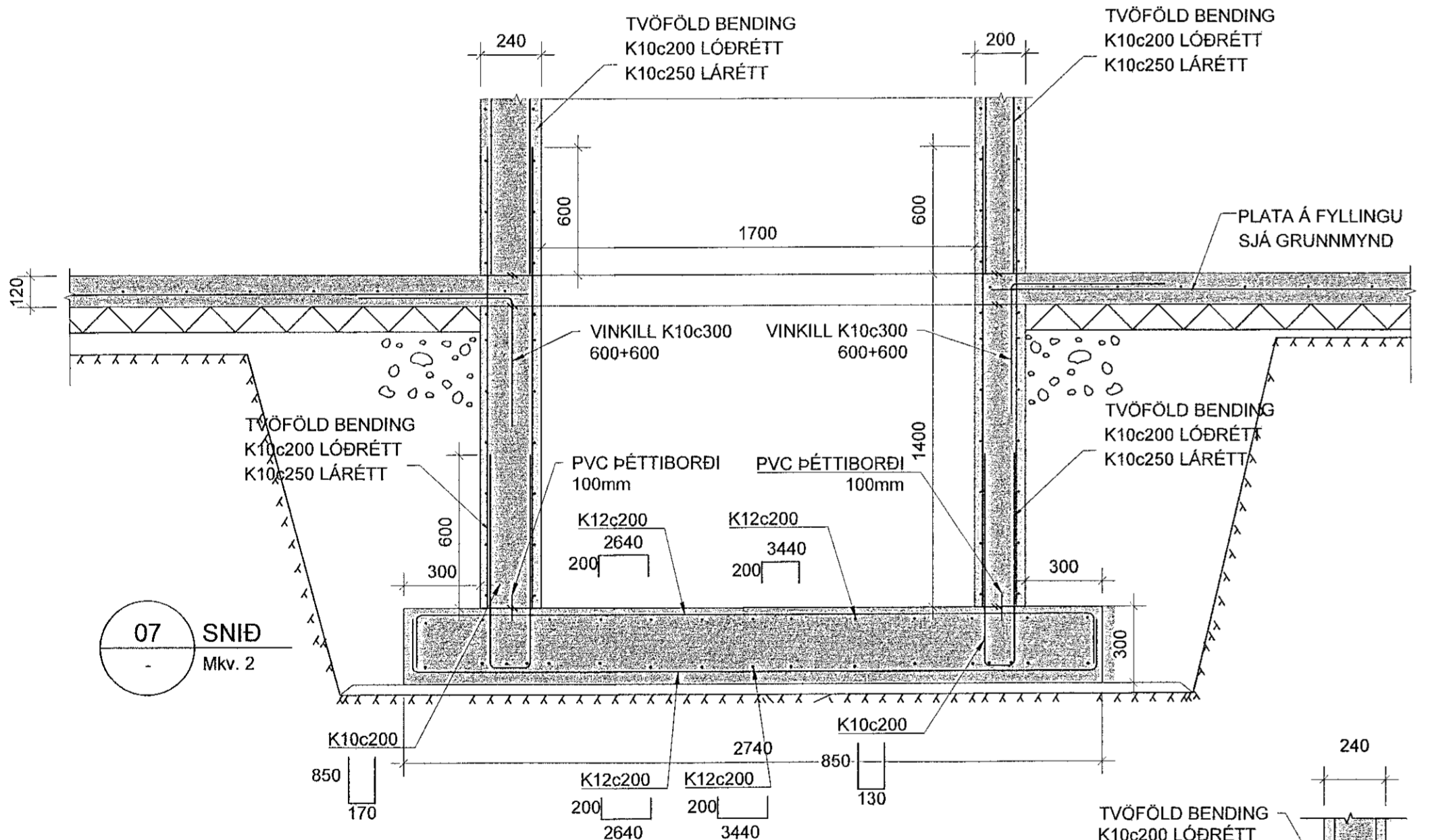
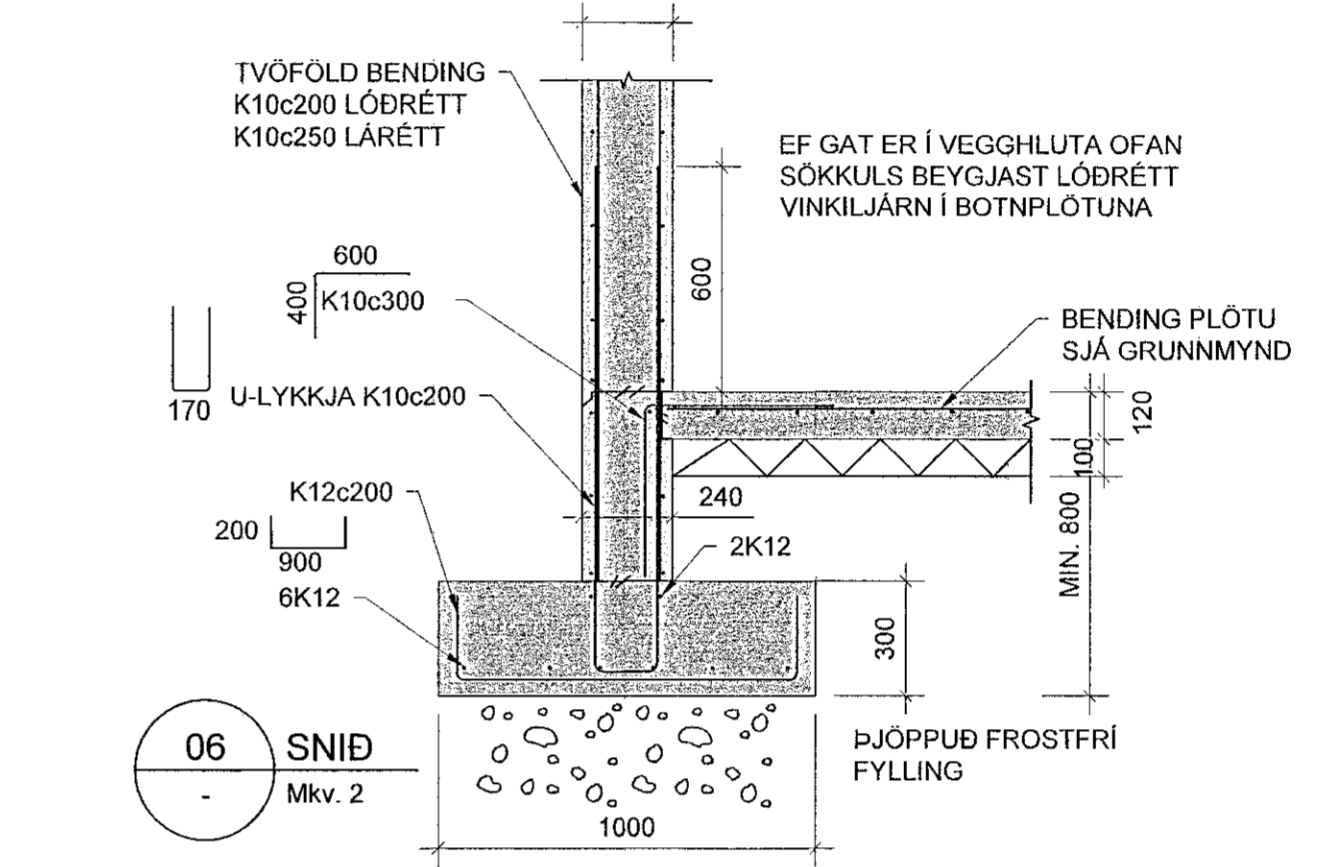
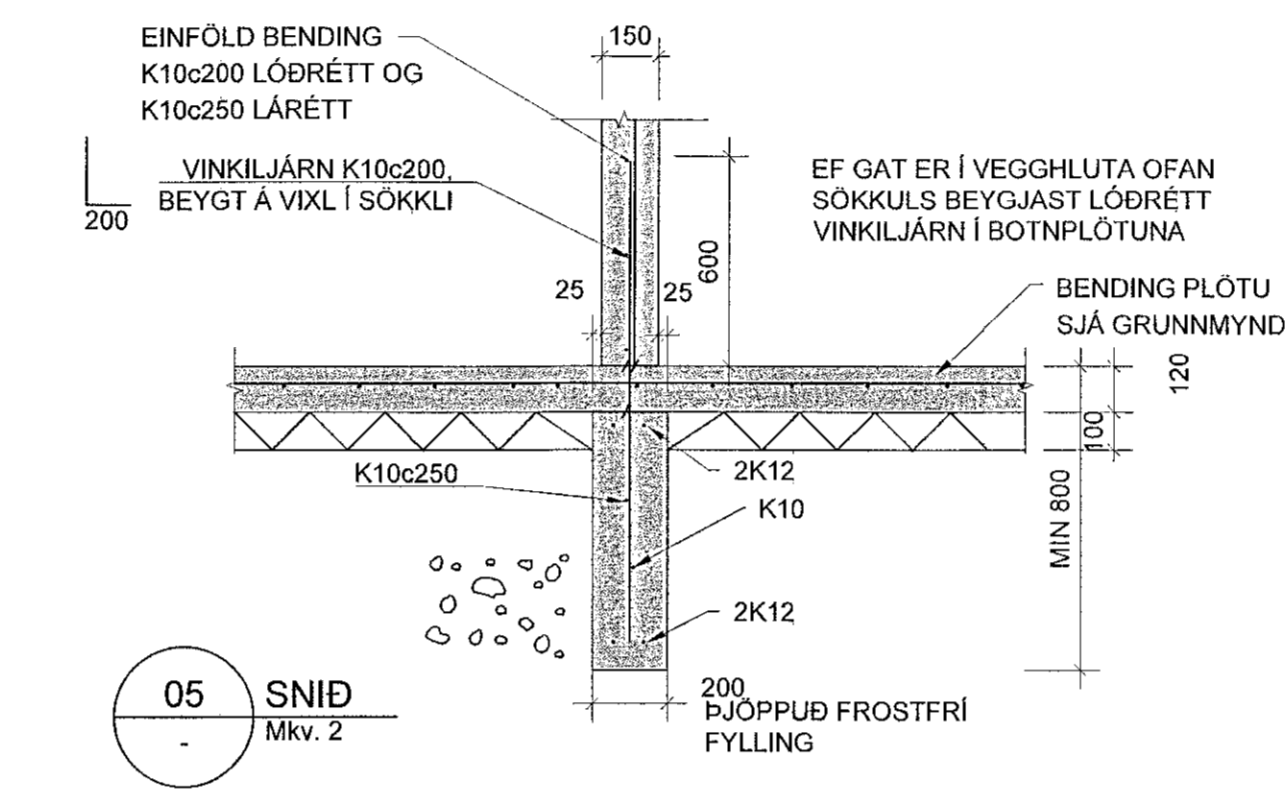
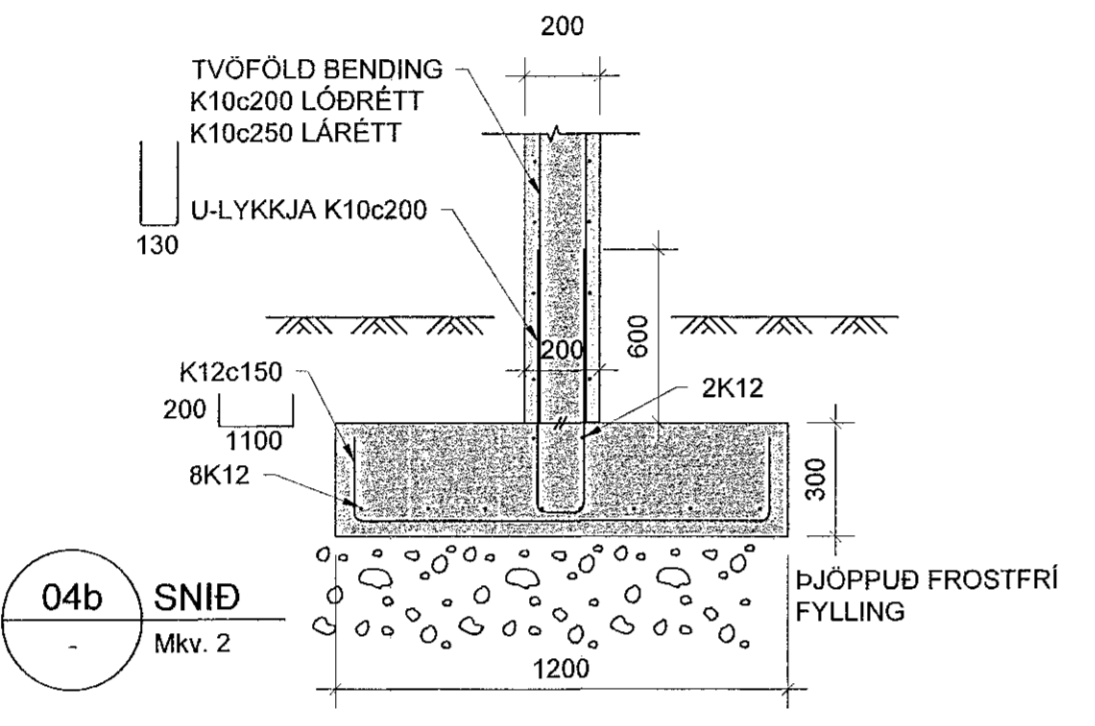
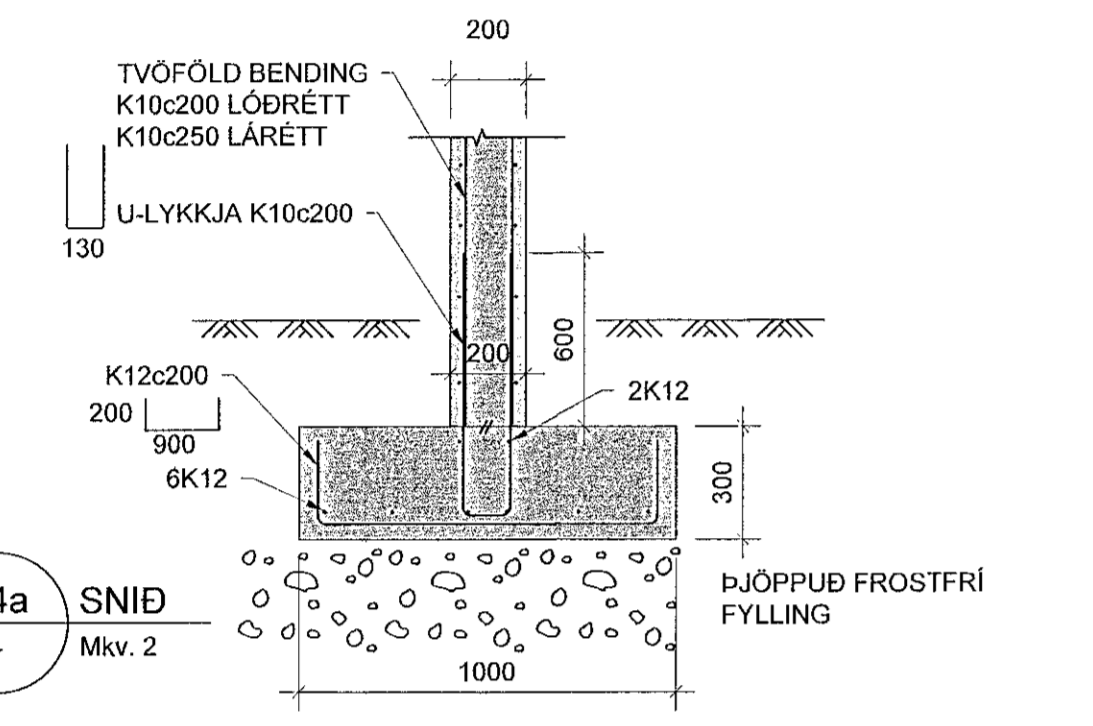
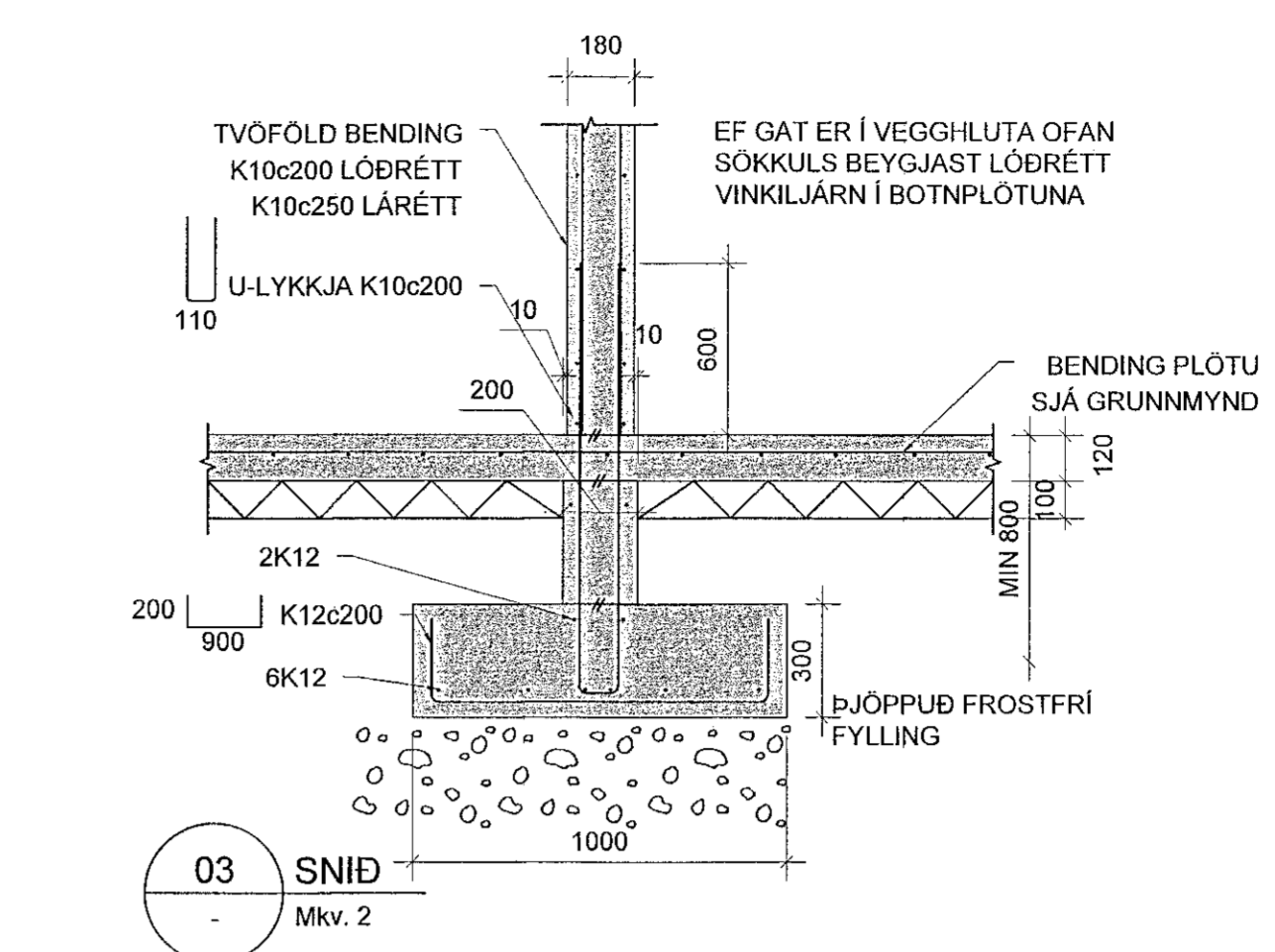
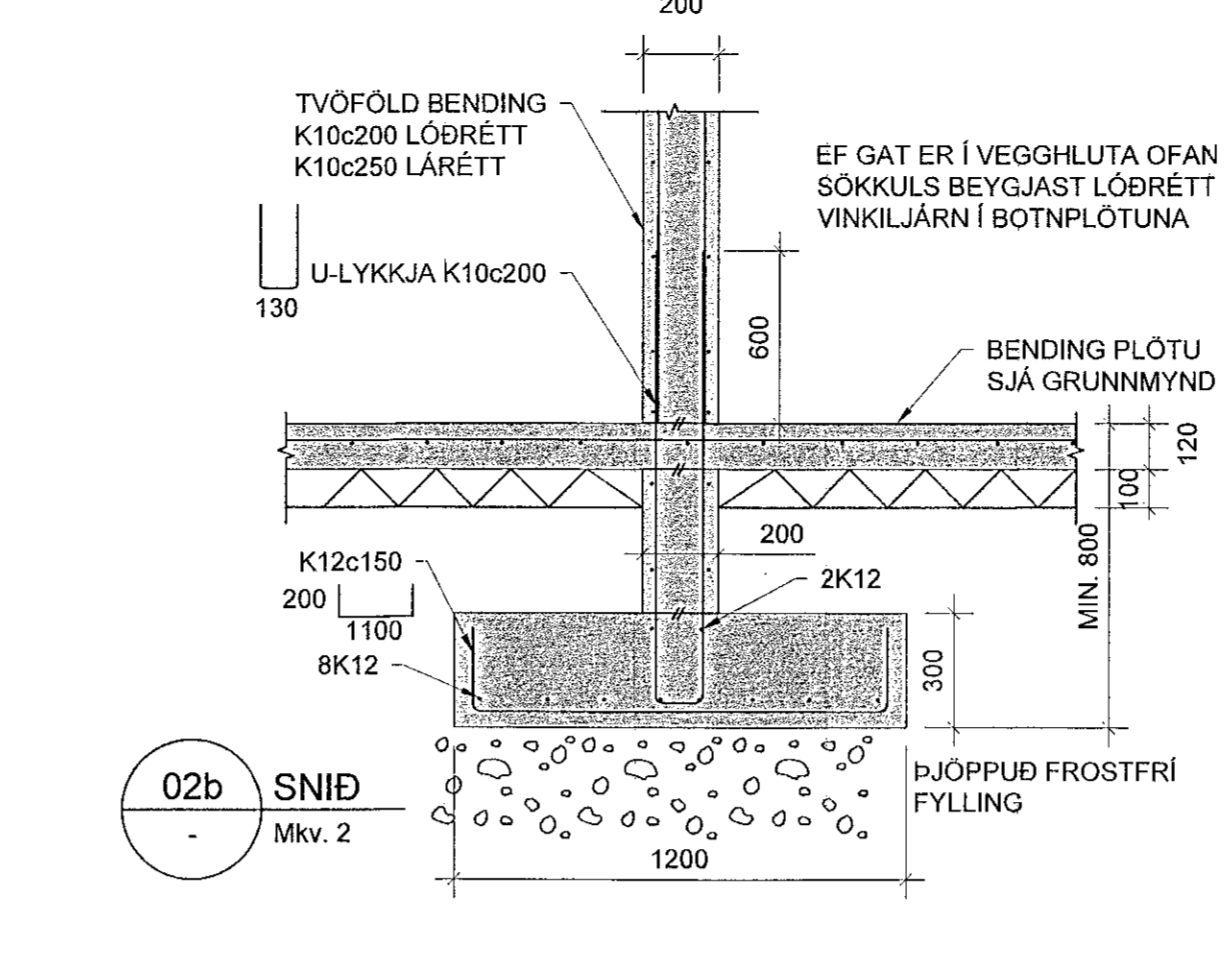
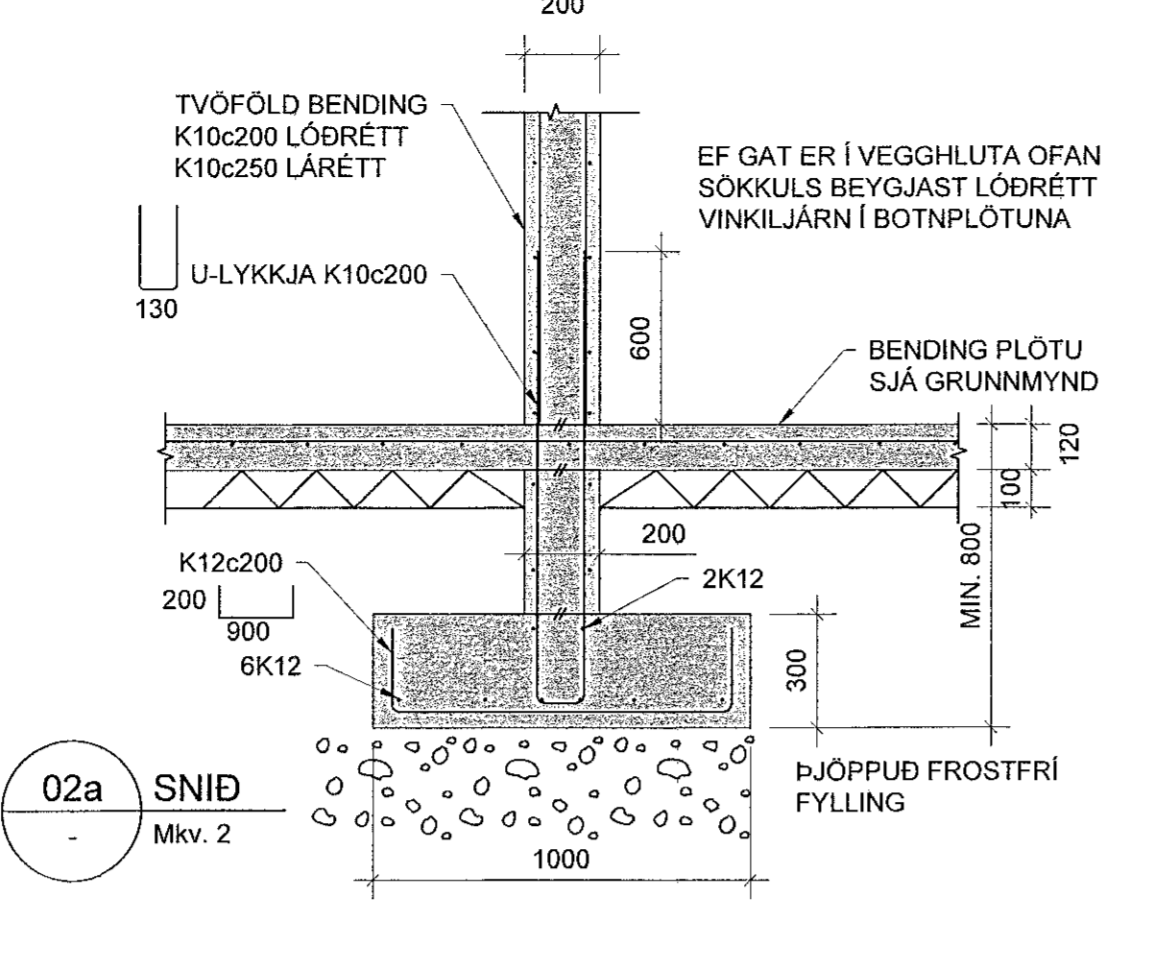
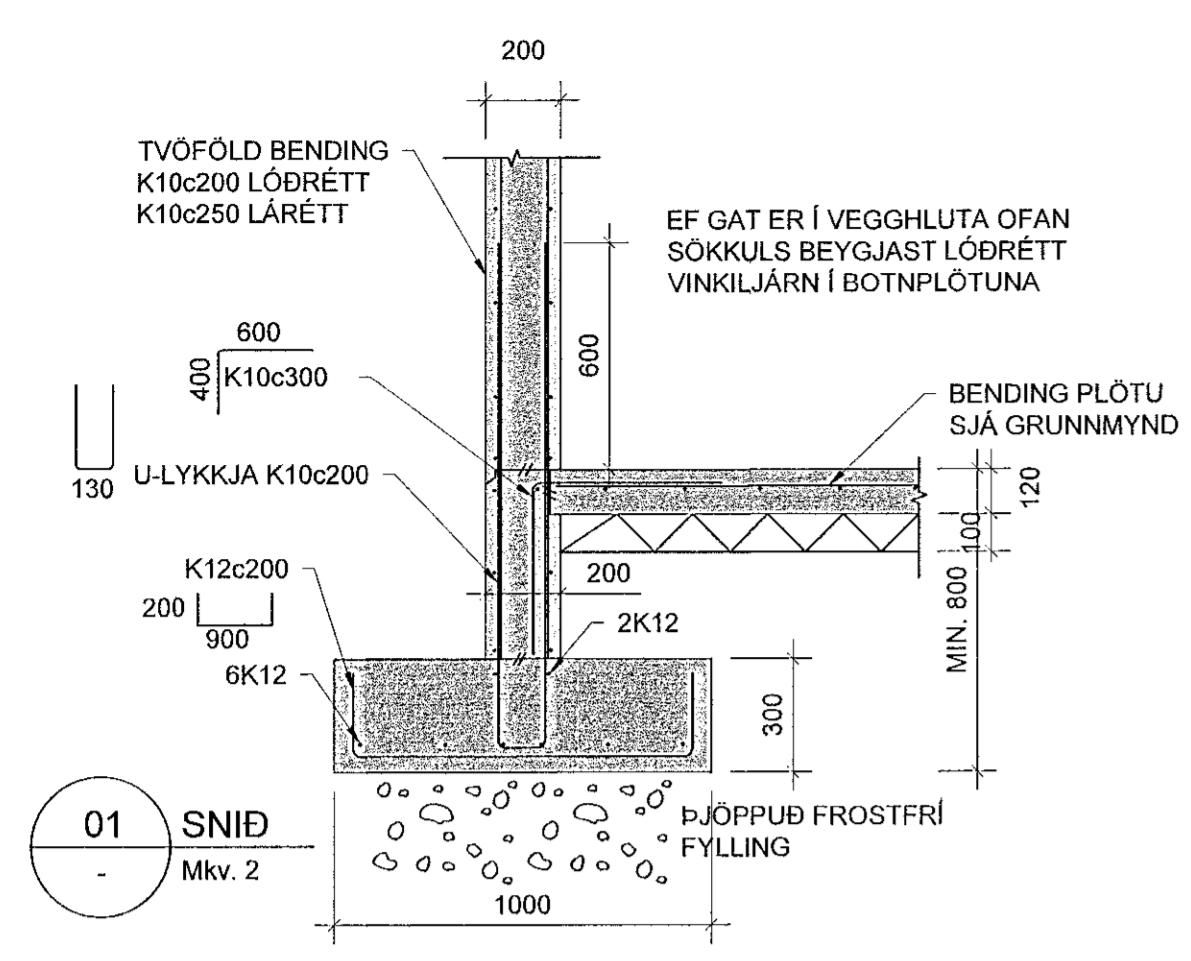


Samþykkt þann  
26. Júlí 2022  
Byggingarfulltrúinn í Hafnarfjörð  
Hakon Omarsson



ÁRITUN HÖNNUNARSTJÓRA: Kristinn Ragnarsson Kt. 120944-2669			
BREYTINGAR			
NR.	DAGS.	BREYTING	Sp.
1	03.05.2022	FRUMÚTGÁFA	HÓO
VERKFRÆÐISTOFA			
NNE Verkfræðistofa ehf. kt. 460421-0470 HEÐASMÁRI 6, 201 KÓPAVOGUR hoo@nne.is, Sími 898-3577 / 899-3877			
SAMÞYKKT HAKON ÖRN OMARSSON 300577-9189			
VERK			
HRINGHAMAR 21-25 HAFNARFJÖRÐUR			
TEKNIING			
BURÐARVIRKI, MHL.01 SNID OG DEILI			
HANNAÐ HÓO/ SAÓ	TEIKNAD SAÓ/HÓO	YFRIFARID HÓO	MÆLIKVARÐI 1:20
DAGS. 03.05.2022	VERK NR. 22012	TEIKNING NR. B201	ÚTGÁFA NR. 1

©Öll aufrétt og önnur tekiþingur, að hluta eða í heild er háð skriflegu leyfi höfundna