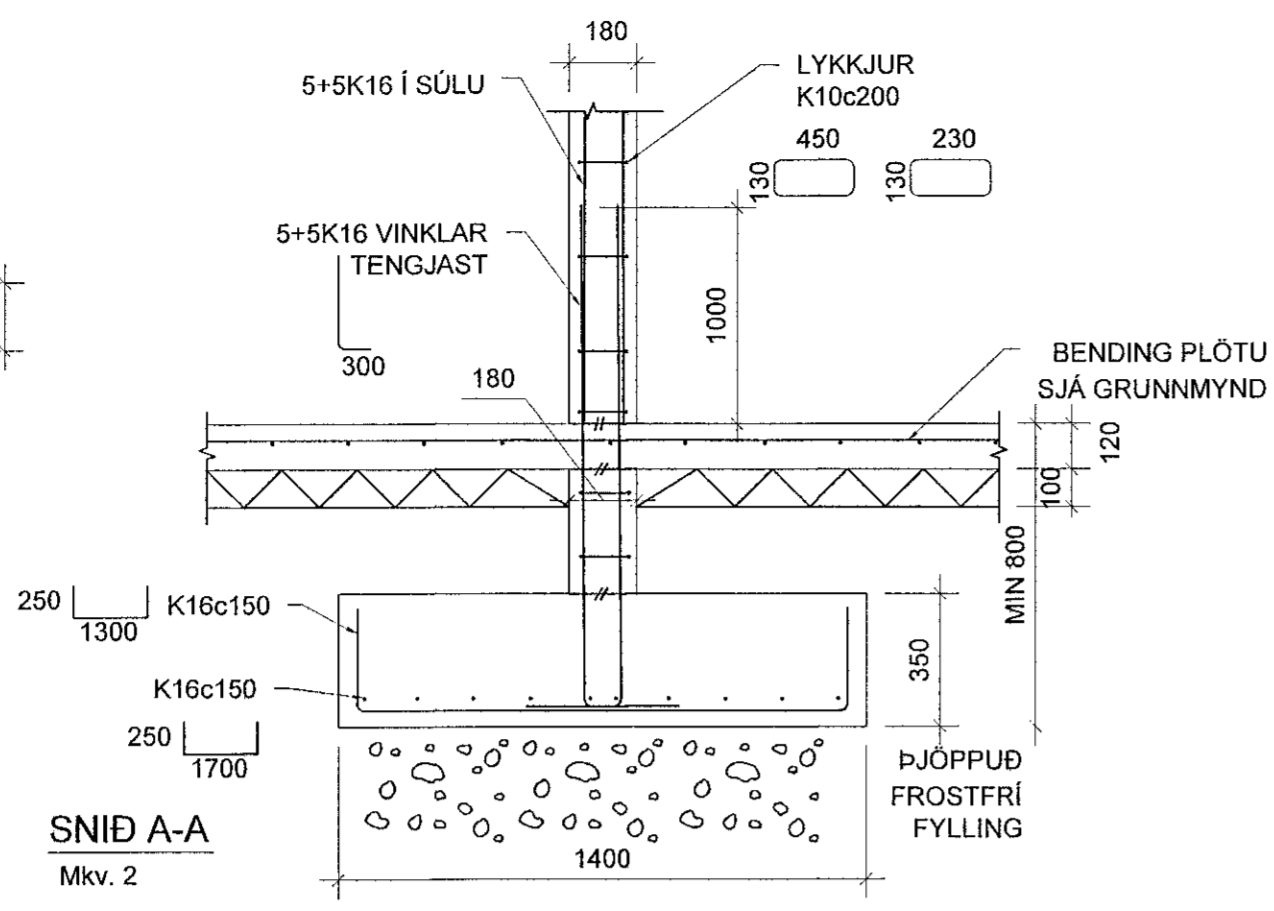
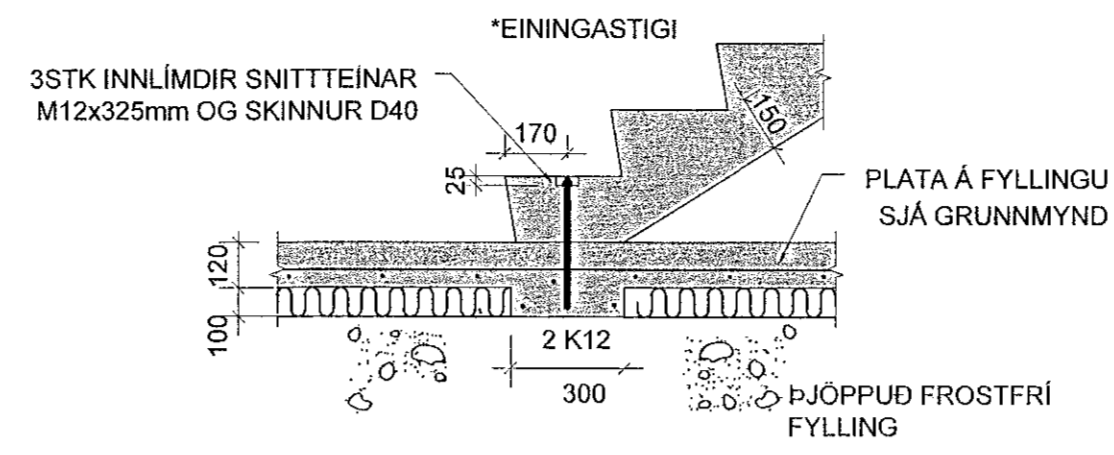


U1 UNDIRSTADA 1
Mkv. 2

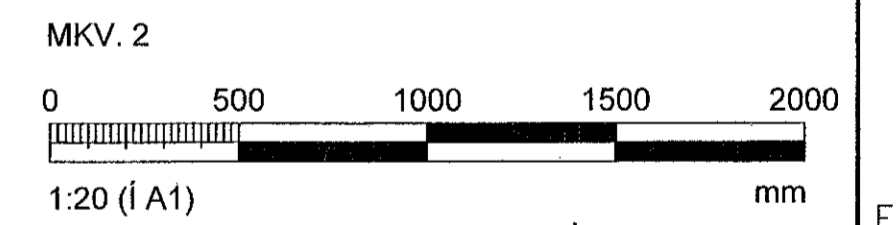


SNID A-A
Mkv. 2



11 SNID
Mkv. 2

Samþykkt þann
26. JÚLÍ 2022
Byggingarfulltrúinn í Hafnarfirði
Hákon Órn Ómarsson



ÁRITUN HÖNNUNARSTJÓRA: Kristinn Þorsteinsson Kt: 120944-2669

BREYTINGAR			
NR.	DAGS.	BREYTING	SÞ.
1	03.05.2022	FRUMUTGÁFA	HOO

VERKFRÆÐISTOFA

NNE Verkfærðistofa ehf. M. 460421-0470
HÆÐASÍMARI 6, 201 KÖPAVOGUR
hoo@nne.is, Sími 899-3577 / 899-3077

SAMÞYKKT HÁKON ÖRN ÓMARSSON 300577-3189

VERK
HRINGHAMAR 21-25
HAFNARFJÖRDUR
TEKNING
BURÐARVIRKI, MHL.01
SNID OG DEILI

HANNAÐ	TEKNAÐ	YFIRFARID	MELIKVARÐI
HOO/SAO	SAO/HOO	HOO	1:20
DAGS.	VERK NR.	TEKNING NR.	ÚTGÁFA NR.
03.05.2022	22012	B202	1

©Öll áhrif og áhrif tekninga, að hluta eða í heild er háð skriflegu leyfi höfundar.