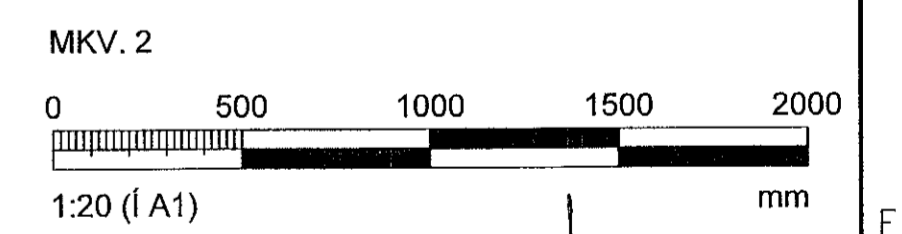
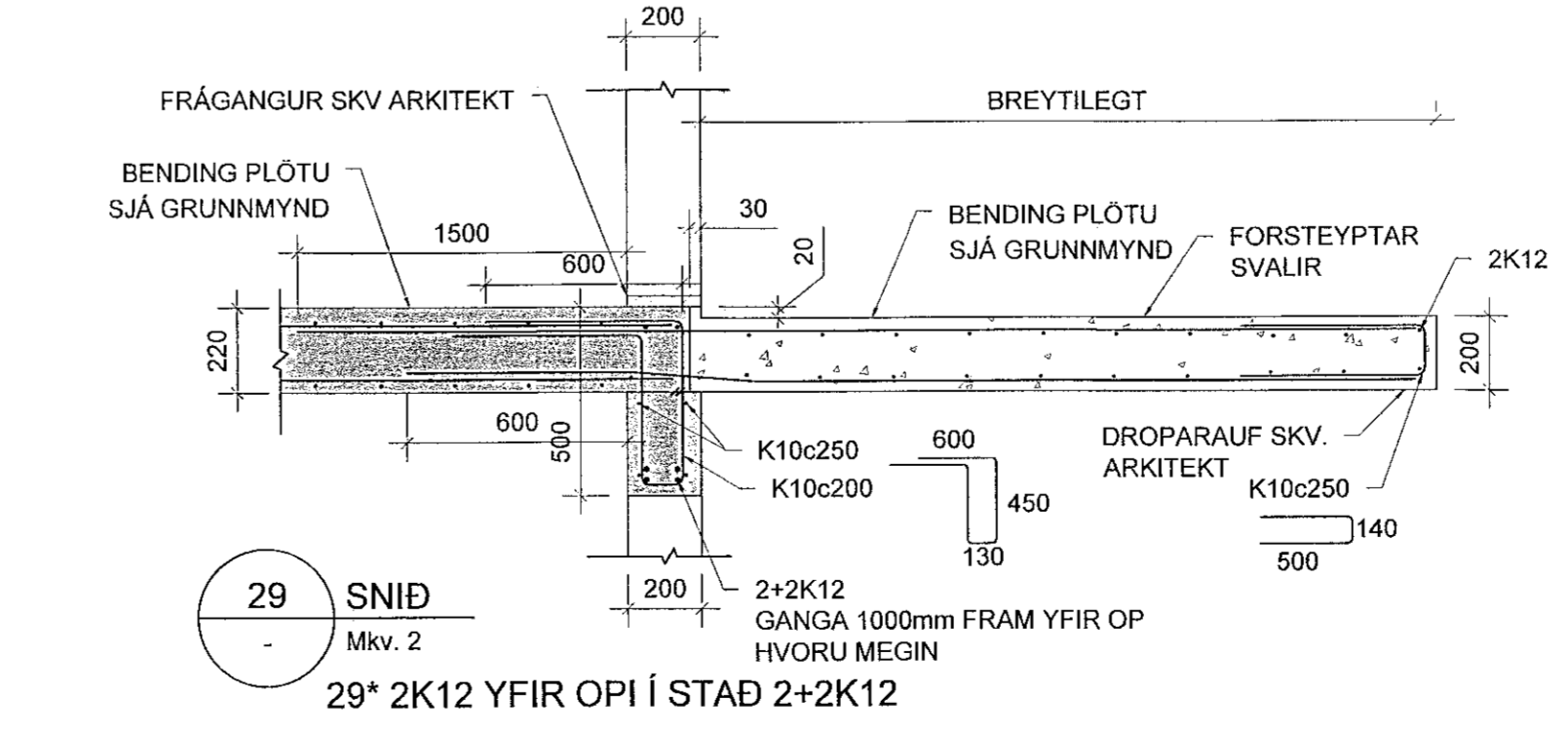
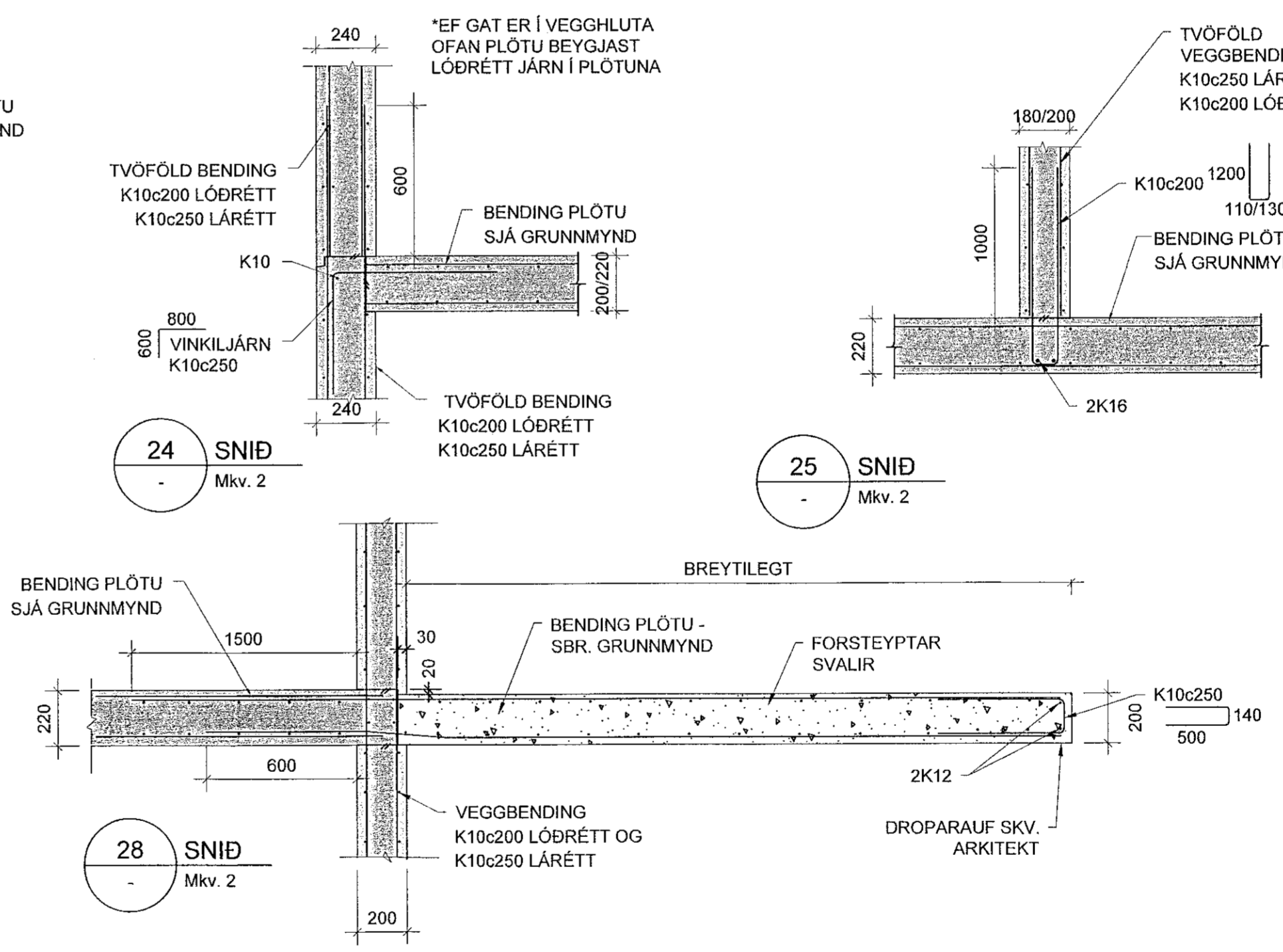
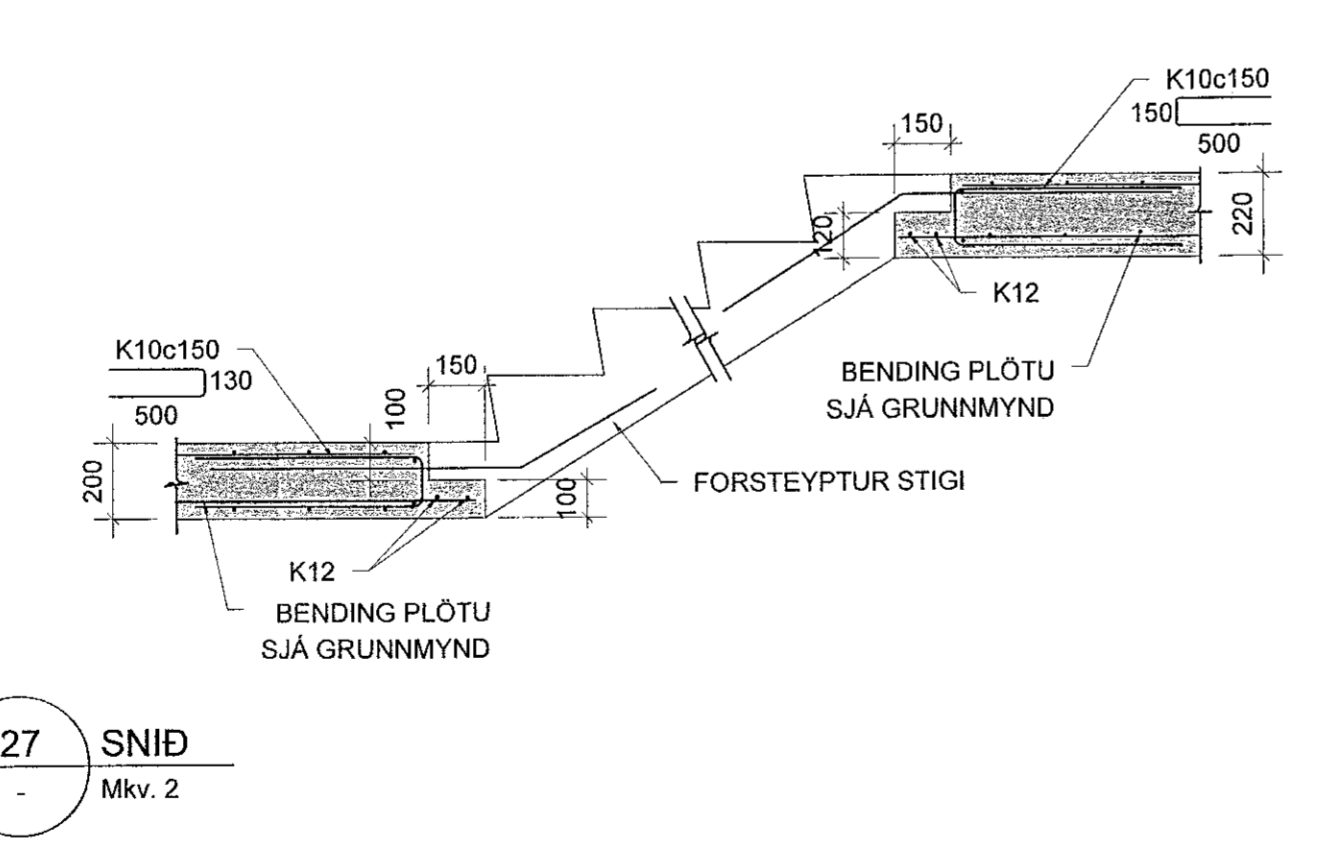
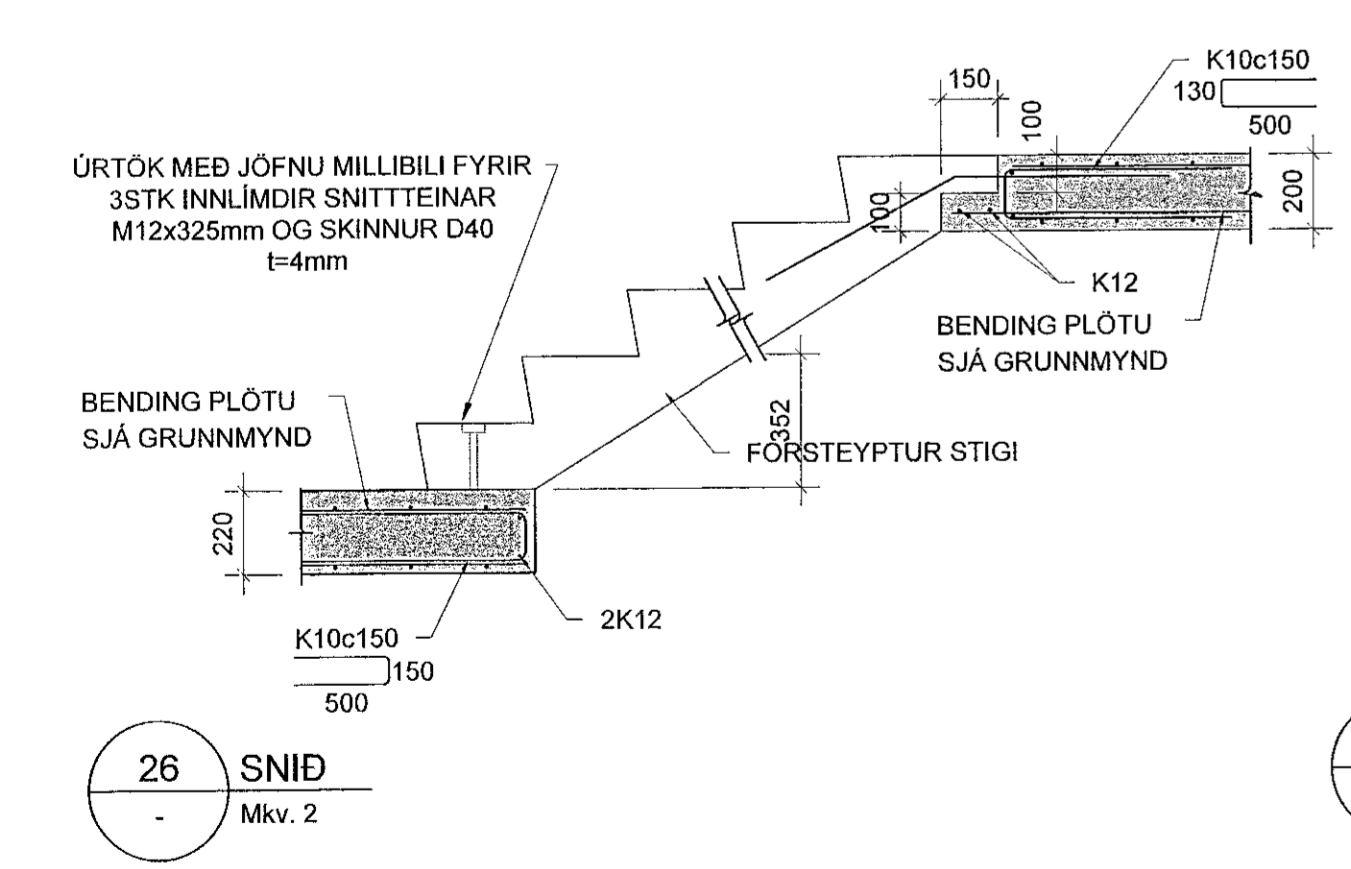
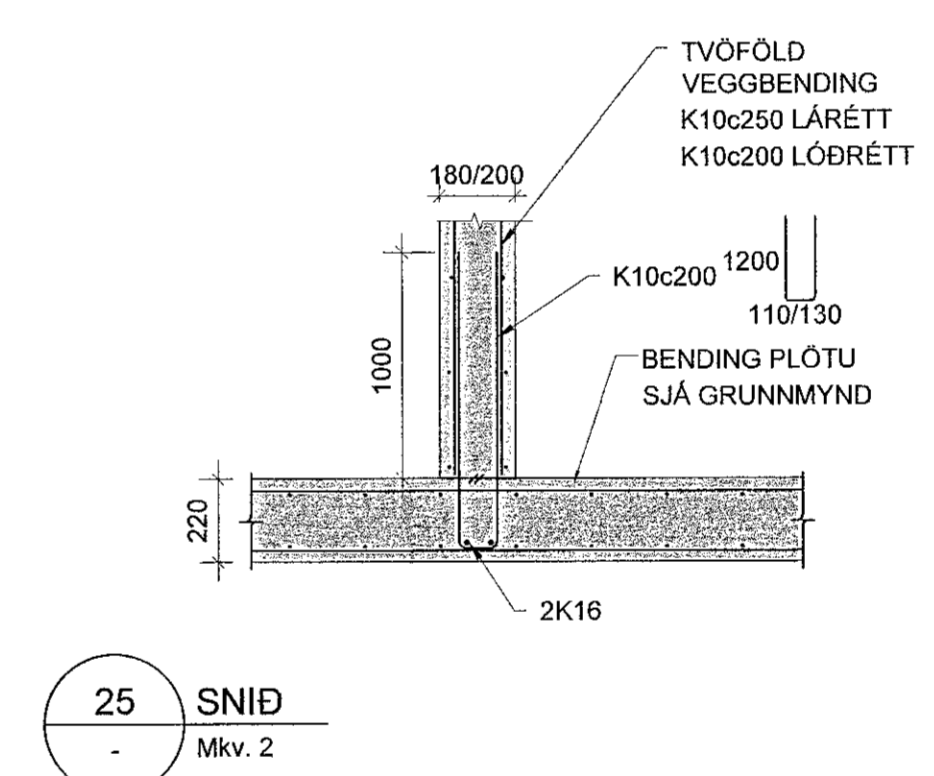
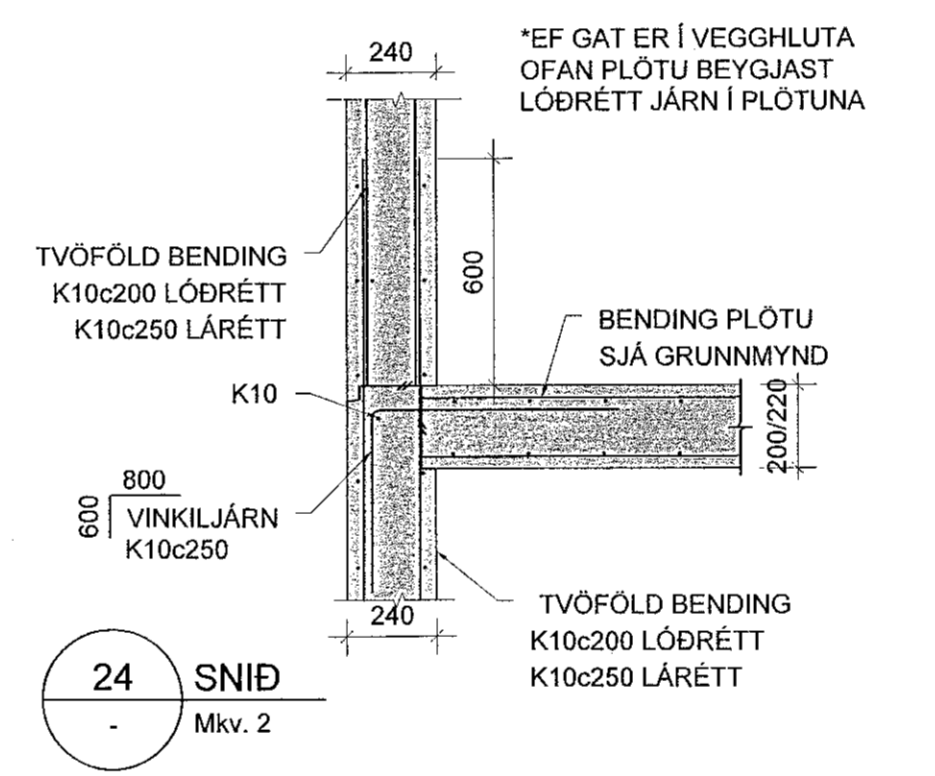
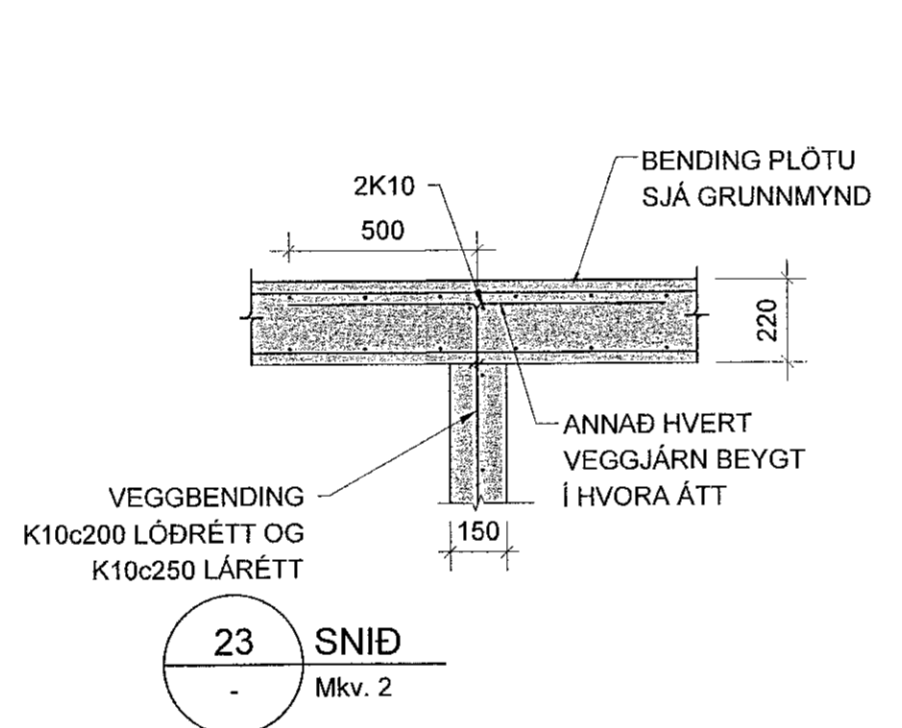
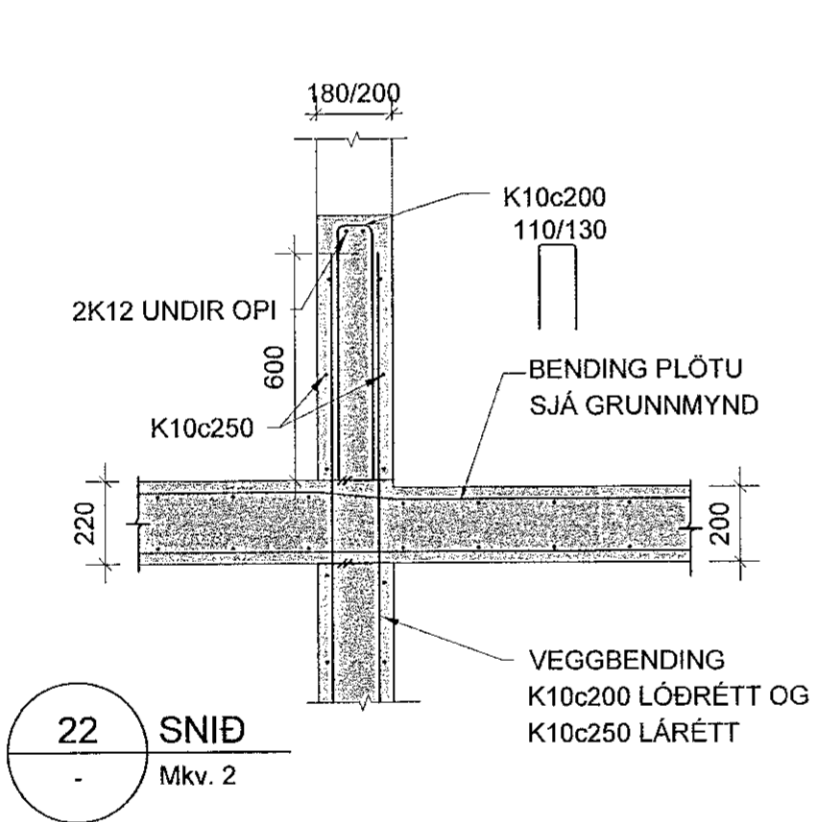
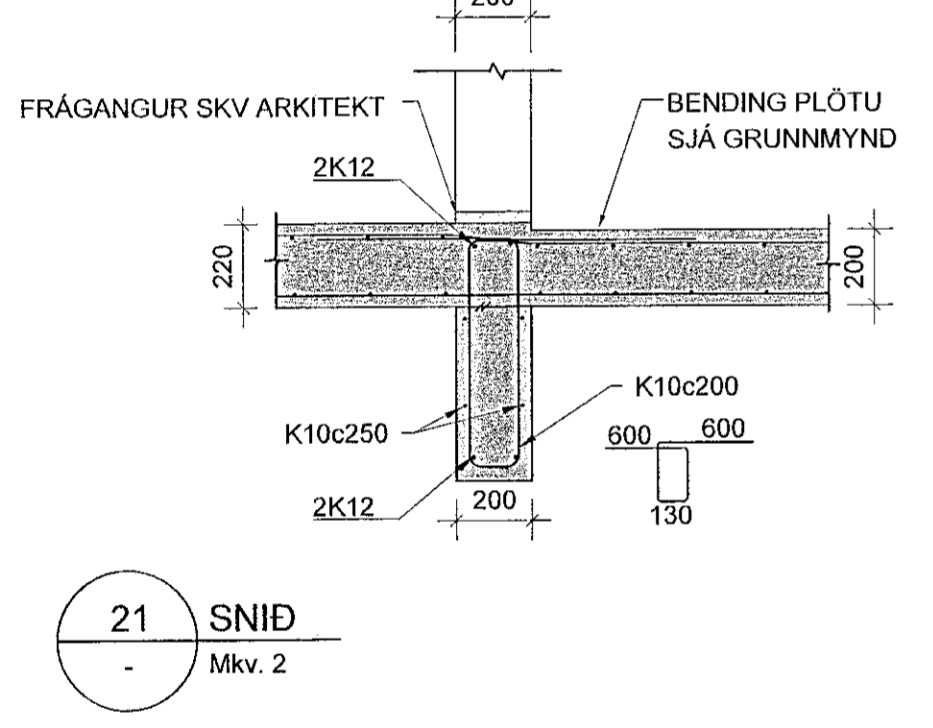
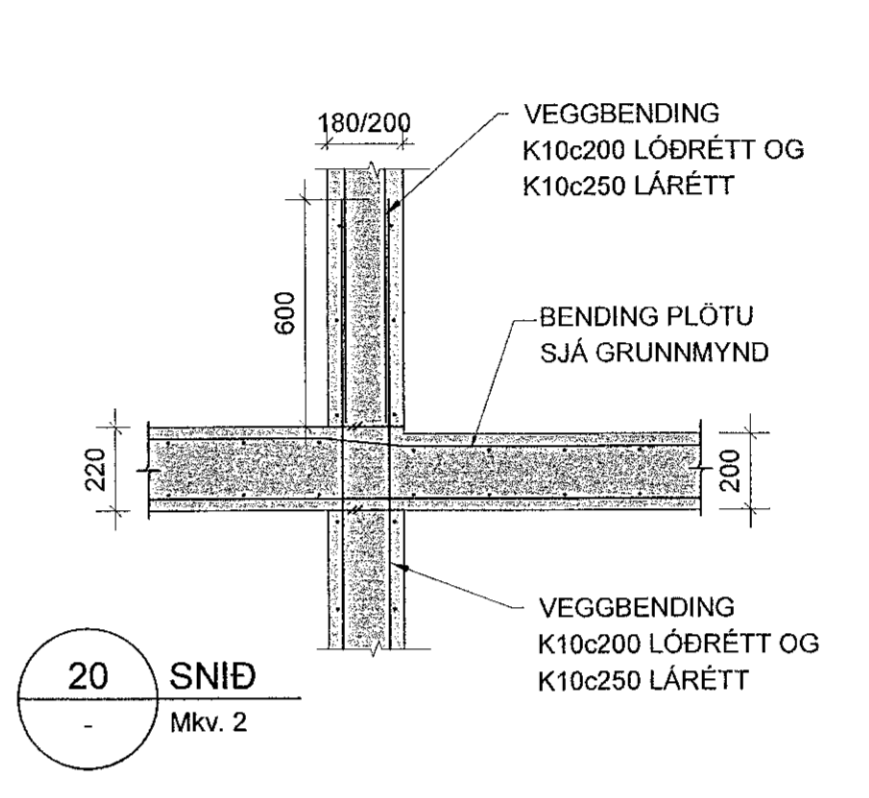
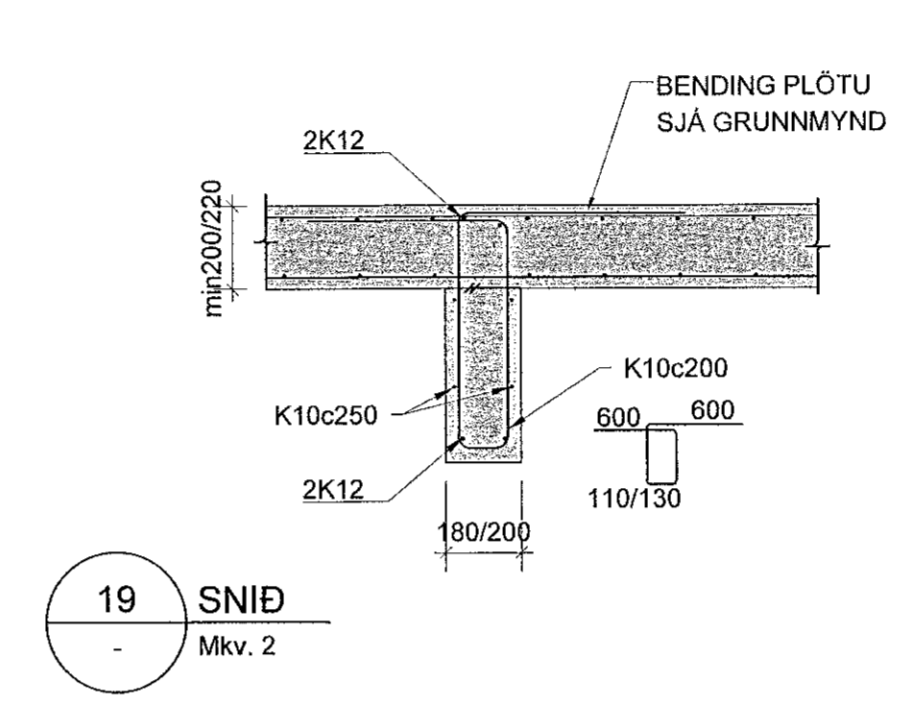
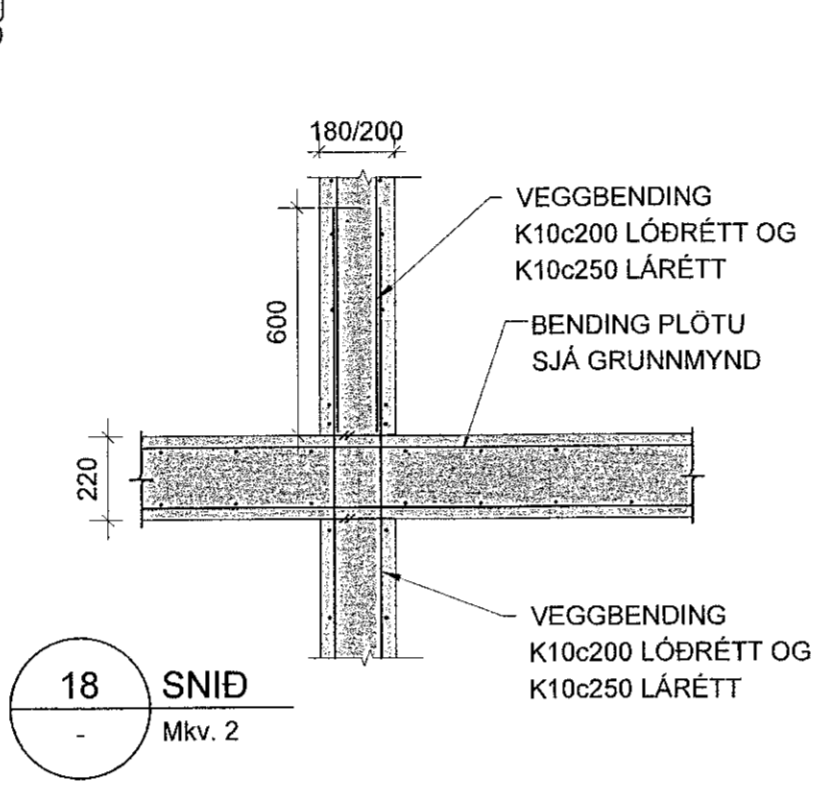
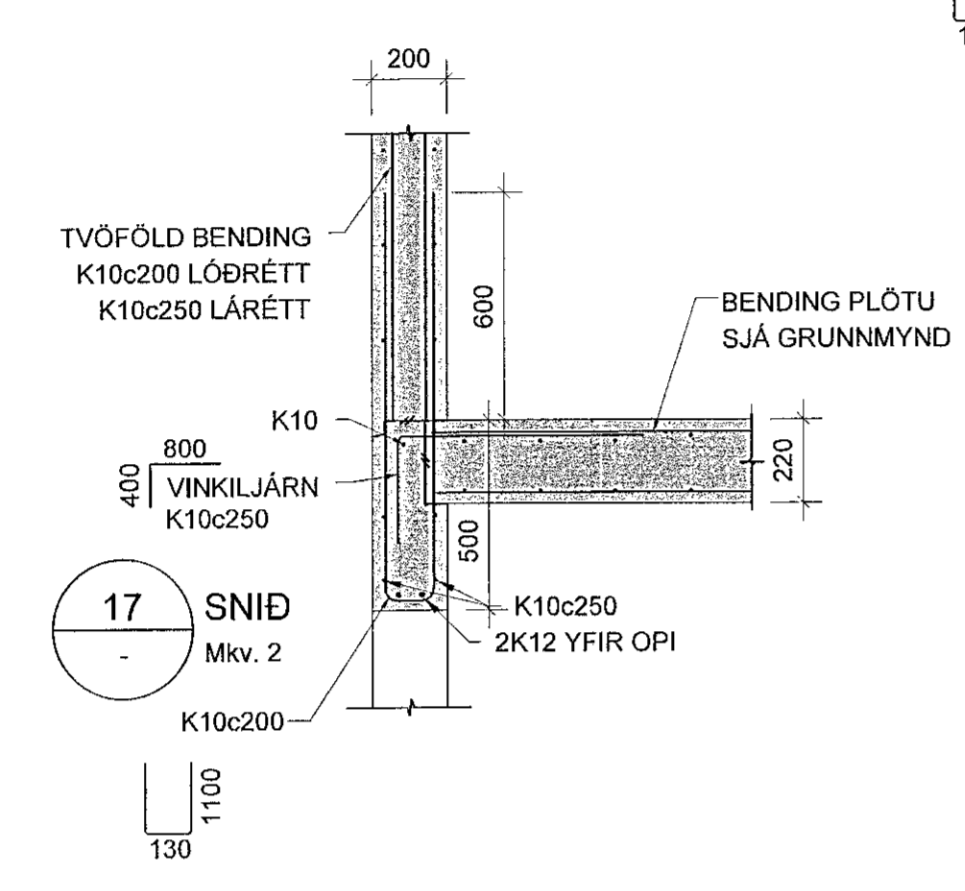
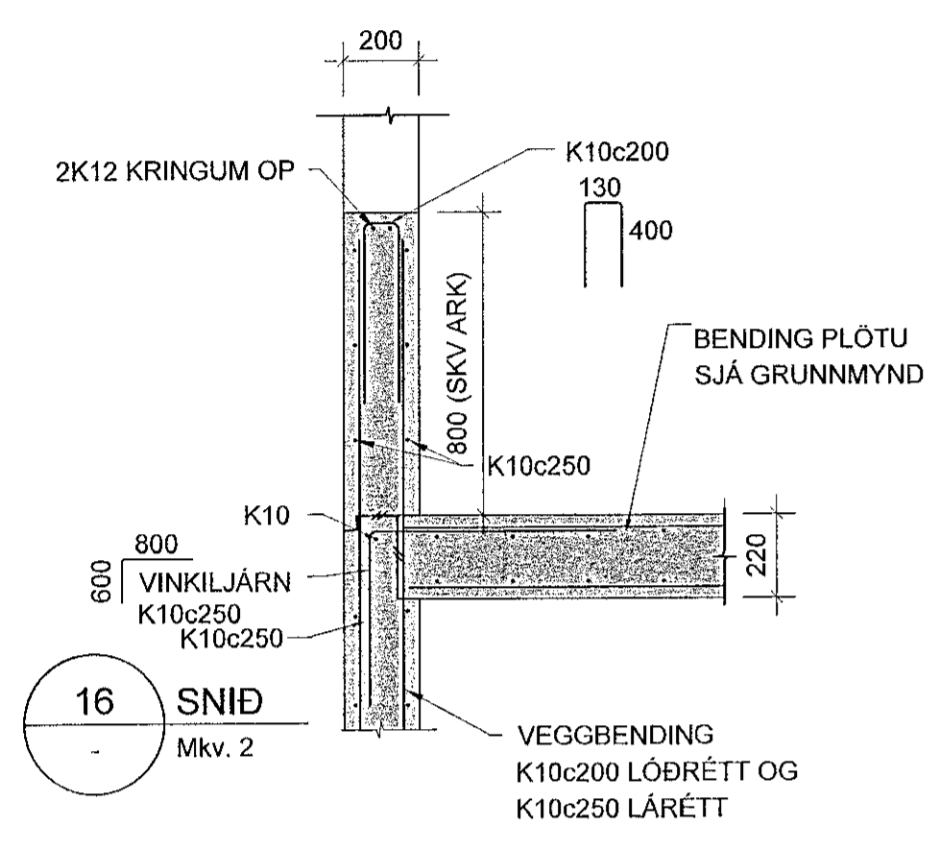
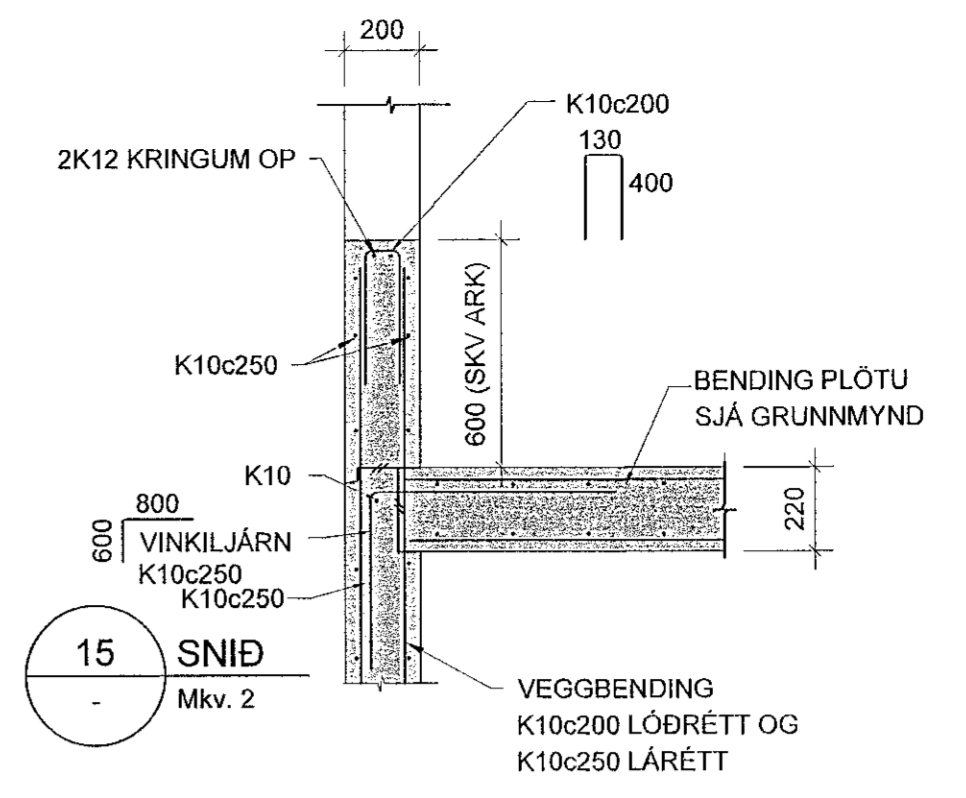
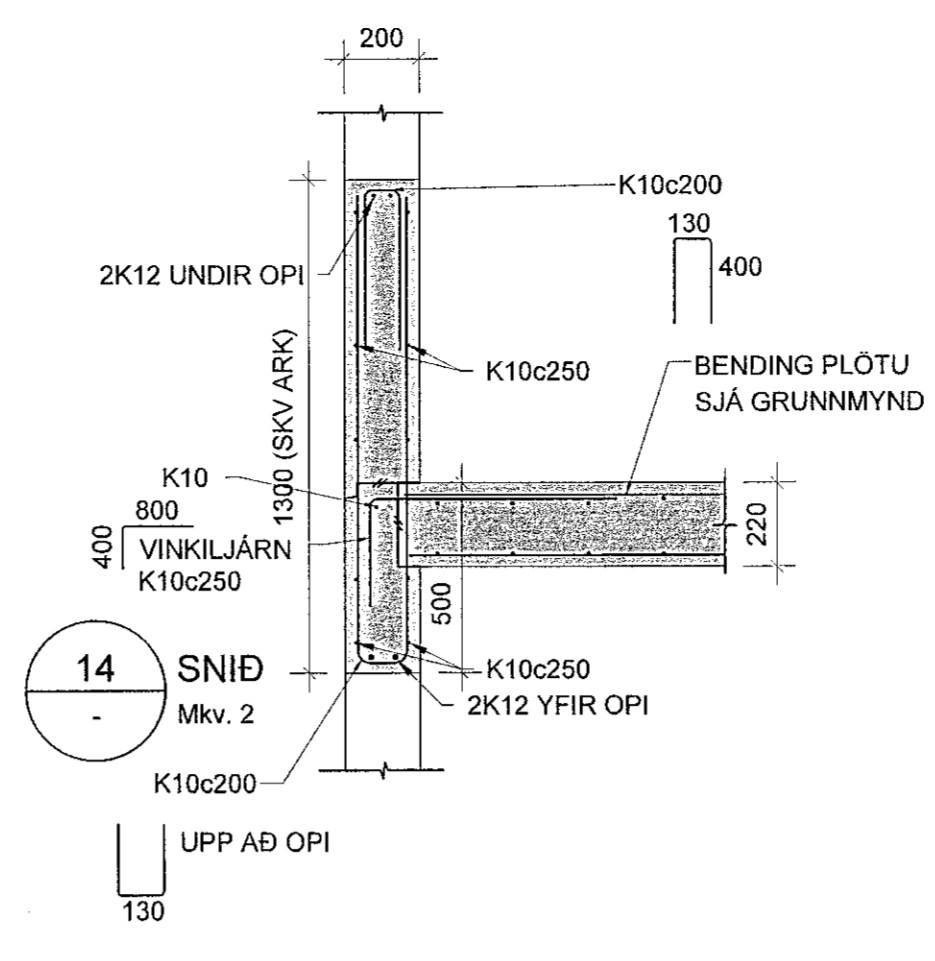
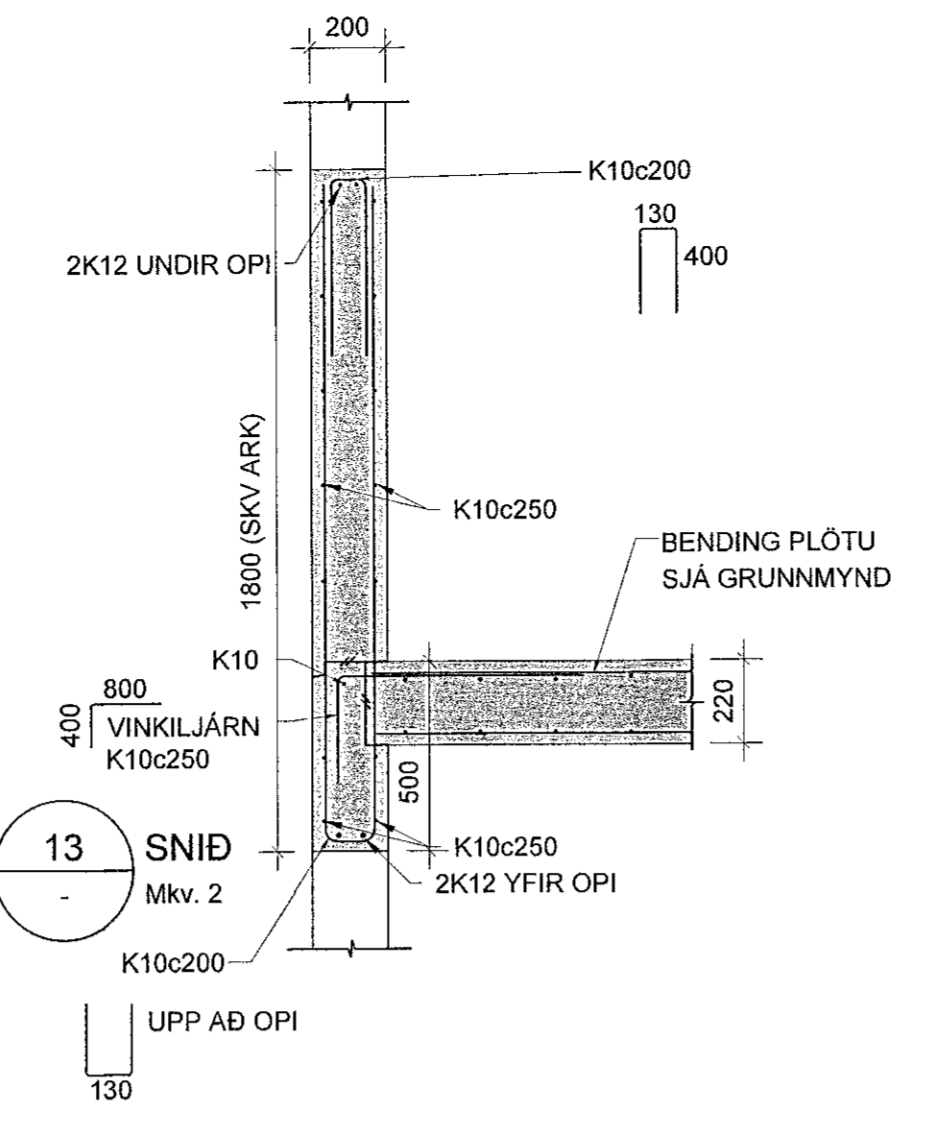
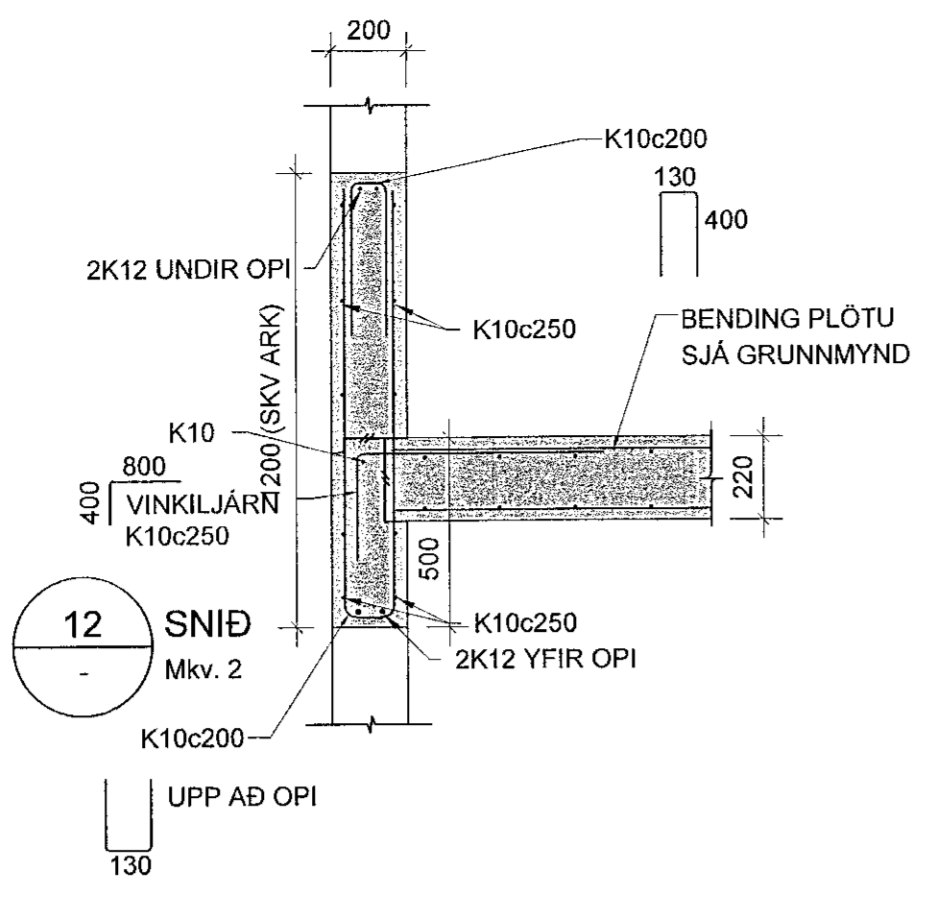
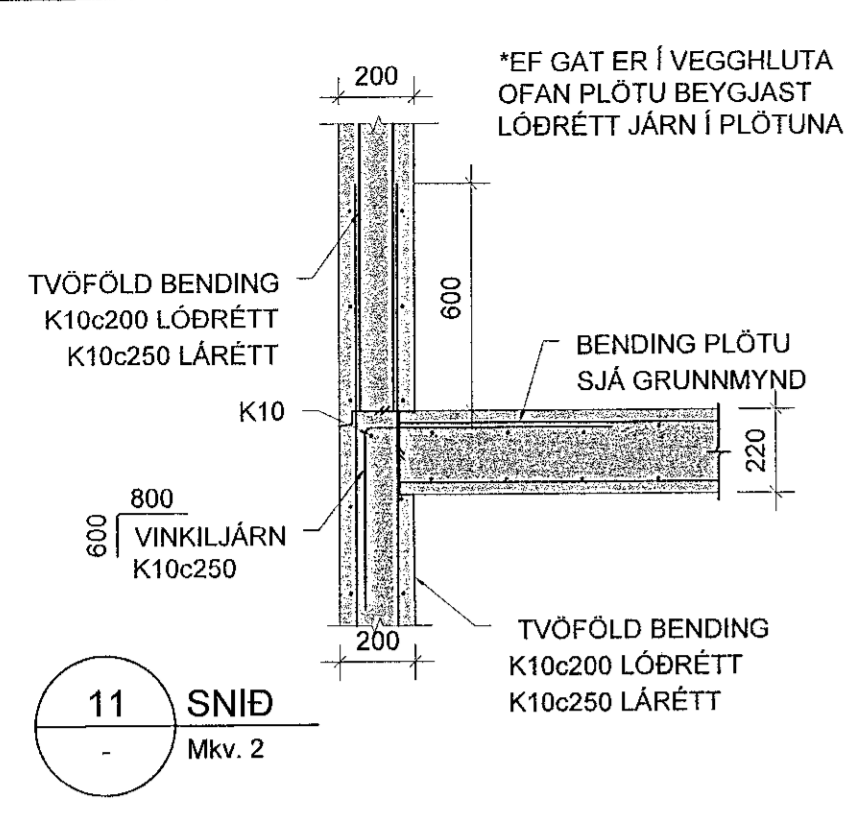


Samþykkt bann
2.6. JÚLÍ 2022
Byggingartullurinn í Hafnarvíð
Móti Þorvaldsson



ARTUR HÖNNUNARSTJÓRA: Kristinn Pálmarsson Kt. 120944-2969			
Breytingar			
Nr.	Dags.	Breyting	Sp.
1	03.05.2022	FRUMTÚGAFA	HÓO
VERKFRÆÐISTOFA			
NNE Verkfræðistofa ehf. hl. 460421-0470 HEDDASMÁRI S. 231 KÓPAVOGUR hoo@nne.is, Sími 899-3577 / 899-3077			
SAMÞYKKT HÁKON ÖRJÚ ÓMARSSON 300577-3189			
VERK HRINGHAMAR 21-25 HAFNARFJÖRÐUR			
TEIKNING BURÐARVIRKI, MHL01 SNID OG DEILI			
HANNAÐ HÓO/ SAO	TEIKNAD SAO/HÓO	YFIRFARID HÓO	MELIÐVARI 1:20
DAGS. 03.05.2022	VERK NR. 22012	TEIKNING NR. B203	ÚTGAFA NR. 1

©Öll rétt og aðrir höfningar, að hluta eða í heild er háð skriflegu leyfi höfundar.