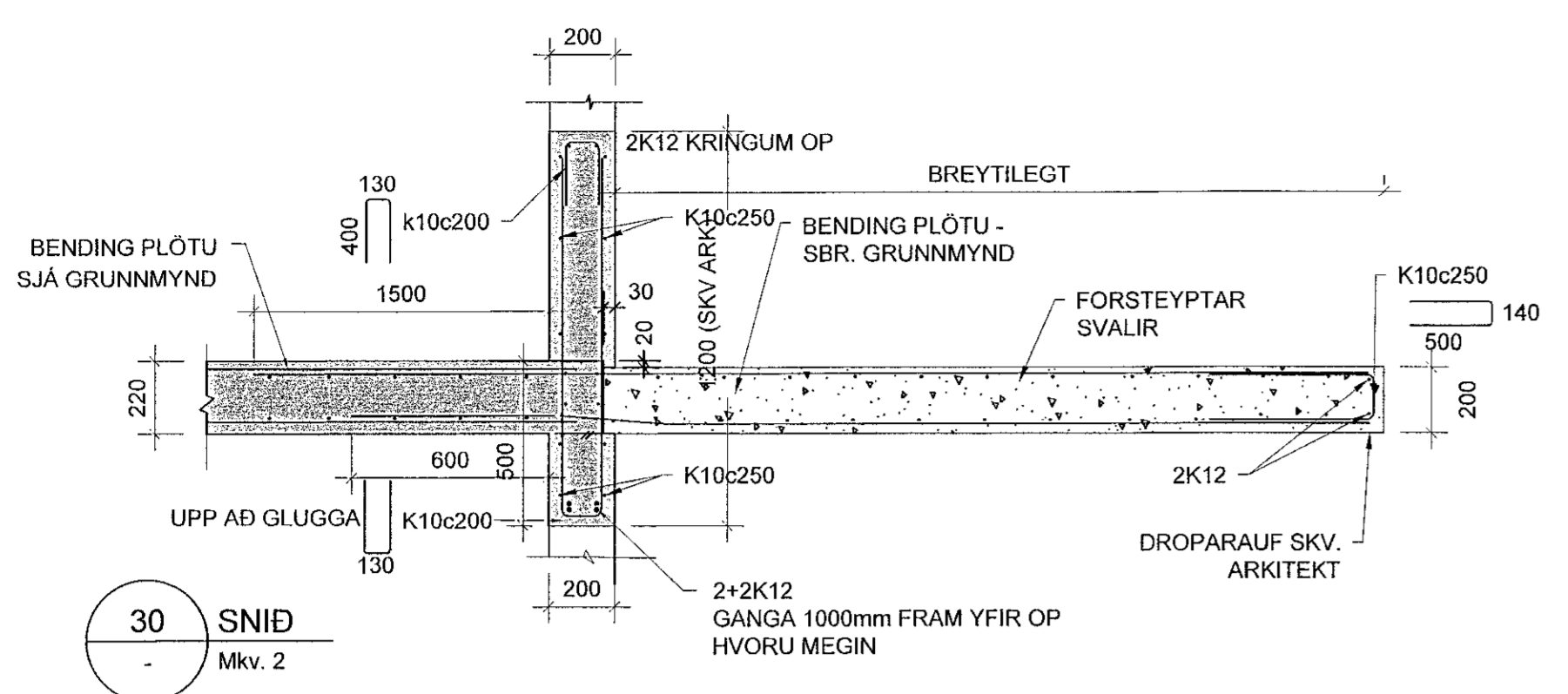
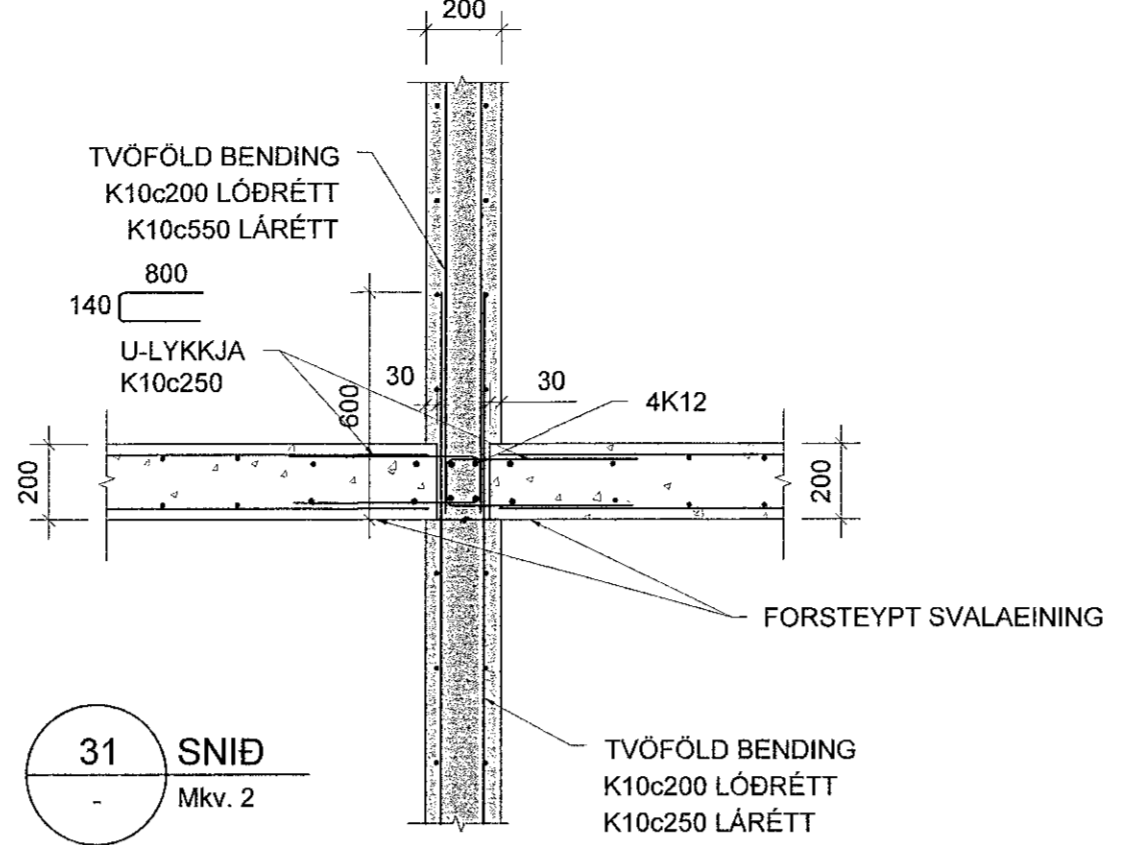


Samþykkt þann
26. JÚLÍ 2022
Byggingartulltrúnn í Hafnarfjörð
Hákon Örn Ómarsson

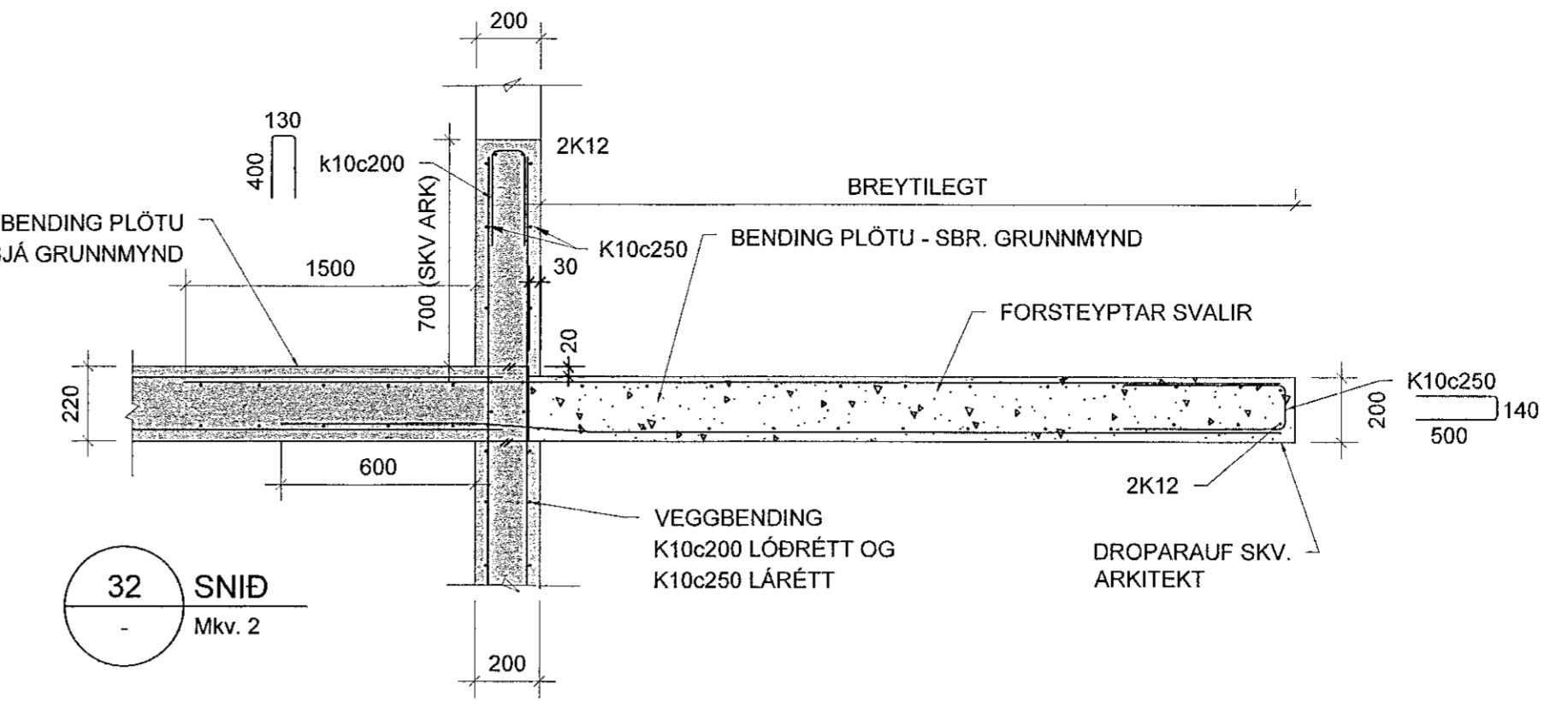


30 SNID
Mkv. 2

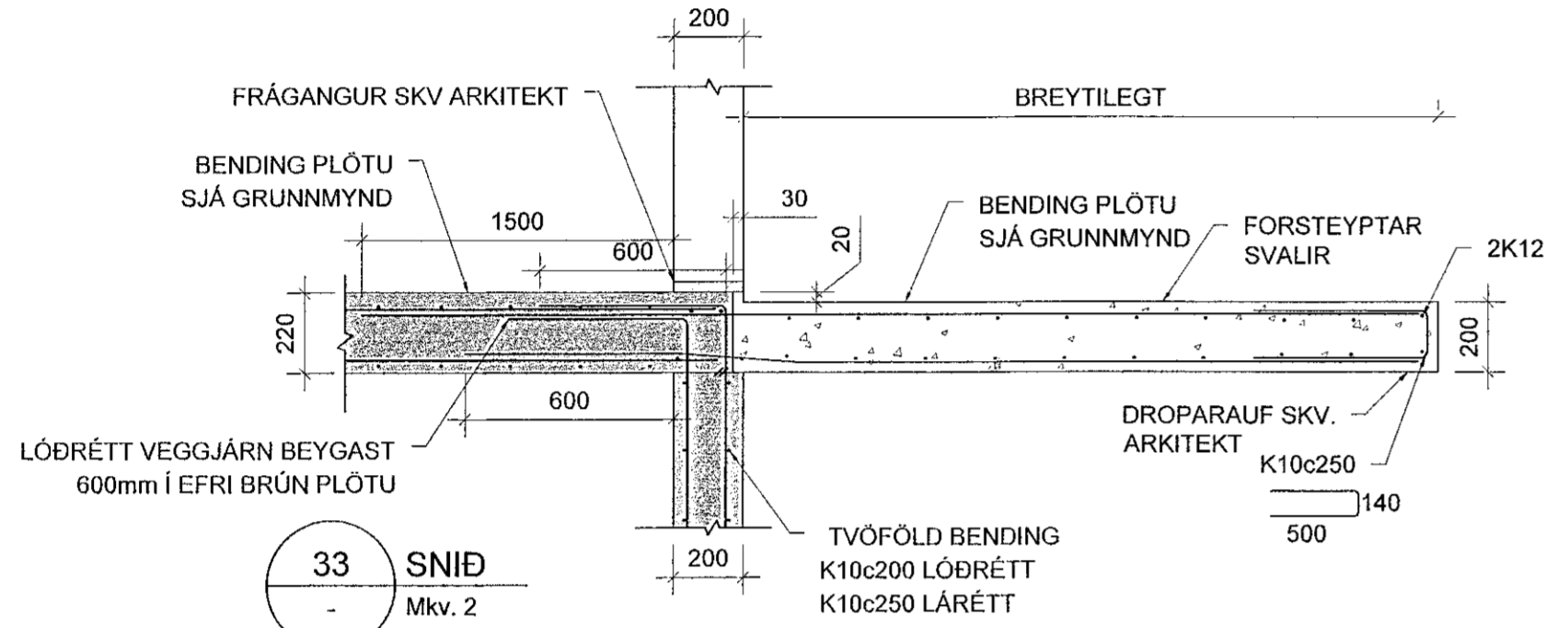
30* 2K12 YFIR OPI I STAD 2+2K12



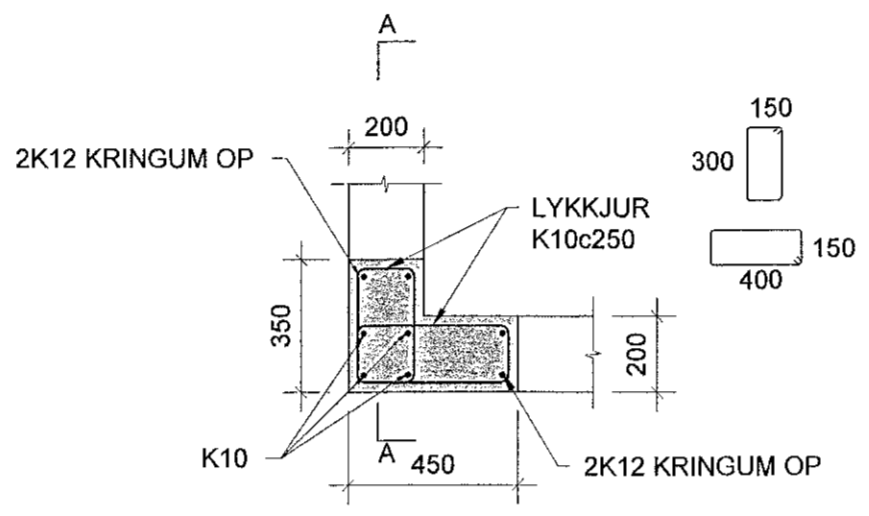
31 SNID
Mkv. 2



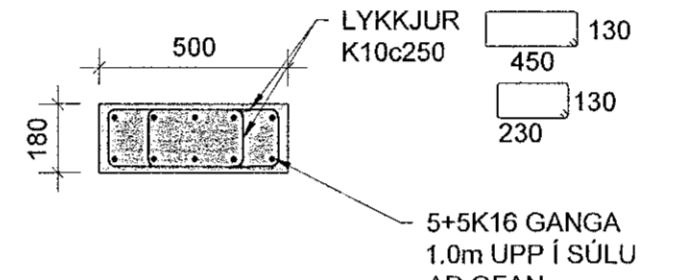
32 SNID
Mkv. 2



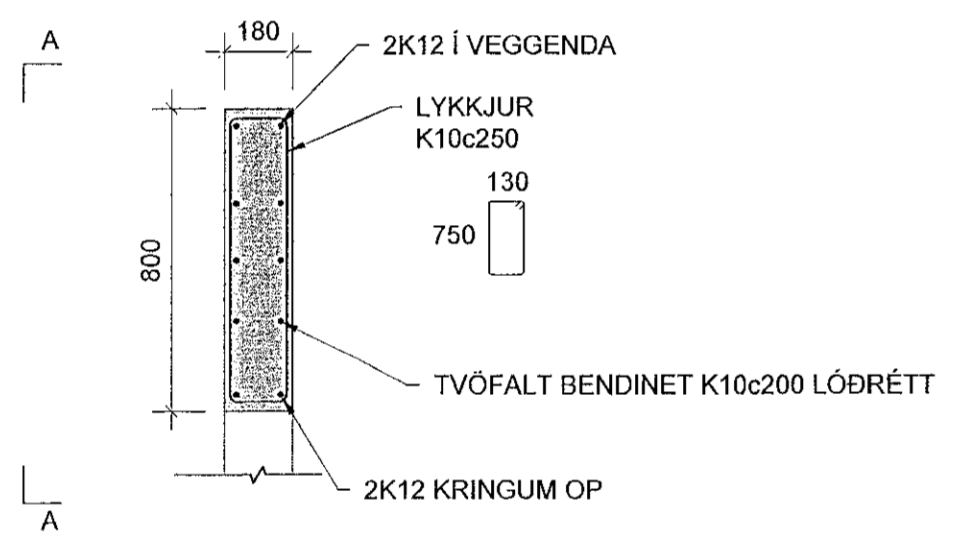
33 SNID
Mkv. 2



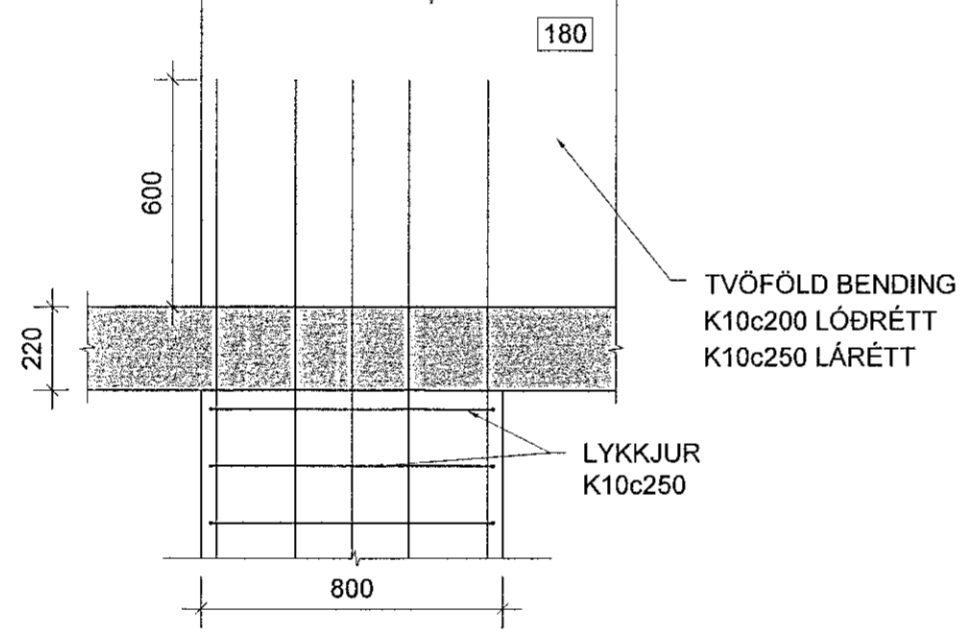
34 DEILI
Mkv. 2



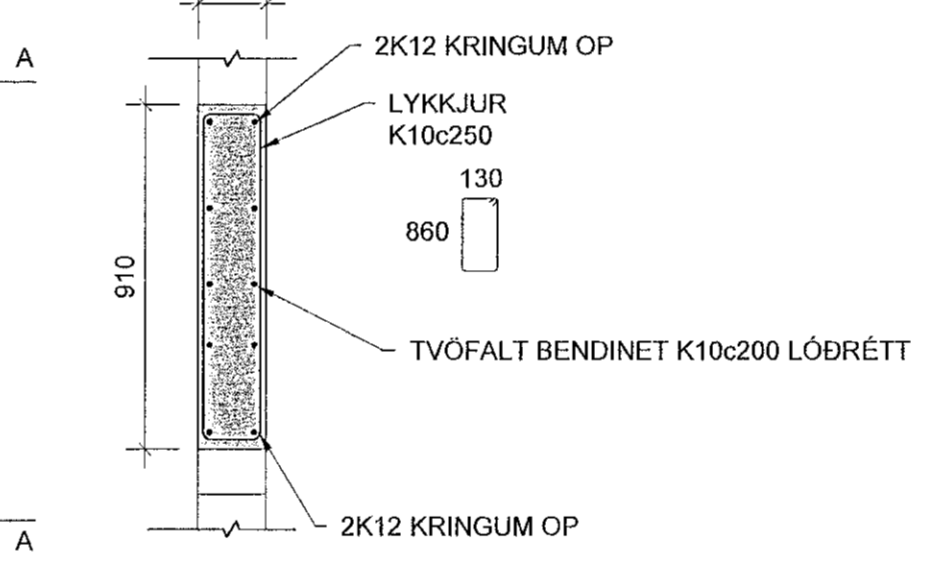
35 DEILI
Mkv. 2



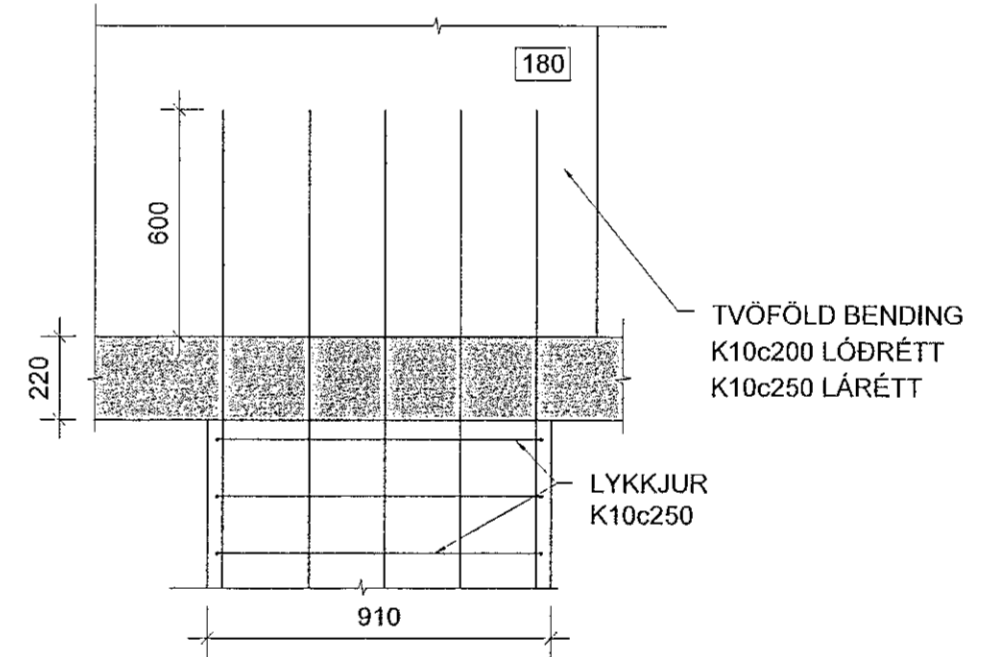
36 DEILI
Mkv. 2



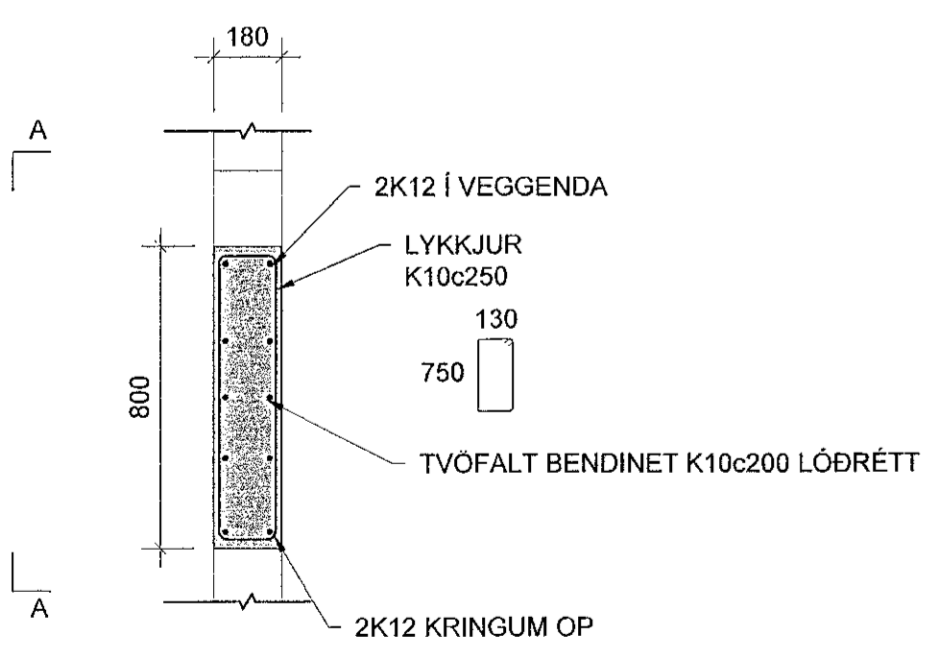
37 DEILI
Mkv. 2



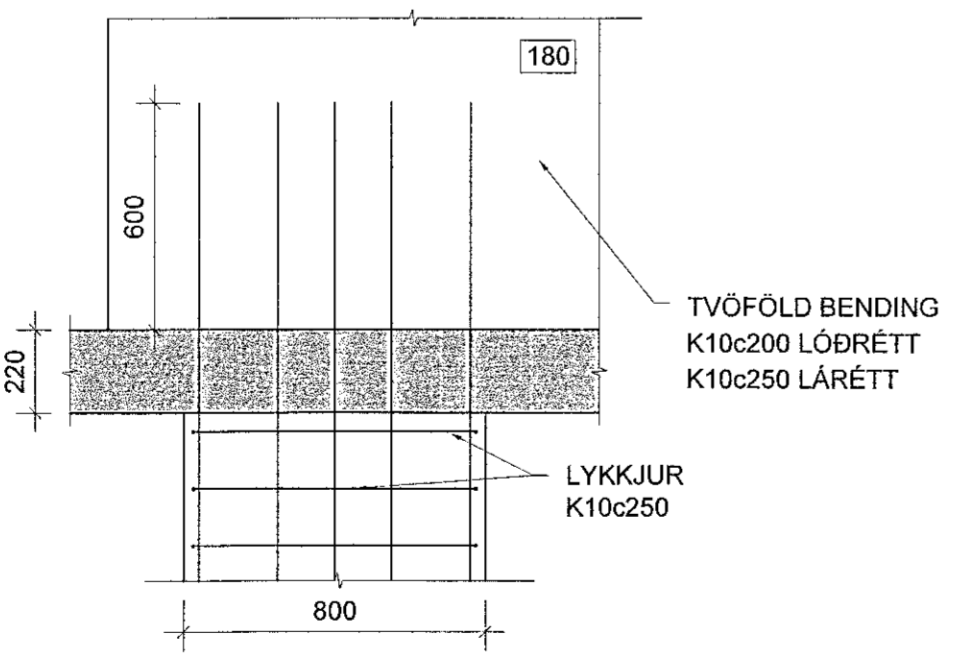
A SNID
Mkv. 2



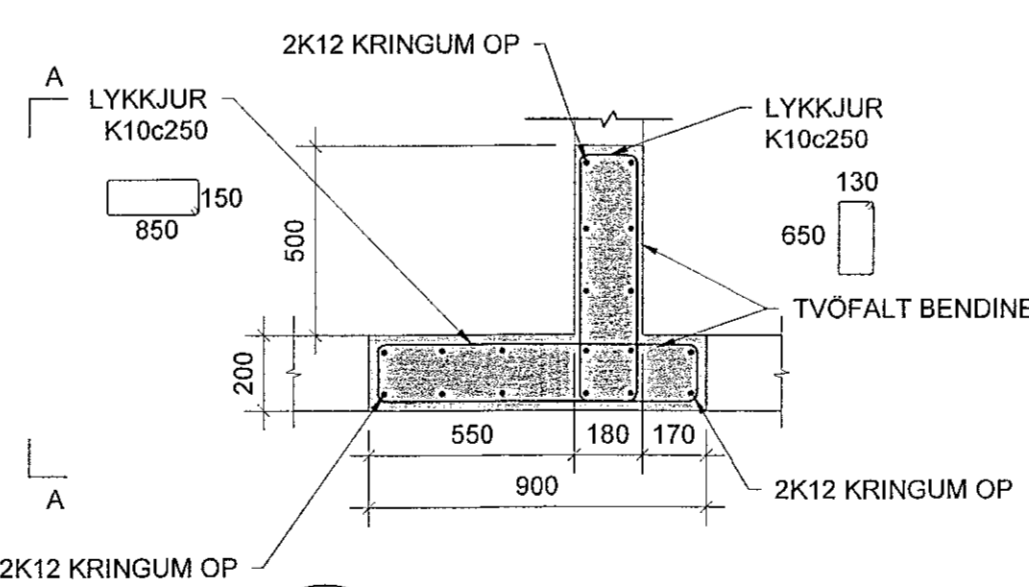
39 DEILI
Mkv. 2



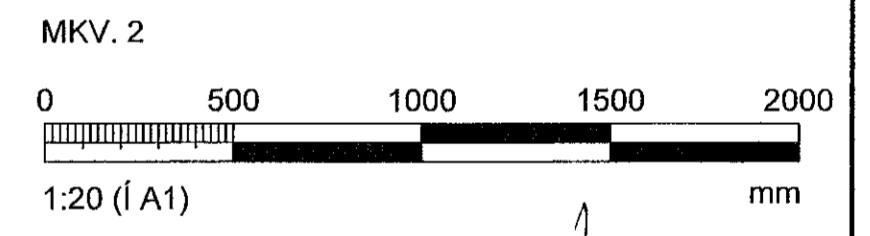
38 DEILI
Mkv. 2



A SNID
Mkv. 2



A SNID
Mkv. 2



ÁRITUN HÖNNUNARSTJÓRA: Kristinn Ragnarsson Kt: 120944-2609

BREYTINGAR	NR.	DAGS.	BREYTING	SP.
1	03.05.2022	FRUMÚTGÁFA		HÓÓ

VERKFRÆĐISTOFA

NNE Verkfæðistofa ehf. kt. 460421-0470
HUEDASMARI 6, 201 KÖPAVOGUR
hoos@nno.is, Sími 899-3577 / 899-3077

SAMÞYKKT HÁKON ÖRN ÓMARSSON 300577-3189

VERK
HRINGHAMAR 21-25
HAFNARFJÖRĐUR
TEIKNING
BURĐARVIRKI, MHL.01
SNID OG DEILI

HANNAĐ	TEIKNANĐ	YFIRFARIĐ	MÆLIKVARĐI
HÓÓ/ SAO	SAÓ/HÓÓ	HÓÓ	1:20

DAGS.	VERK NR.	TEIKNING NR.	ÚTGÁFA NR.
03.05.2022	22012	B204	1

©Öll réttindi og skilningur eru áforð. Öll réttindi eru haldin skillegu leyfi höfundar.