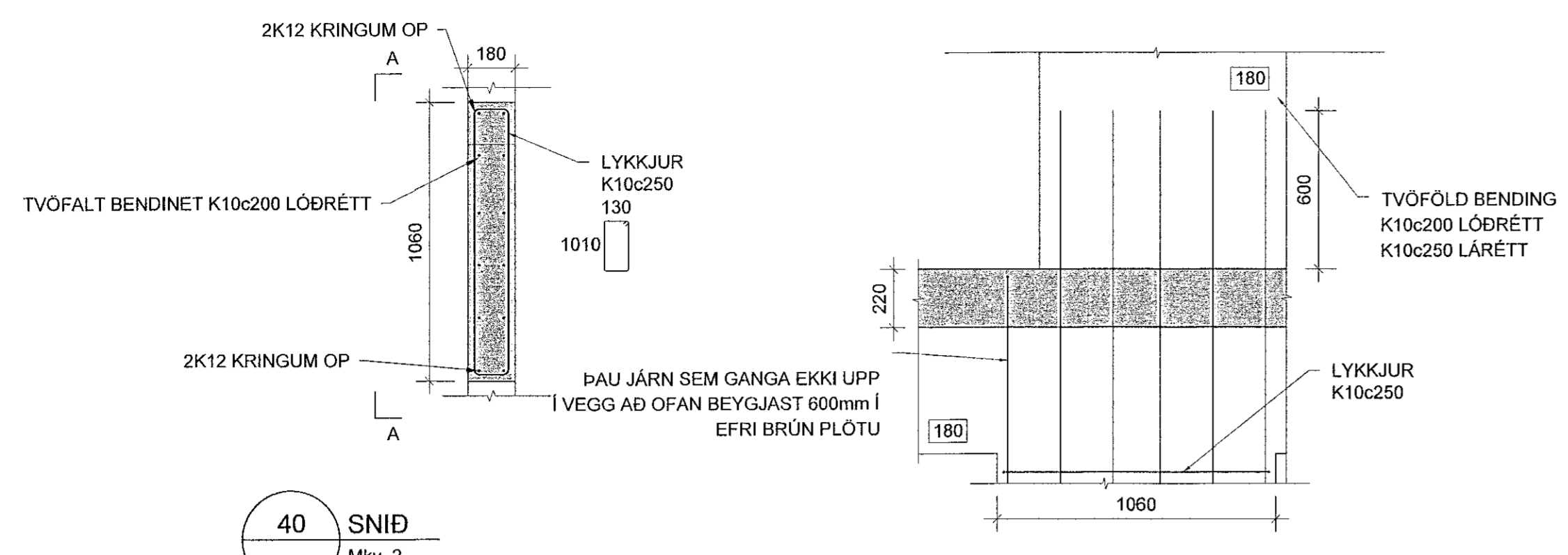


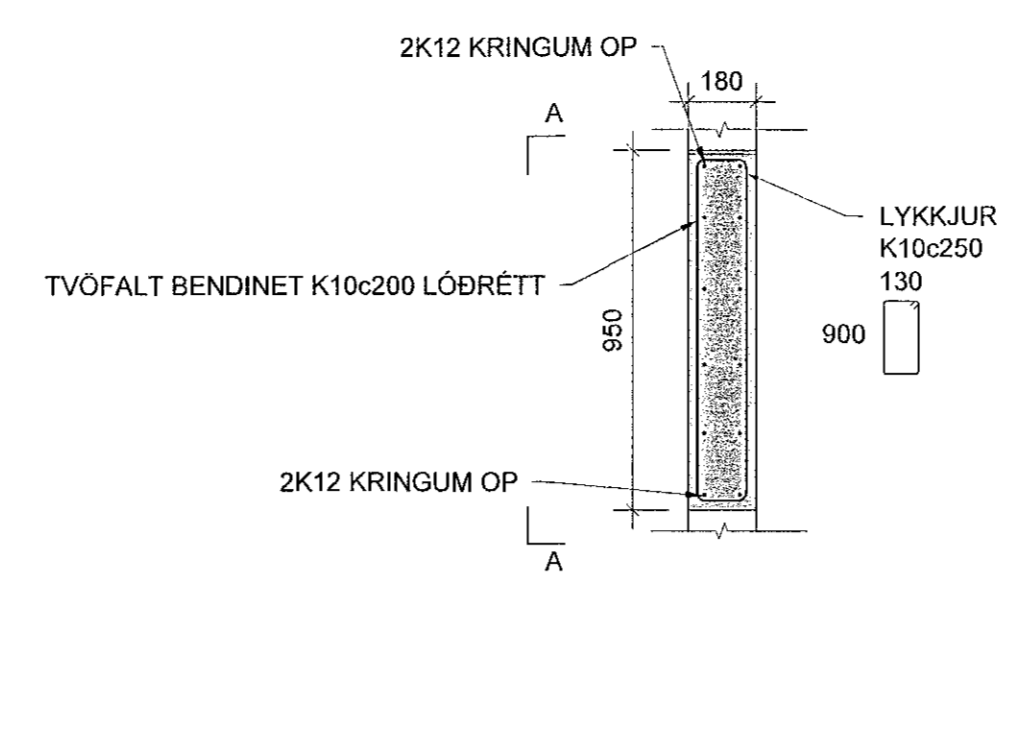
1 2 3 4 5 6 7 8 9 10 11 12

Samþykkt þann  
26. Júlí 2022  
Byggingarfulltrúinn í Hafnarfjörð  
Málmur Bjarnadóttir



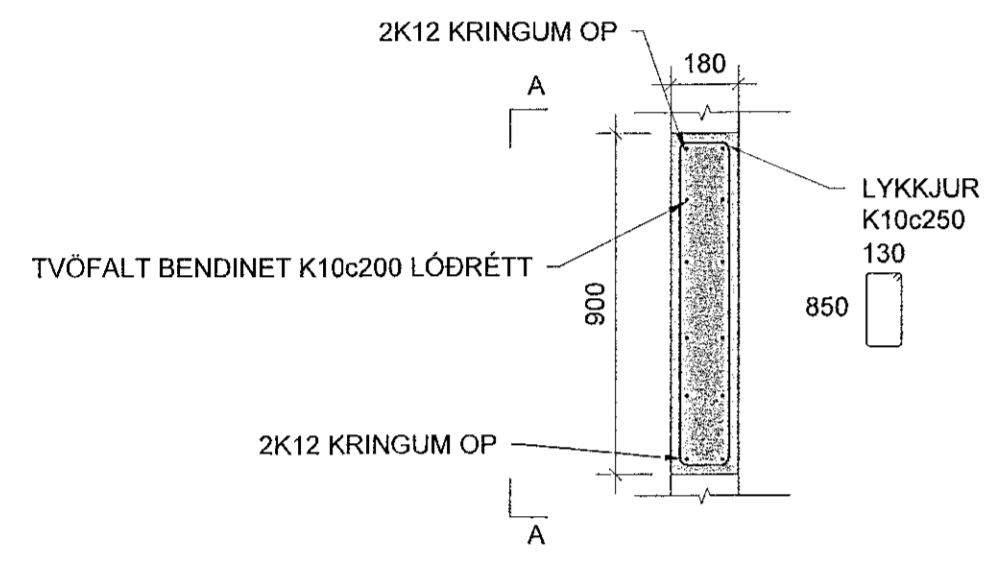
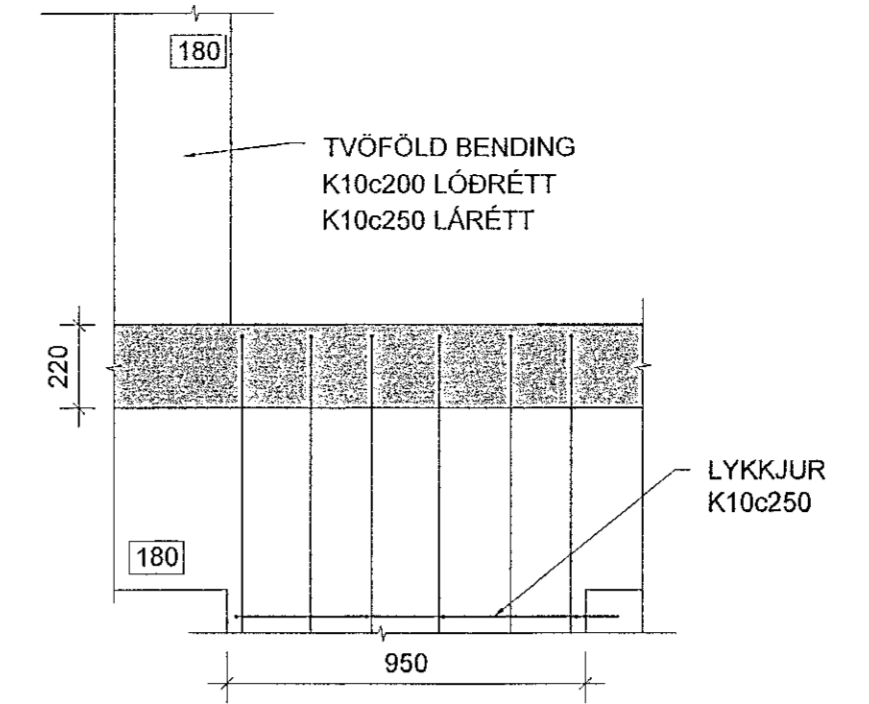
40 SNID  
Mkv. 2

A SNID  
Mkv. 2



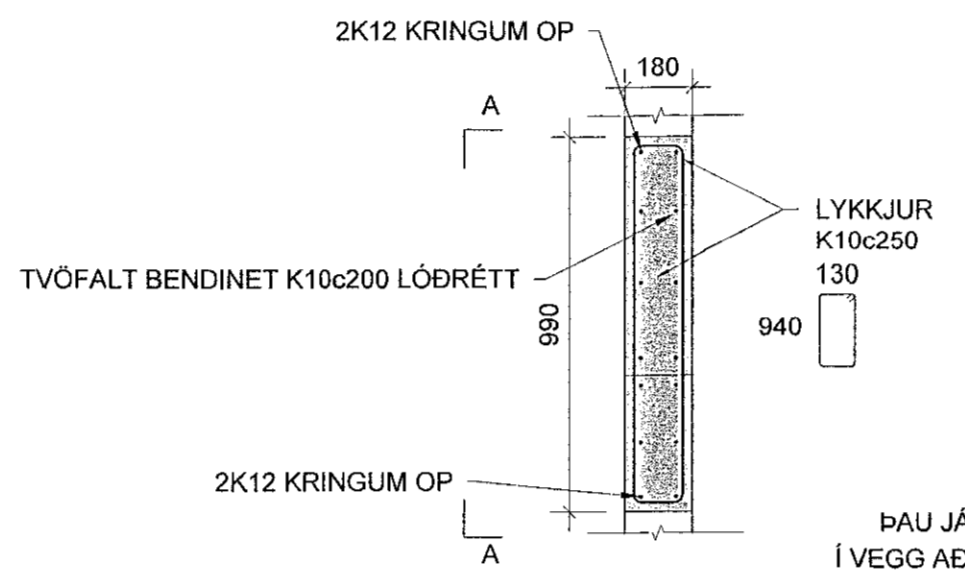
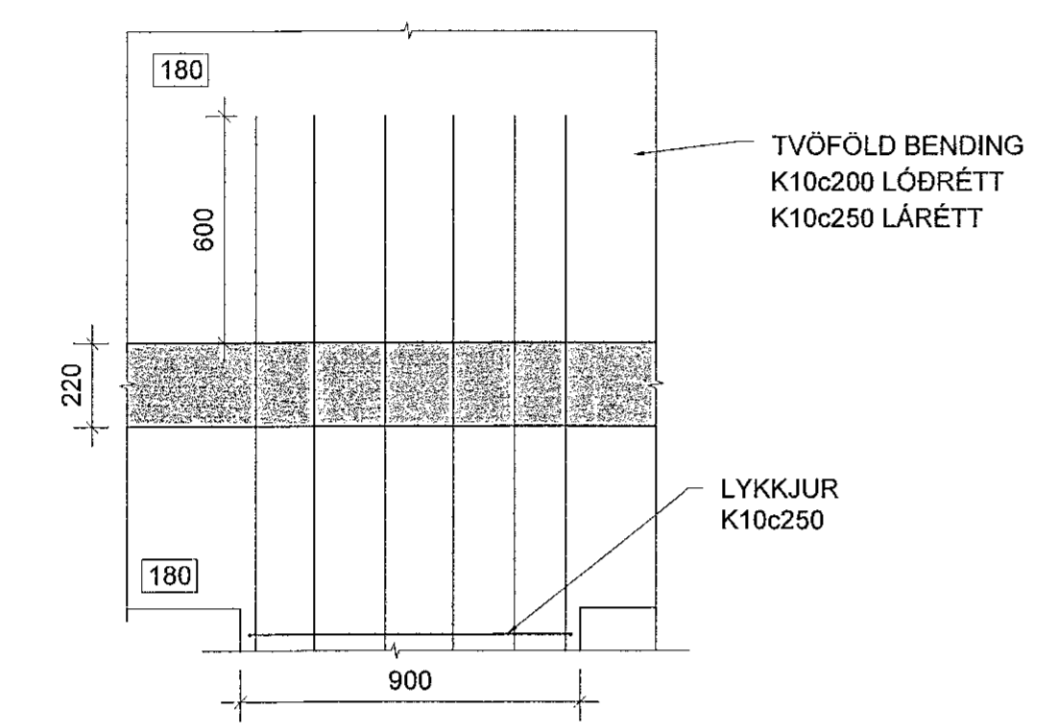
41 DEILI  
Mkv. 2

A SNID  
Mkv. 2



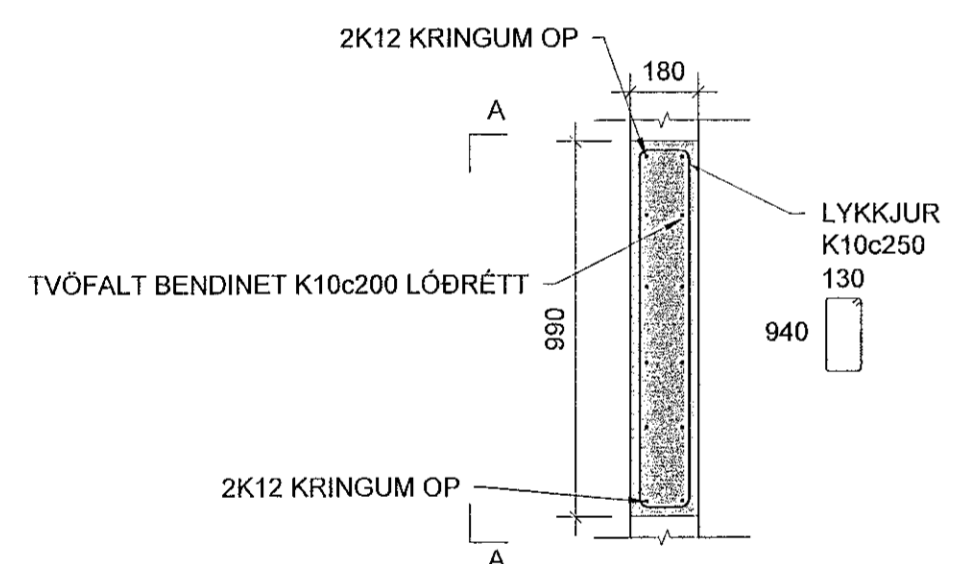
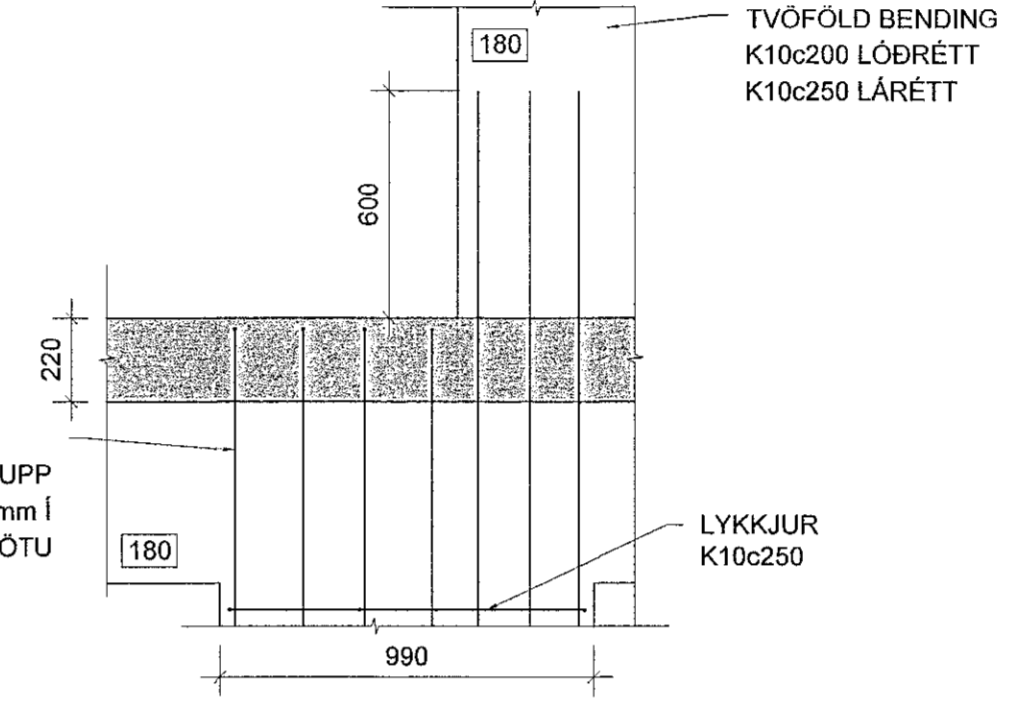
42 DEILI  
Mkv. 2

A SNID  
Mkv. 2



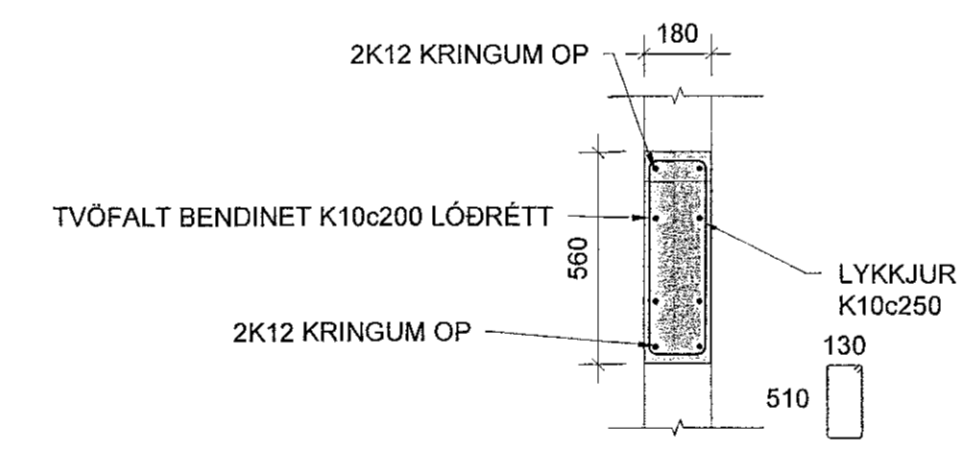
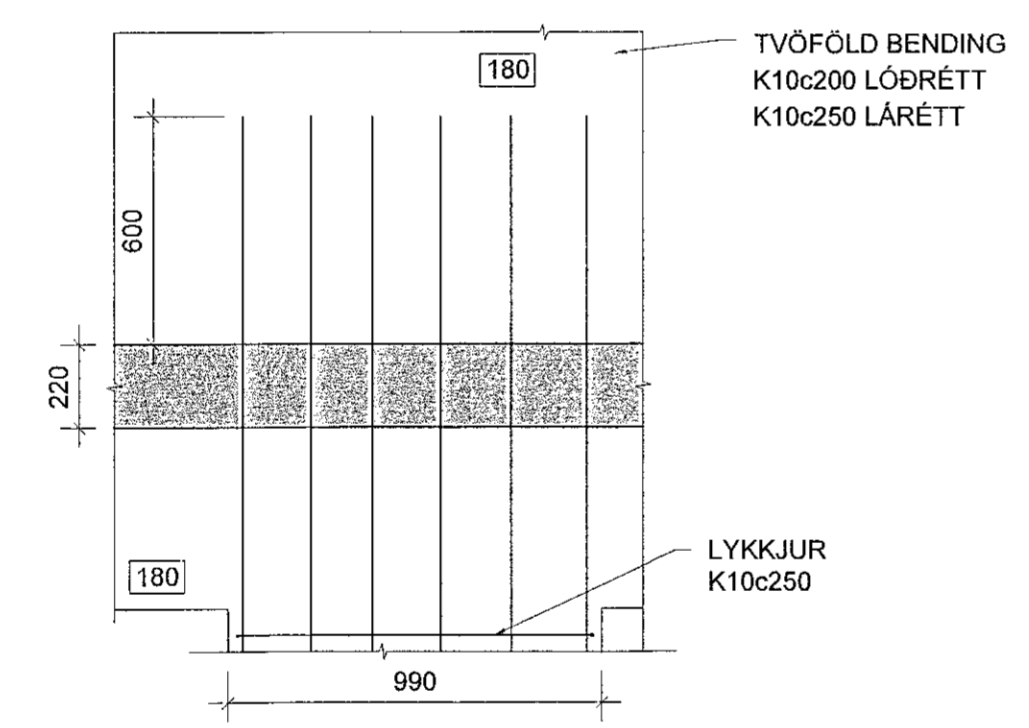
43 DEILI  
Mkv. 2

A SNID  
Mkv. 2

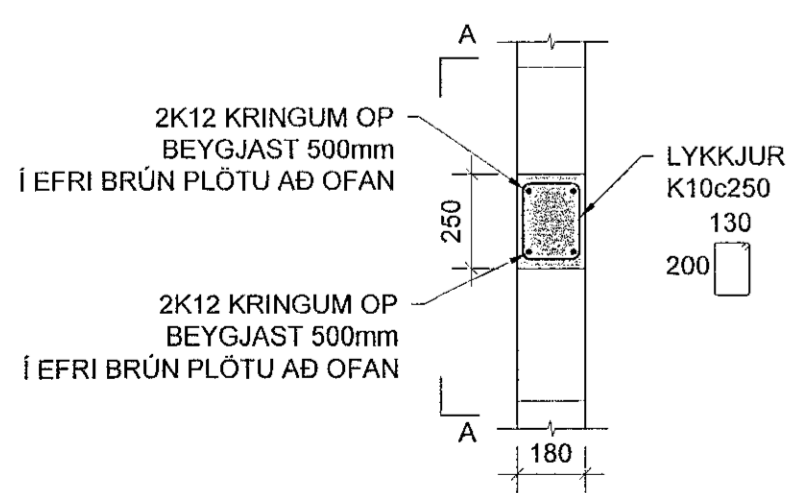
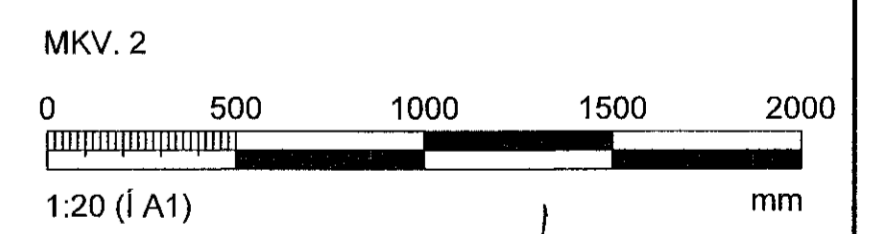
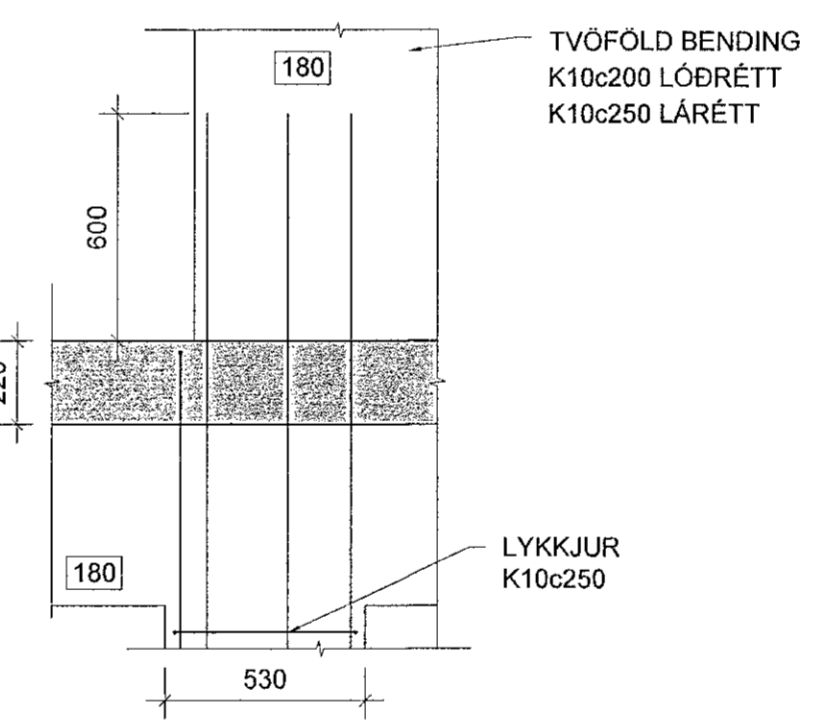


44 DEILI  
Mkv. 2

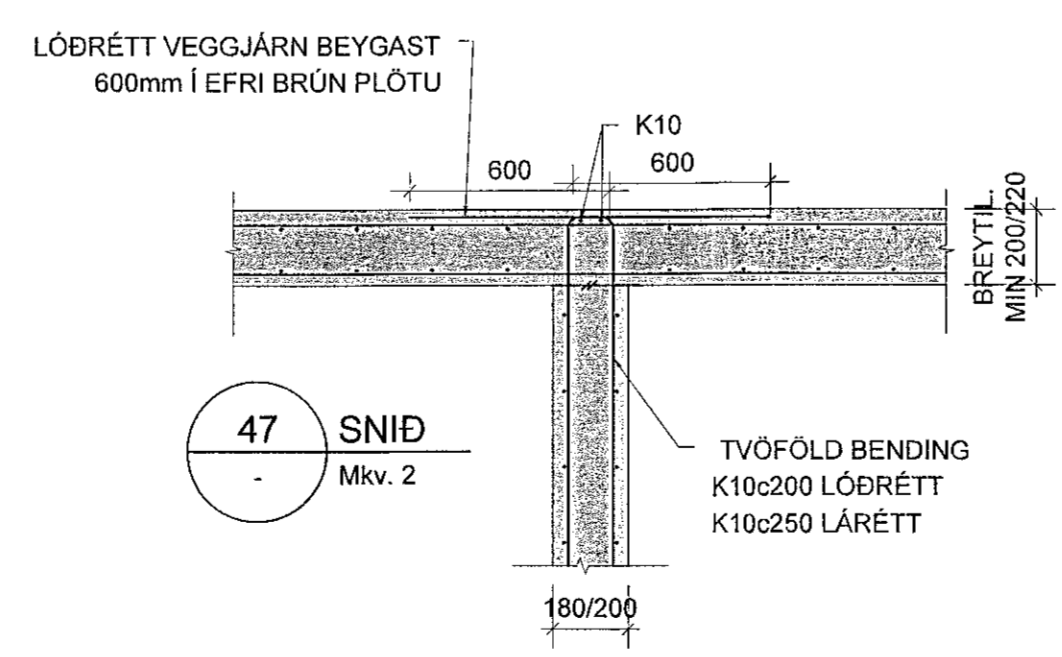
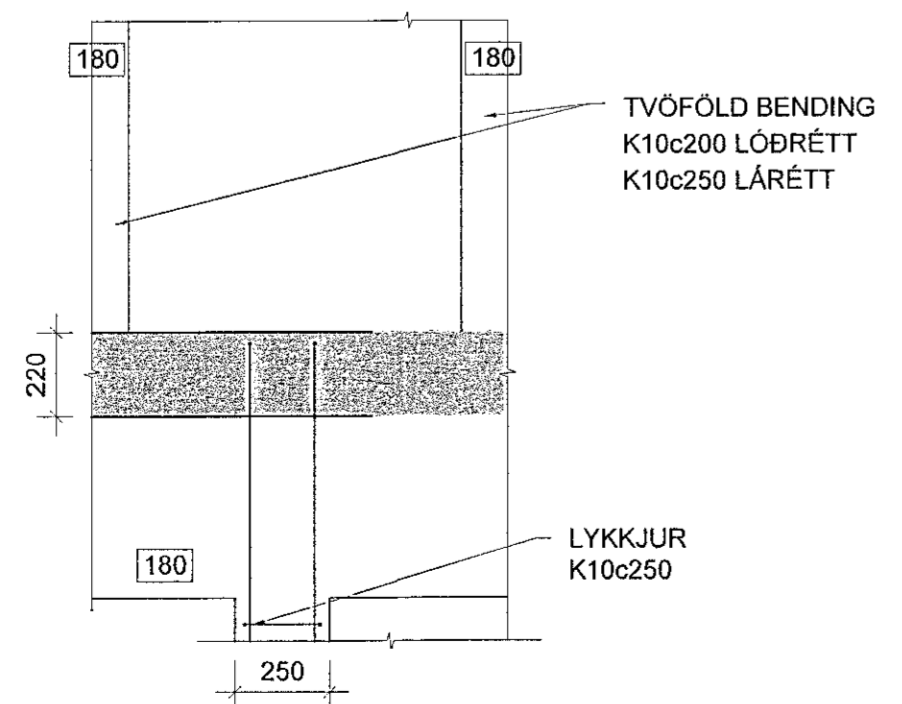
A SNID  
Mkv. 2



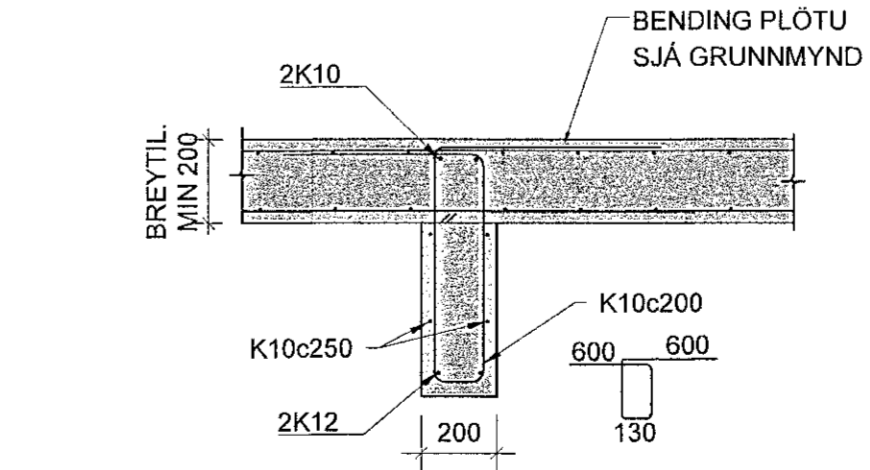
45 DEILI  
Mkv. 2



46 DEILI  
Mkv. 2



47 SNID  
Mkv. 2



48 SNID  
Mkv. 2

48\* 2+2k12 YFIR OPI Í STAÐ 2K12

ÁRITUN HÖNNUNARSTJÓRA: Kísilinn Þórnarsson Kt: 120944-2669			
BREYTINGAR			
NR.	DAGS	BREYTING	Sp.
1	03.05.2022	FRUMÚTGÁFA	HÓO
VERKFRÆÐISTOFA			
NINE Verkefnaðstoða ehf. hl. 460421-0470 HEDDASMARI 6, 201 KÓPAVOGUR hoo@nine.is, Sími 899-3577 / 899-3077			
SAMPYKKT HÁKON ÖRN ÓMARSSON 300577-3189			
VERK HRINGHAMAR 21-25 HAFNARFJÖRÐUR			
TEIKNING BURÐARVIRKI, MHL.01 SNID OG DEILI			
HANNAÐ HÓO/ SAO	TEIKNAD SAO/HÓO	YFIRFARID HÓO	MELIKVARDI 1:20
DAGS 03.05.2022	VERK NR. 22012	TEIKNING NR. B205	ÚTGÁFA NR. 1

©Öll rétt og skilning tekið fyrir. Öll hluta öða í heild er háð skilfrögu keyri höfundar.