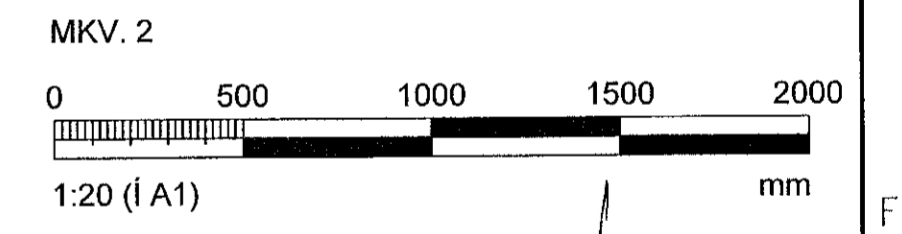
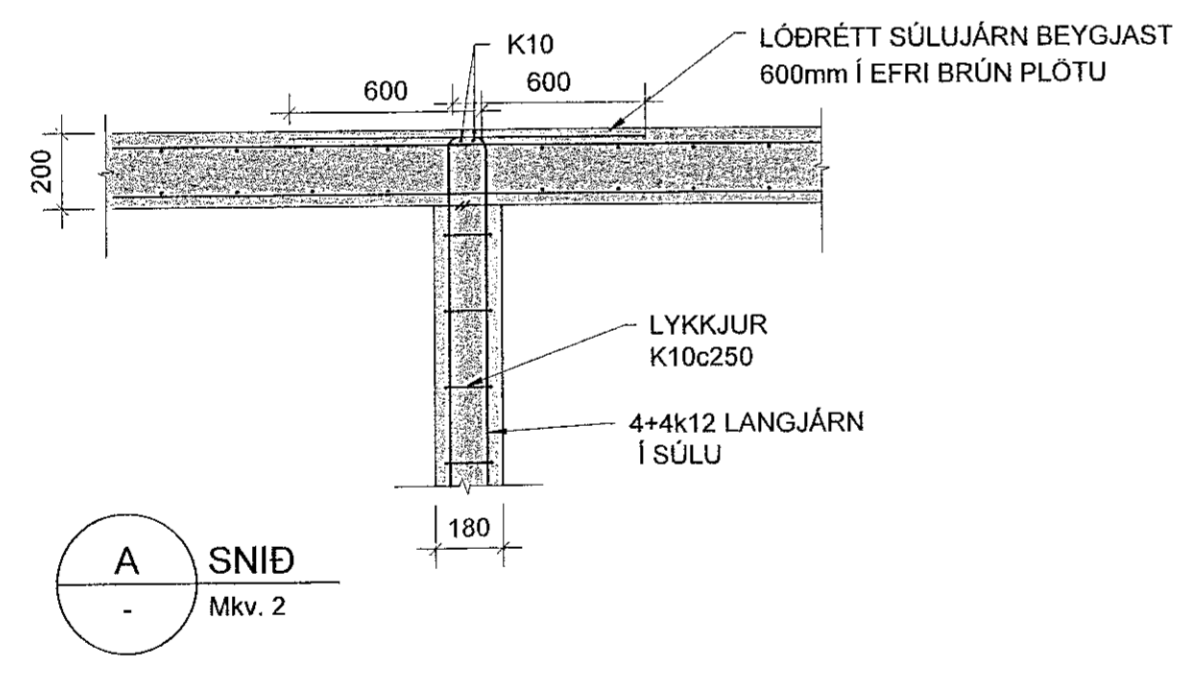
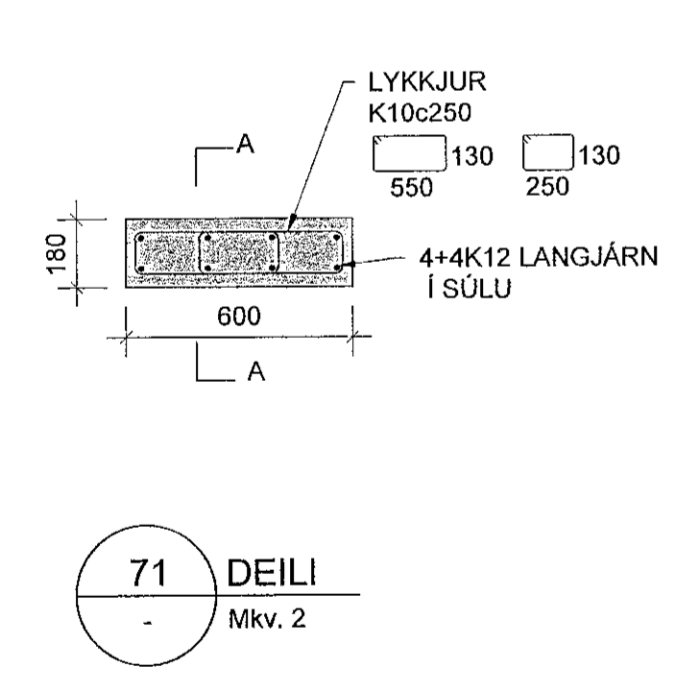
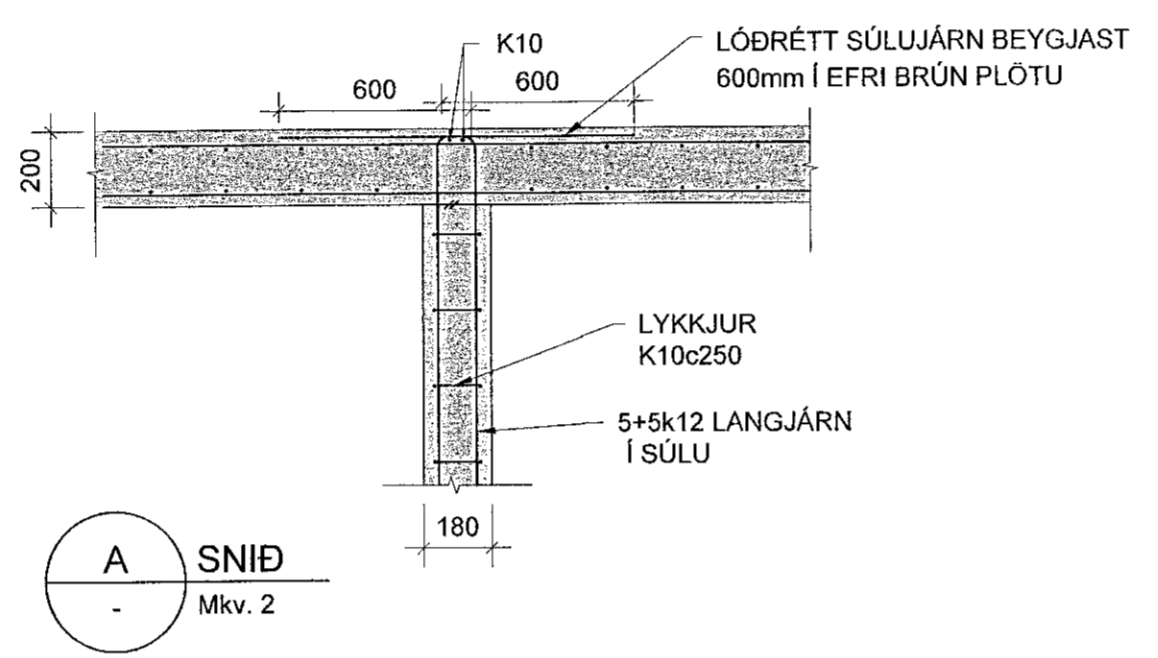
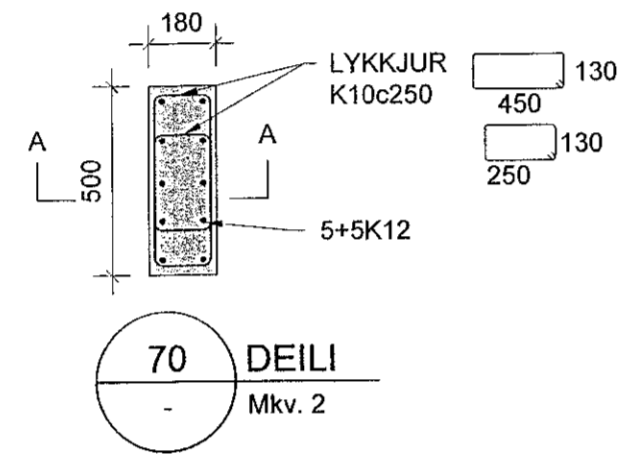
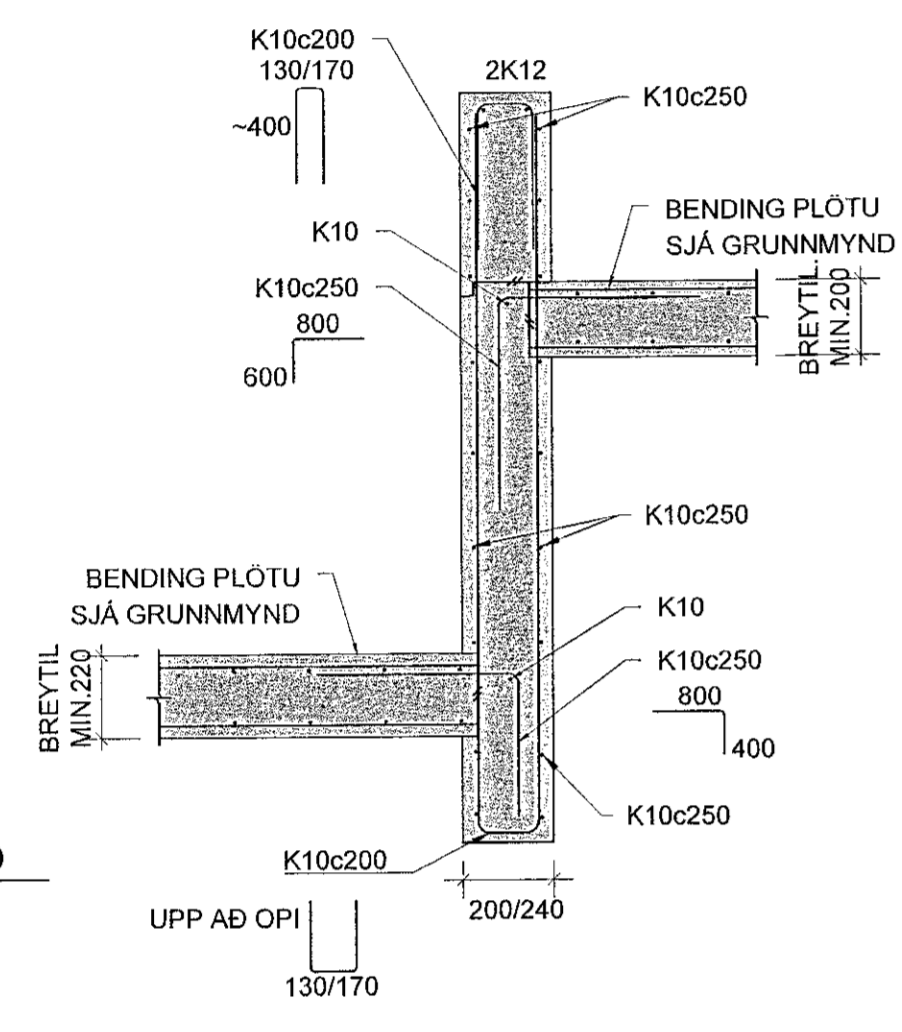
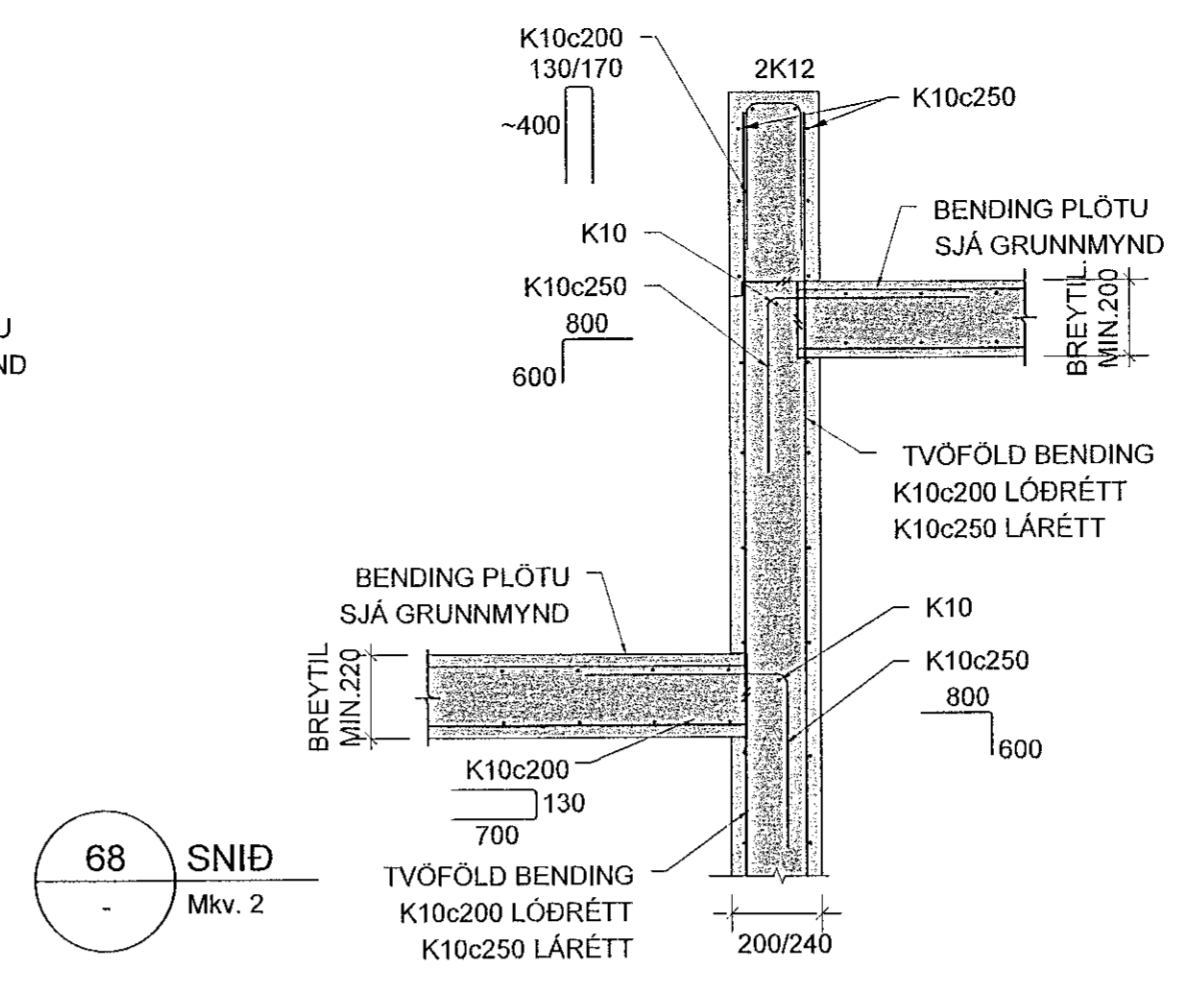
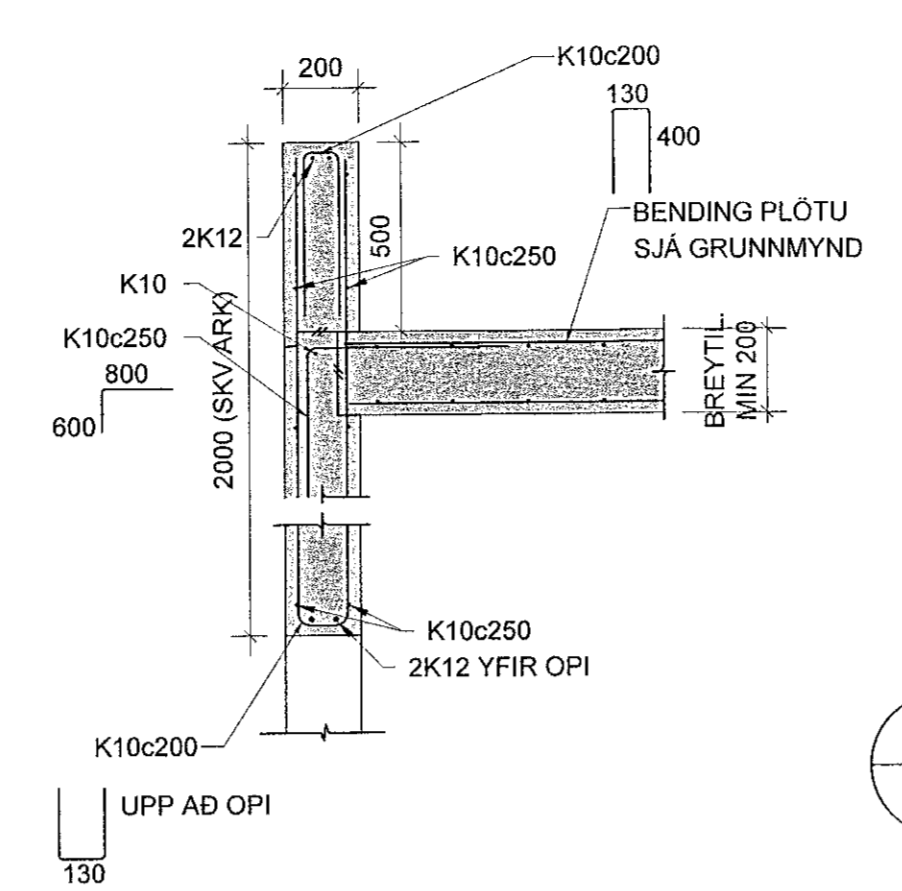
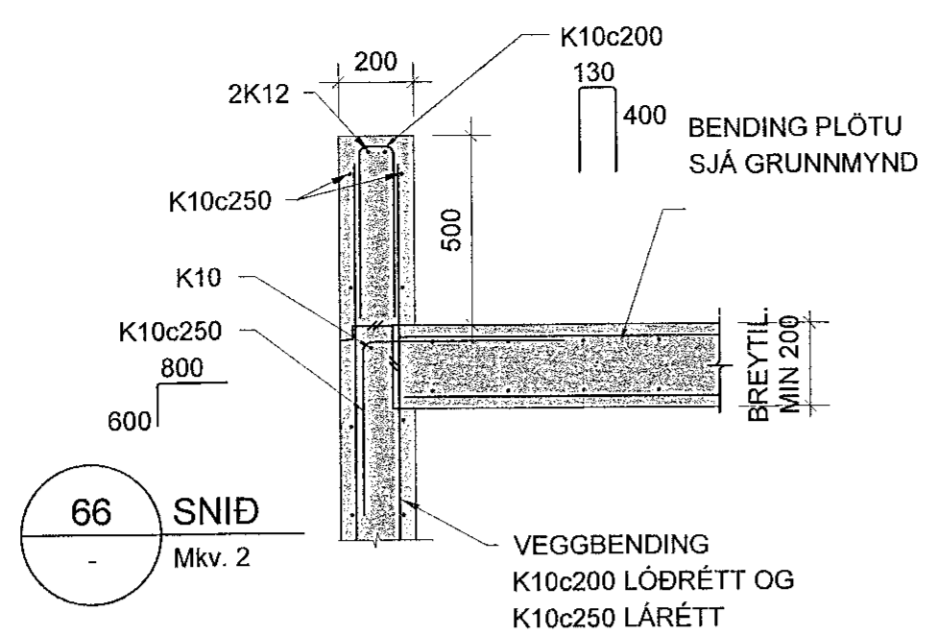
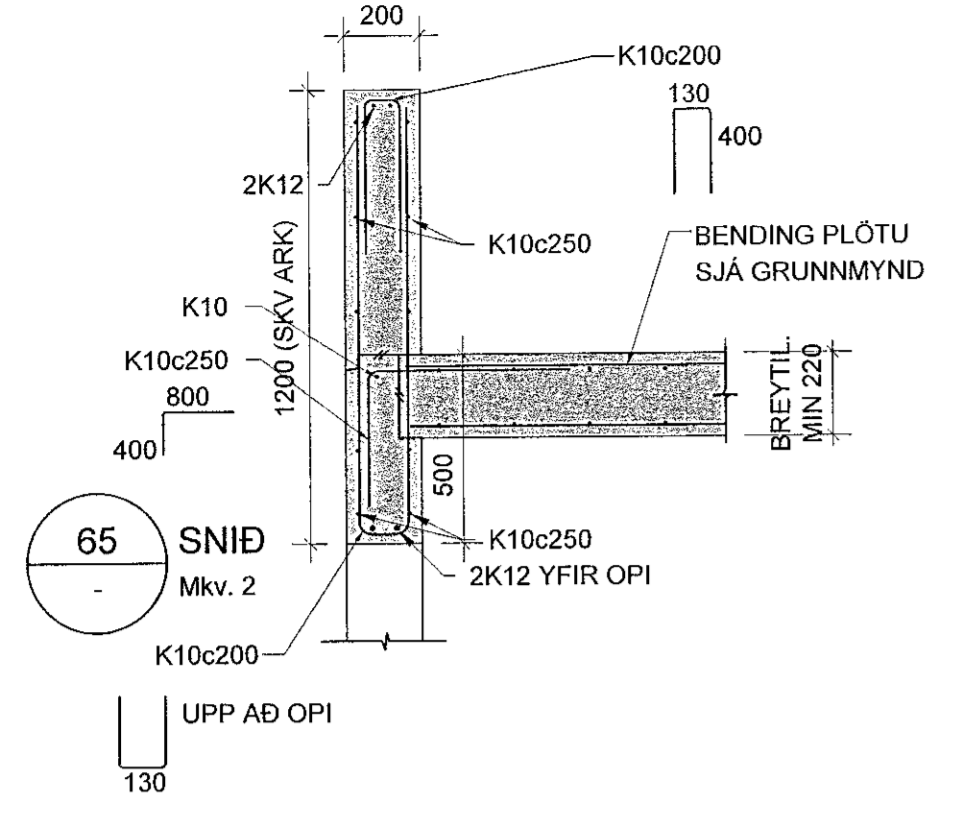


Sámþykkt þann  
26. JÚLÍ 2022  
Byggingarfulltrúi í Hringhamar  
*Hákon Ómarsson*



ÁRITUN HONNUNARSTJÓRA: Kristinn Ragnsson Kt. 120944-2869			
BREYTINGAR			
NR.	DAGS.	BREYTING	SP.
1	03.05.2022	FRUMÚTGÁFA	HÓO
VERKFRÆÐISTOFA			
NNE Verkfæðistofa ehf. xl. 460421-0470 HÆDASMÁRI 6, 201 KÖPAVOGUR hoo@nne.is, Sími 899-3577 / 899-3077			
SÁMÞYKKT HÁKON ÓMARSSON 300577-3189			
VERK HRINGHAMAR 21-25 HAFNARFJÖRÐUR			
TEIKNING BURÐARVIRKI, MHL.01 SNID OG DEILI			
HAFNAD HÓO/ SÁO	TEIKNAD SÁO/HÓO	YFIRFARID HÓO	MÆLIKVAREN 1:20 /A1
DAGS. 03.05.2022	VERK NR. 22012	TEIKNING NR. B207	ÚTGÁFA NR. 1

©Öll rétt og álitun tekið fyrir. Öll tölur eru í huld og háð skilríki byggingar.