

FRÁRENNSLISKERFI

Allt efni, lög, prófun og frágangur skal vera samkvæmt ákvæðum staðals IST 65, IST 68 og viðeigandi reglugerðum.

PÍPUR:

Pipur í grunni og í jörðu:
Pipur skulu vera úr PVC (grunnplast) og vera viðurkenndar til notkunar í jörð. Samsetningar með múffum og þétting með gúmmihringjum.
Allar pipur skulu lagðar í beina línu með jöfnum halla milli brotpunkta. Öl brot framkvæmd með tengistykki.
Þess skal gætt að pipur hvíli á belgnum en ekki aðeins múffum.
Til að tryggja eðlilega þenslu, skal reka pípu í botn í hökki, merkja pípu við hökendum með mjúkum býnti og draga síðan pípu 10mm til baka.
Píputengi mega þó ganga á veggi í botn á hökki.
Frágangur og fylling umhverfis pípur skal vera í samræmi við IST 65.

Innanhússlagnir:
Frárennislagnir innanhúss skulu vera úr PP plastpípu frá viðurkenndum framleiðendum og samsetningar með múffum og þétting með gúmmihringjum.

STÚTAR UPP ÚR BOTNPLÖTU:

Allir stútar, sem koma upp úr botnplötu skulu staðsetjast nákvæmlega skv. teikningum. Eftir að gengið hefur verið frá efri brún múffu í sömu hæð og óþúsó platan er, skal stúturnum lokað með plastloki með þétting, eftir að sannprófað hefur verið að allar leiðslur séu hreinar og í fullkomnu lagi.

EINANGRUN:

Frárennislagnir innanhúss skal einangra með 25mm steinullareinangrun, vefja um þær tvöföldum þykkum sisalþappa með áthúð og líma samskeytin með límbandi.

RÖRAUPPHENGI OG FESTINGAR:

Allar pipur í frárennislakerfinu skal festa vandlega með þar til gerðum upphengjum og skal fara eftir leiðbeiningum framleiðanda og þeim stöðlum, sem þar um gilda.

STÚTAR ÚT ÚR VEGG:

Þar sem pípur koma út úr veggjum og tæki verða tengd við, skal vera ca. 10mm rauf milli pípu og veggis eða veggklæðningar. Í þessa rauf skal setja tróð og loka henni við ytri brún veggjar með polyuretankitti.
Alla stúta skal staðsetja nákvæmlega skv. málsetningu á teikningum.
Eftir að gengið hefur verið frá múffu út úr vegg, skal stúturnum lokað með plastloki, sem þétst með gúmmihringjum, eftir að sannprófað hefur verið að allar leiðslur séu hreinar og í fullkomnu lagi.

Minnst halli frárennislagna má vera 20‰.

SKÝRINGAR TÁKNA:

Skolplögn
Regnvatnslögn
Jarðvatnslögn

PLØ	Plaströr úr stífu PVC í grunni / stífu PP innanhúss. Ø= þvermál
ST	Steinsteypt frárennislör
BR	Brunnur
PN	Þakniðurfali
GN	Gólfniðurfali
NF	Niðurfali
UV	Útloftunartavill
SN	Svalaniðurfali
HBR	Hreinsibrunnur
UL	Pípa liggur undir lofti
N	Númer á stofni
H	Hreinsilok
20‰	Halli á lög er 20 mm/metrar

SKAMMSTÖFUN DRIFATÆKJA - STÆRD VATNSSLÁSS AÐ OG FRÁ TÆKI:

VS	Vatnssalerni	100/100
HL	Handlaug	32/40
SV	Stálvaskur	40/50
EV	Eldhúsvaskur	40/50
SB	Sturtubað	40/50
BK	Baðkar	40/50
PV	Þvottavél	32/40
UV	Uppþvottavél	40/50

NEYSLUVATNSKERFI

Allt efni, lög, prófun og frágangur skal vera samkvæmt ákvæðum staðals IST 67, reglugerð fyrir Vatnsveitu Reykjavíkur og Byggingarreglugerð.

PÍPUR OG TENGISTYKKI:

Pipur utanhúss fyrir kalt vatn skulu vera úr PEH plasti frá Reykjalundi eða samsvarandi, gerð fyrir a.m.k. 10 kg/cm² vinnubrýsting. Plastlagnir í jörð skulu vera í a.m.k. 1,2 m dýpi frá jarðvegysfirborði.
Allar neysluvatnslagnir innanhúss skulu vera plast- eða álplastlagnir, sambærilegar við RAUTITAN flex/stabil frá REHAU eða sambærilegar með lagnaefnisvottorð frá Nýsköpunarmiðstöð Íslands.
Tengistykki skulu vera frá sama framleiðanda.

EINANGRUN:

Nota skal glerullarhólka af viðurkenndri gerð. Einangrunarhólka skal vefja með plaststrími með hæfilegri skórun og líma samskeyti vandlega saman. Sérstaklega skal vanda til rakapétts frágangs kaldvatnslagnar.

Einangrunarþykkt skal vera sem hér segir:

Heitt vatn	Pípuþvermál ≤ 20mm	Einangrunarþykkt = 20mm
Heitt vatn	Pípuþvermál 25-50mm	Einangrunarþykkt = 30mm
Heitt vatn	Pípuþvermál 65mm	Einangrunarþykkt = 40mm
Kalt vatn	Allar stærðir	Einangrunarþykkt = 20mm

Eftir þrýstiprófun skal einangra og ganga frá öllum samskeytum, greinum og beygjum á sama hátt.

AFRÉTTIR STÚTAR:

Allir stútar út úr vegg, til tengingar við tæki, skulu afréttir. Stútana skal festa tryggilega og skal láta þá ná hæfilega langt út fyrir endanlegan vegg. Stúta skal tengja saman með "unionum" svo tryggt sé að þeir séu samsíða, þegar tæki eru tengd.

PÍPUUPPHENGI OG FESTINGAR:

Allar pipur í neysluvatnakerfinu skulu hengjast upp eða festast þar sem þær liggja. Mesta fjarlægð milli upphengja má vera 1 meter undir loftum og 1 meter á veggjum. Hengja skal pipurnar upp með sérstökum pípuupphengjum af Mefa gerð (Mefa Rohrselle) eða öðrum upphengjum af samsvarandi gerð.
Öll upphengi skulu hafa gúmmifóðringar næst pípu.
Þar sem pípur í neysluvatns- og hitakerfi liggja samsíða skulu þær settar á sameiginlegar rölur.
Festur koma þar sem sýnt er á teikningum.

LOFTPÚÐAR:

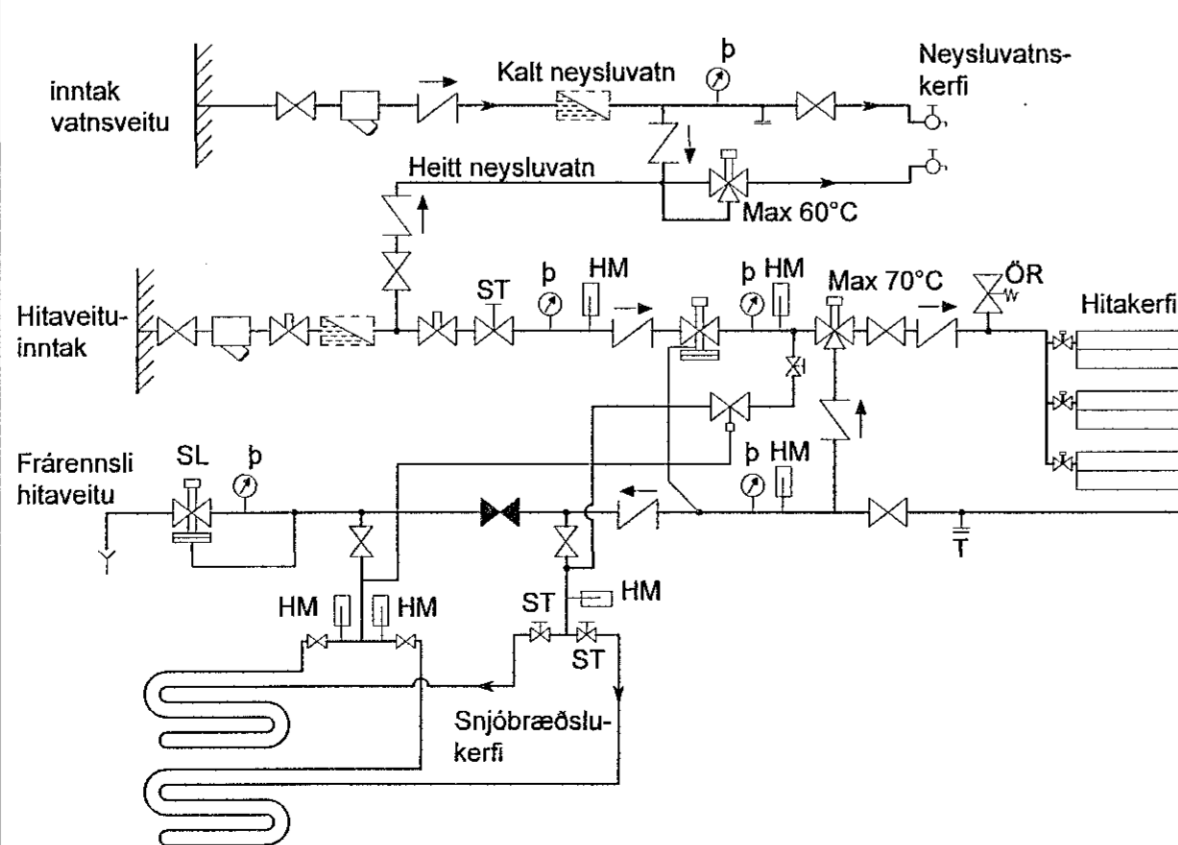
Setja skal loftpúða þar sem sýnt er á teikningum. Loftpúðar skulu vera 300mm langir og þvermál þeirra skal vera jafnt þvermáli viðkomandi stofns eða greinar frá aðalæð.

ÞRÝSTIPRÓFUN LAGNA:

Neysluvatnslögn skal þrýstiprófuð með minnst 15 kg/cm² vatnsþrýstingi á eftirfarandi hátt:
1) Forprófun:
Setja skal minnst 15 kg/cm² vatnsþrýsting á kerfið.
Eftir 30 min. skal mæla þrýsting og sömuleiðis eftir 60 min. Mesti leyfilegi þrýstingur er 0,6 bar.
2) Aðalprófun:
Setja skal minnst 15 kg/cm² vatnsþrýsting á kerfið.
Eftir 120 min. skal mæla þrýsting. Mesti leyfilega þrýstifali er 0,2 bar.

Sé um leka að ræða skal verktaki gera við leka og endurtaka prófunina á sinn kostnað. Við ofangreinda prófun skal eftirlitsmaður verkaupa kallaður á vettvang í byrjun og við lok prófunarinnar og skal hann taka verkið út og samþykka prófunina. Verktaka ber að sjá um úttekt byggingarfulltrúa á prófunum þessum.

KERFISMYND LAGNA FYRIR EINFALT KERFI



HITAKERFI

Allt efni, lög, prófun og frágangur skal vera samkvæmt ákvæðum staðals IST 69 og reglugerð um hitalagnir í Reykjavík.

PÍPUR OG TENGISTYKKI:

Allar pipur í hitakerfi skulu vera venjulegar svartar pipur skv. DIN 2440. Efnisgæði skulu vera St. 33-2 skv. DIN 17100. Tengistykki skulu vera af sömu gæðum.

Allar pipur í gólfhitakerfi skulu vera hitaþolnar plastpipur með súrefniskápu, Wirsbo-pex eða samsvarandi og þola allt að 90°C við 6 kg/cm² þrýsting.

EINANGRUN:

Nota skal glerullarhólka af viðurkenndri gerð. Einangrunarhólka skal vefja með plaststrími með hæfilegri skórun og líma samskeyti vandlega saman.

Einangrunarþykkt skal vera sem hér segir:

Pípuþvermál ≤ 20mm	Einangrunarþykkt = 20mm
Pípuþvermál 25-50mm	Einangrunarþykkt = 30mm
Pípuþvermál 65mm	Einangrunarþykkt = 40mm

Eftir þrýstiprófun skal einangra og ganga frá öllum samskeytum, greinum og beygjum á sama hátt.

ÖFNAR:

Öfnar skulu vera í samræmi við IST 69.1.

Öfnar eru Runtal öfnar eða sambærilegir. Þess skal gætt að lengd og hæð öfna sé sem næst þeim hámarks málum, sem uppgefin eru í öfnaskrá.

Uppgefn varmagjöf öfna miðar við hitafall vatns frá 80°C niður í 40°C.

Allir öfnar skulu hengdir á örugg vegghengi eða standa á stólum og skal frágangur þeirra gerður í samræði við verkaupa. Athuga skal vel að öfnar séu rétt staðsettar.

Á hverjum öfni skal vera stillilt, loftskrúfa og sjálfvirkur öfnaloki. Gerð og staðsetning öfnaloka kemur fram á rúmmyndum.

Verktaki skal stilla rennsli milli öfna á stillilétum, þannig að allir öfnar hitni jafn vel, svo og alla stilliloka til þrýstingsjöfnunnar milli greina.

PÍPUUPPHENGI OG FESTINGAR:

Allar pipur í hitakerfinu skulu hengjast upp eða festast þar sem þær liggja. Mesta fjarlægð milli upphengja má vera 2 metrar undir loftum en 1 meter á vegg. Hengja skal pipurnar upp með sérstökum pípuupphengjum af Mefa gerð (Mefa Rohrselle) eða öðrum upphengjum af samsvarandi gerð.
Öll upphengi skulu hafa gúmmifóðringar næst pípu.
Þar sem pípur í neysluvatns- og hitakerfi liggja samsíða skulu þær settar á sameiginlegar rölur.
Festur koma þar sem sýnt er á teikningum.

MÁLUN PÍPA:

Allar pipur í hitakerfinu skal mála með nyðvarnarmálinu, t.d. Oxyl menjumálinu eða með asfaltmálinu eins og reglugerð segir til um.

Allar sýnilegar óeinangraðar pipur skulu málast í þeim litum sem verkaupi ákveður.

ÞRÝSTIPRÓFUN LAGNA:

Öfnakerfi skal þrýstiprófa með 6 kg/cm² vatnsþrýstingi áður en samskeyti eru einangruð og skal þrýstingur standa í 24 klst. án þess að falla. Athuga skal hvort smil sjáist á samskeytum.
Eftir að hitakerfi hefur verið þrýstiprófað og stillt, skal það skolað vandlega út.

Gólfhitakerfi skal þrýstiprófa með 4 kg/cm² vatnsþrýstingi áður en það er steypt inn og skal þrýstingurinn standa í 24 klst. án þess að falla. Engin samskeyti mega vera á innsteyptri lög.
Sé um leka að ræða skal verktaki gera við leka og endurtaka prófunina á sinn kostnað. Við ofangreinda prófun skal eftirlitsmaður verkaupa kallaður á vettvang í byrjun og við lok prófunarinnar og skal hann taka verkið út og samþykka prófunina. Verktaka ber að sjá um úttekt byggingarfulltrúa á prófunum þessum.

SNJÓBRÆDSLUKERFI

PÍPUR OG TENGISTYKKI:

Snjóbræðslupípur skulu vera polypropylen-, polybutylen- eða pex plastpipur og vera viðurkenndar af byggingarfulltrúa til notkunar í slík kerfi.
Tengistykki skulu vera úr kopar og ætluð sérstaklega fyrir plastpipur.

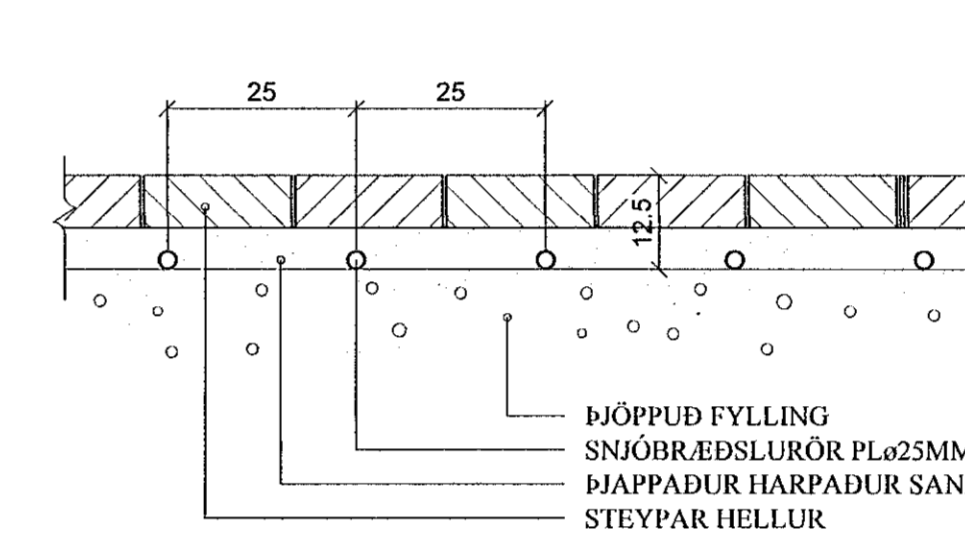
FRÁGANGUR PÍPNA:

Innsteyptar snjóbræðslupípur skulu vera án tengistykkja. Þar sem pípur koma út úr steypu, skal setja hlífðarpiðu utan um pípu.
Til að halda tilskildri fjarlægð milli pípa á snjóbræðdu svæði, skal nota fjarlægðarslár eftir þörfum.
Þar sem snjóbræðslupípur liggja að svæðum, sem bræða skal af, skulu pípur liggja á ca. 400mm dýpi og vera einangraðar með 20mm Armaflex einangrun eða samsvarandi.

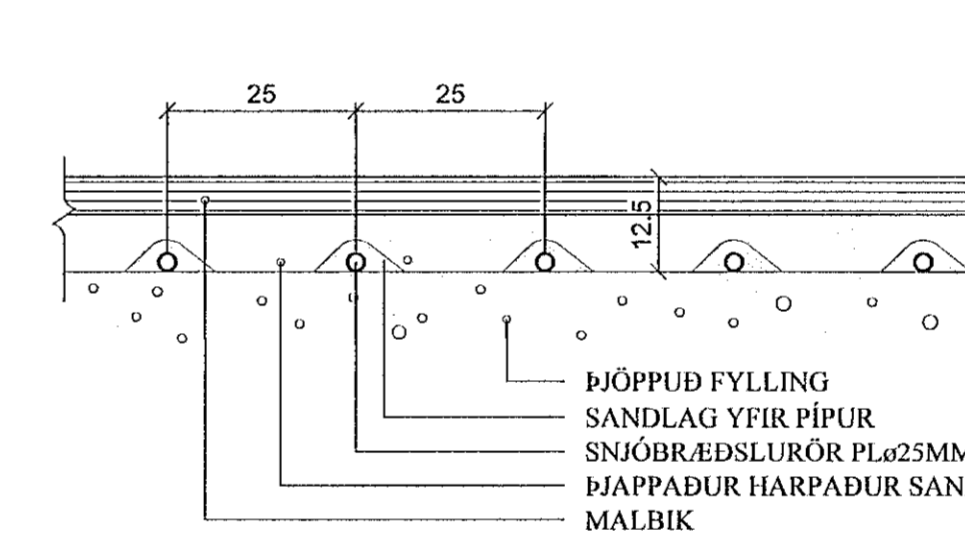
ÞRÝSTIPRÓFUN LAGNA:

Snjóbræðslukerfið skal þrýstiprófað með 5 kg/cm² vatnsþrýstingi, sem skal standa í 24 klst., án þess að falla. Prófunin skal fara fram áður en lögnin er steypt inn eð fyllt yfir hana.
Við ofangreindar prófanir skal verkaupi kallaður á vettvang í byrjun og við lok prófanar og skal hann taka verkið út og sannreyna prófunina.

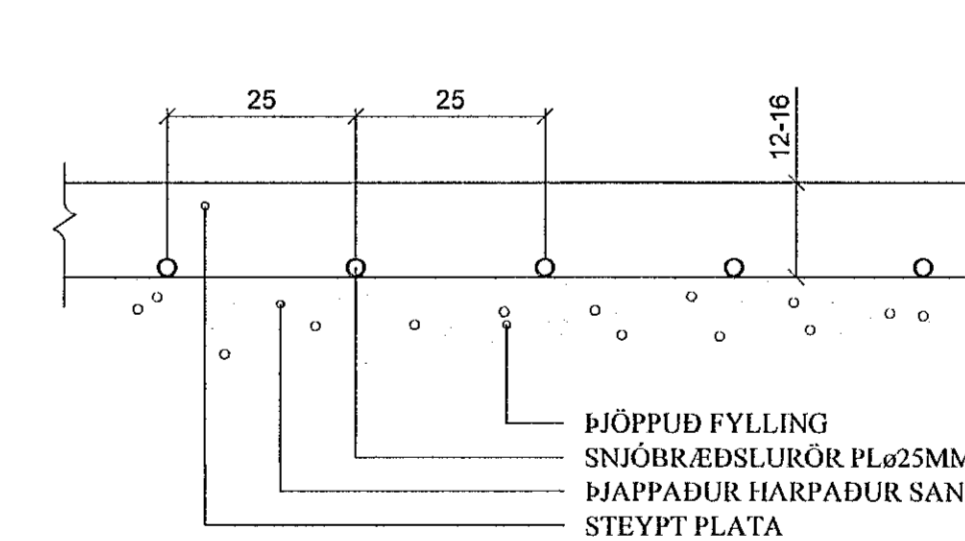
SNID Í SNJÓBRÆDSLUNDIR HELLULÖGN. 1:10



SNID Í SNJÓBRÆDSLUNDIR MALBIK. 1:10



SNID Í SNJÓBRÆDSLUNDIR STEYPTRI PLÖTU. 1:10



ALMENNT - SKÝRINGAR TÁKNA

.....	Heitt neysluvatn
-----	Kalt neysluvatn
-----	Framrás hitaveitu
-----	Bakrás hitaveitu
---x---x---	Framrás snjóbræðslu
---x---x---	Bakrás snjóbræðslu
	Þrýstijafnari / slaufuloki
	Hemill
	Einstefnuloki
	Kúluval / renniloki
	Stílliloki
	Öryggisiloki
	Sía
	Tæming
	Vatnsmælir
	Hitamælir
	Þrýstimælir
	Hita- og þrýstimælir
	Dæla
	Loftskrúfa
	Þrýstimminkari
	Mótoriloki (M), Seguliloki (S)
	Hilaskynjari

PN	pípa liggur niður á næstu hæð
PU	pípa liggur upp á næstu hæð
IV	pípa liggur í vegg
ÁV	pípa liggur utan á vegg
ø50	þvermál rörs er 50 mm (nafnmál)
BS	brunaslanga
G	garðkrani

JÓN KRISTJÁNSSON BYGGINGARVERKFRÆÐINGUR
KT: 210754-4829

BREYTINGAR

ATHUGIÐ:

Almennar skýringar gilda nema annað sé tekið fram á sérteikningum.

Handwritten signature and date: 14.06.2022

Reikn.	JKR	Okt. '21	Útgefið:	30.10.2021
Teikn.	JKR	Okt. '21	Kvarði:	ENGINN
Alb.				
Samb.				

HVERFISGATA 32		Nr.	2-01
Hafnarfrói			
Verkhúti PÍPULAGNIR, ALMENNAR SKÝRINGAR.		Verkfræðistofa Jóns Kristjánssonar ehf. Bláshólka 12 110 Reykjavík Sími: 537-4002 (sm: 772-3154) Kt: 540817-0300 Netfang: jkr@pna.is	