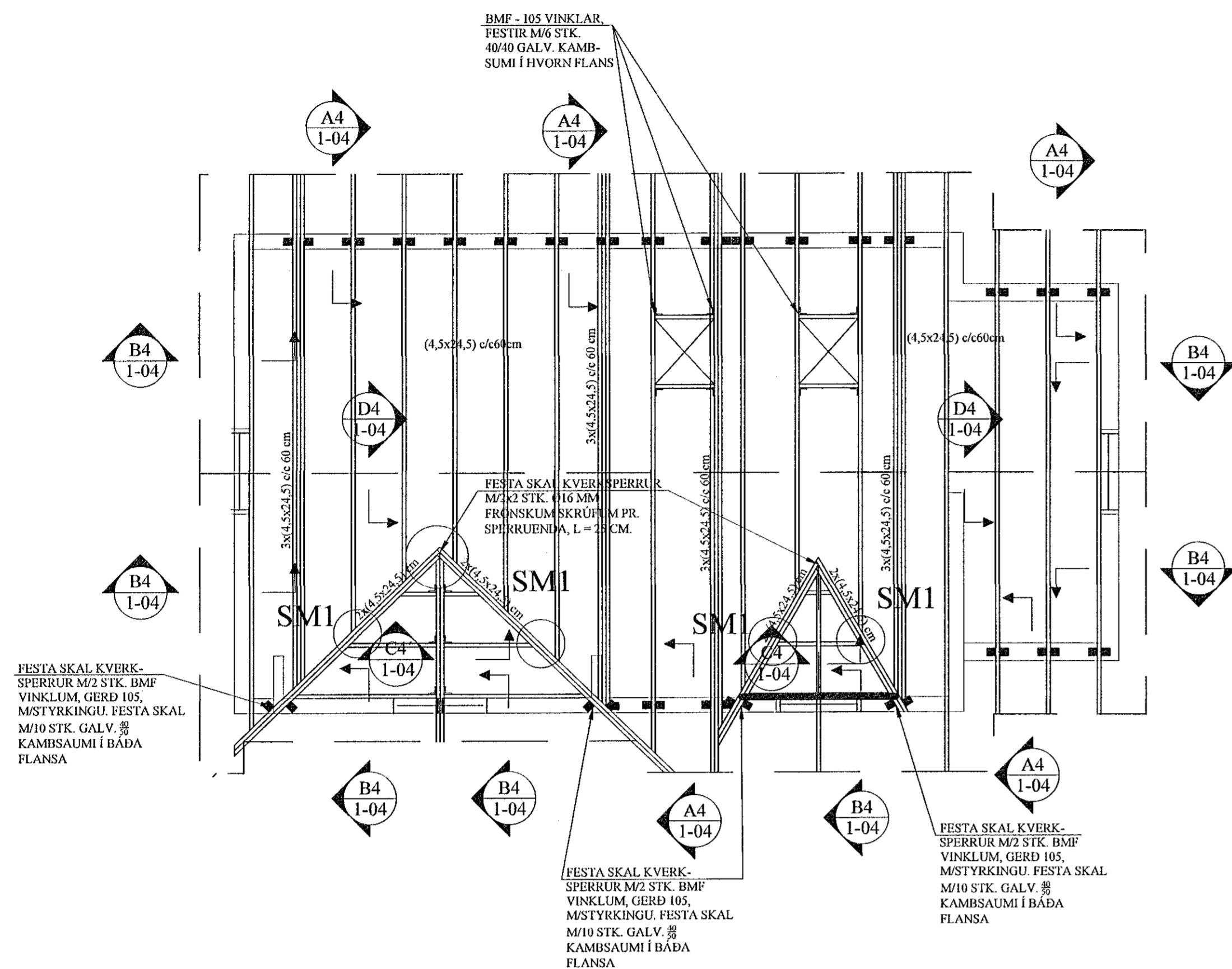
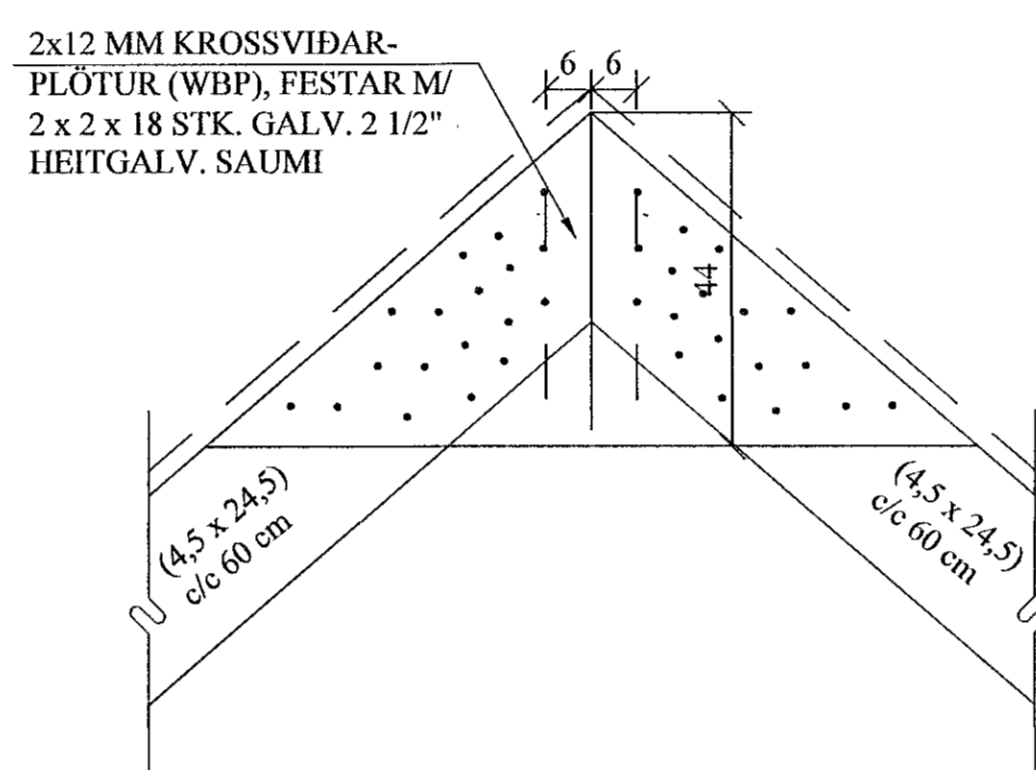


ÞAK, GRUNNMYND. 1:50

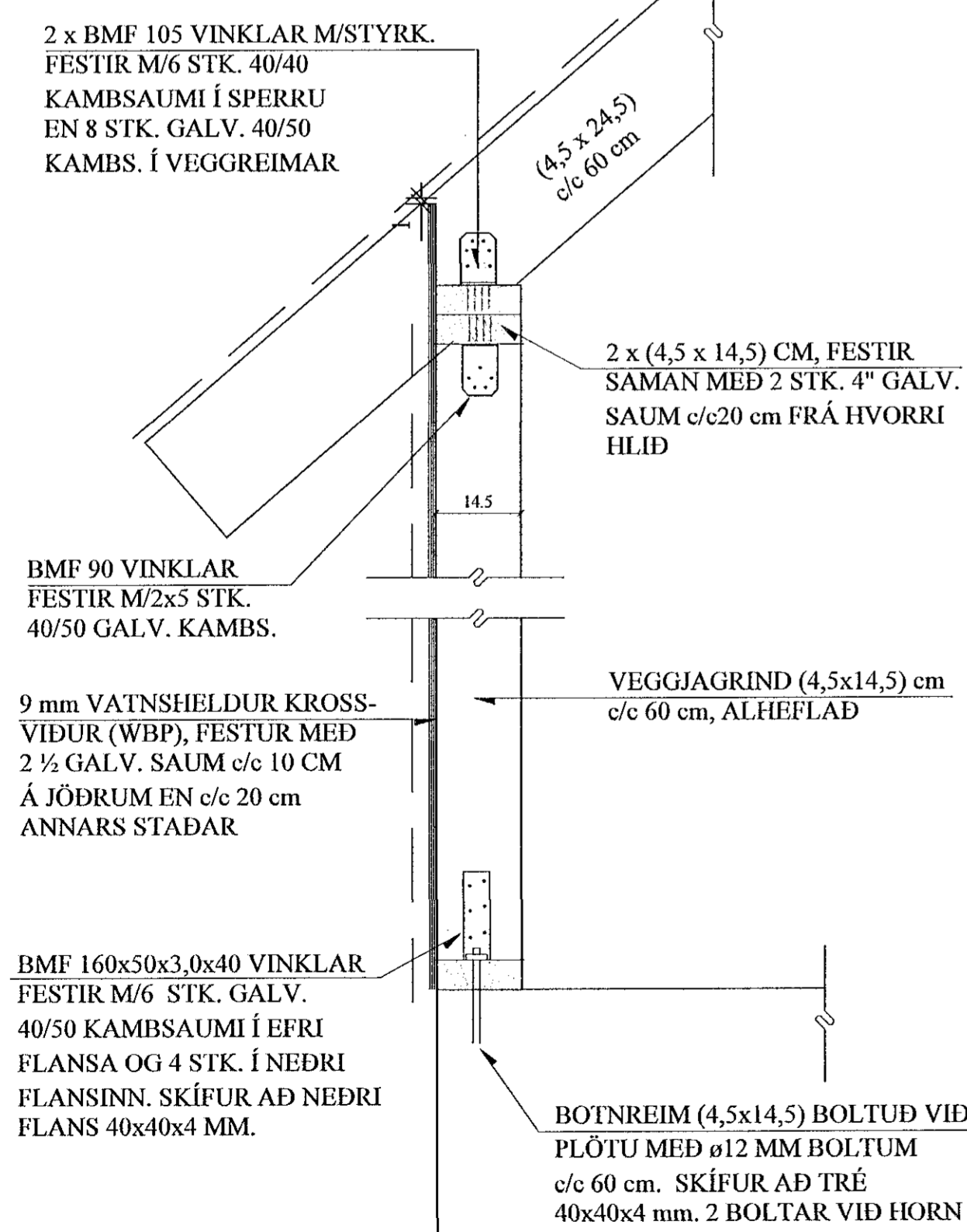
Samþykkt þann
20. JÚLÍ 2022
Byggingarfulltrúinn í Hafnarfirði
Hönnun: Þrúnaður Þrúnaður



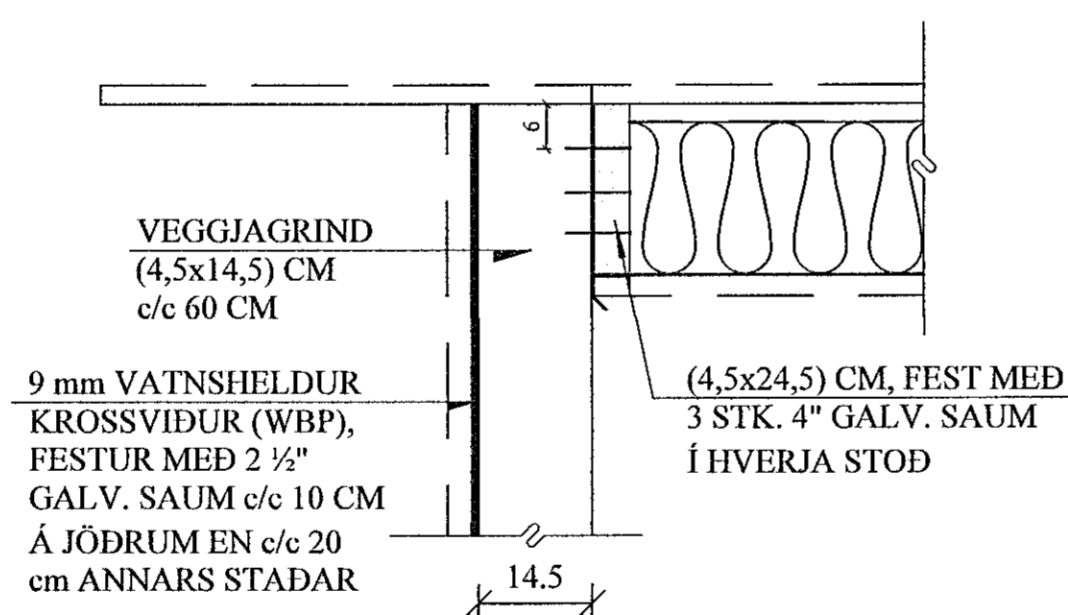
D4 SNIÐ. 1:10
1-04 ÞAKMÆNIR



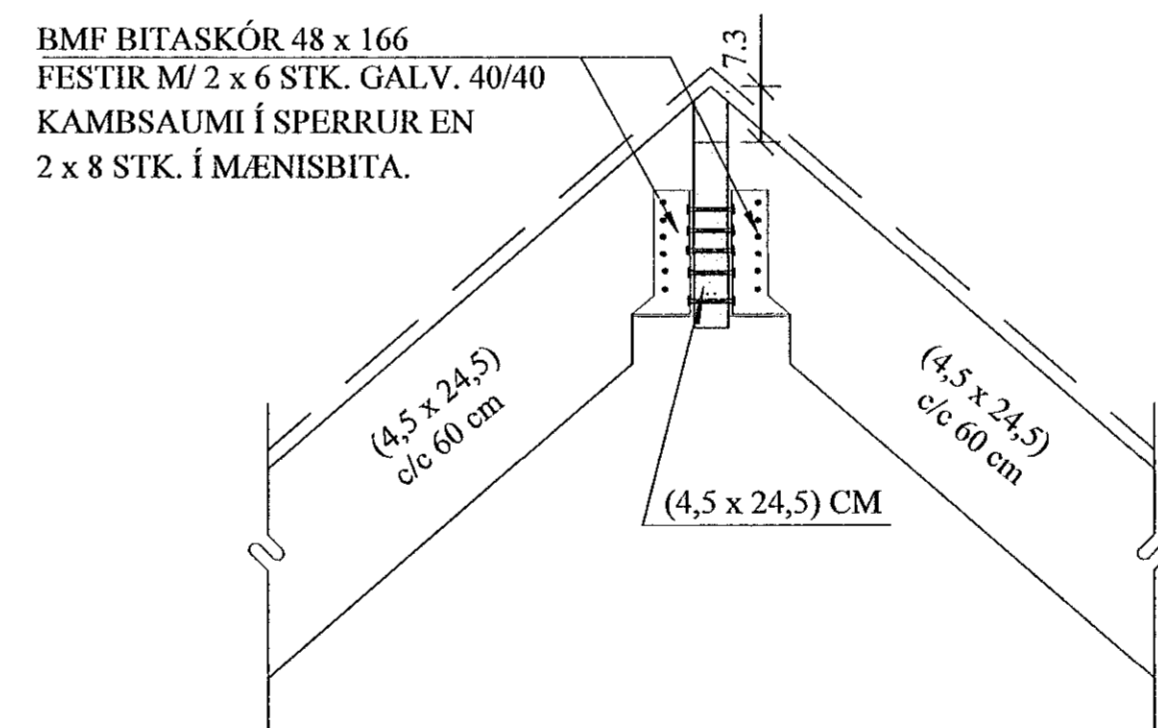
A4 SNIÐ. 1:10
1-04 ÚTVEGGUR, LANGHLIDAR



B4 SNIÐ. 1:10
1-04 GAFLAR



C4 SNIÐ. 1:10
1-04 MÆNIR KVISTA. Í SNIÐI C4' ER MÆNISBITI TVÖFALÐUR



NEGLING ÞAKKLÆÐNINGAR:

Þak skal þéttklætt með borðaklæðningu 25 * 150 mm.

Timbríð skal vera C18 flokkur eða betra, rakaflökkur IU.

Hvert borð skal neglt í hverja sperru með 2 stk. galv. kamb-saumi 40/75 mm saum, nema á 1 m kafla frá kanti skal negla með 3 stk. 40/75 galv. kamb-saumi. Borð skulu sett saman yfir sperrum og mega aldrei vera tvaer eða fleiri samsetningar í röð á sömu sperru. Borð skulu ná yfir a.m.k. 2 bil.

NEGLING ÞAKJÁRNS:

Þakjárn skal negla með galv. kamb-saumi 40/75 m / neopren þéttiskinnu. Negla skal í aðra hverja hábáru, nema á 1 m kafla við kanta og á plötusamskeytum, þar skal negla í hverja hábáru.

Í langátt skal vera 60 cm bil milli nagla, nema á þakbrúnum, þar sem koma 5 naglar í hverja hábáru með 30 cm millibili.

Kjötlur skal negldur við plötur í hverja hábáru.

Á langsamskeytum skulu plötur skarast um eina og hálfu báru. Skörun skal ávallt vera undan verstu veðuráttinni, þ.e. suð-austan.

JÓN KRISTJÁNSSON BYGGINGARVERKFRÆÐINGUR
KT: 210754-4829

BREYTINGAR

TILVÍSANIR:
SKÝRINGAR..... SJÁ TEIKN. NR. 1-01

Rinnandi
140669-4319

Reikn.	JKR	Des. '21	Útgáfudagur:	10.12.2021
Teikn.	JKR	AprDes. '21	Kvarði:	1:50,
Alh.				1:10
Samþ.				

HVERFISGATA 32 Nr. 1-04
Hafnarfirði

Verkhúti
ÞAK,
GRUNNMYND,
SNIÐ OG SKÝRINGAR.
SÉRMYNDIR.

Verkhúti
Jón Kristjánsson ehf.
Bískuphlíða 12
110 Reykjavík
Sími: 537-8002 Sími: 772-3154
Ft. 540817-0300
Netfang: jahn54@gmail.com