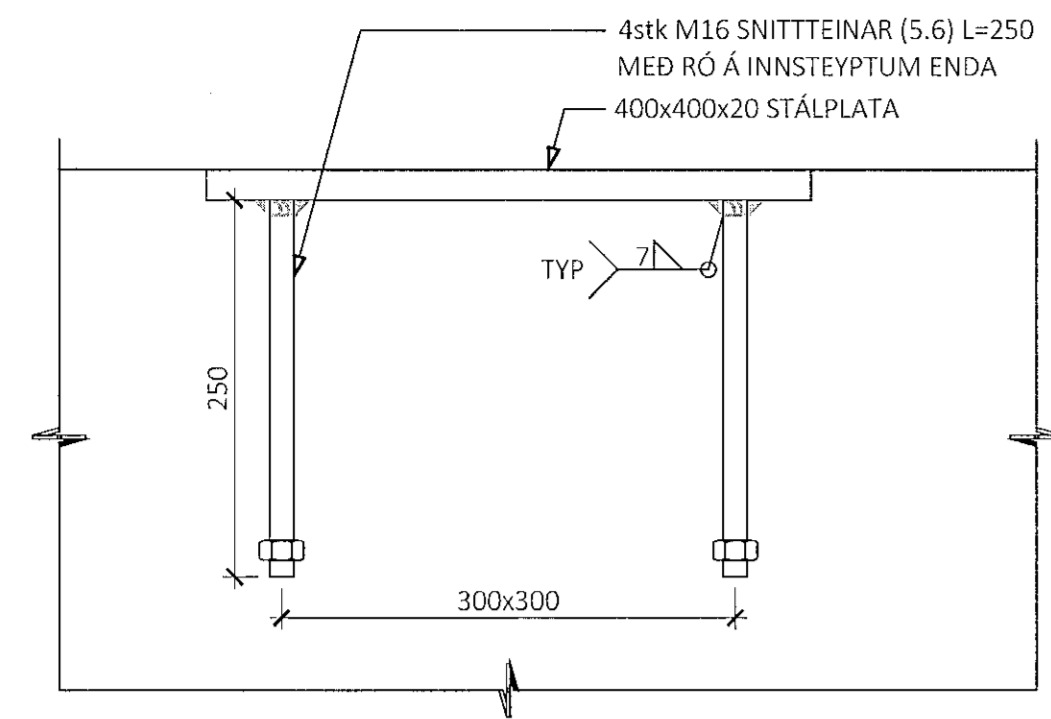
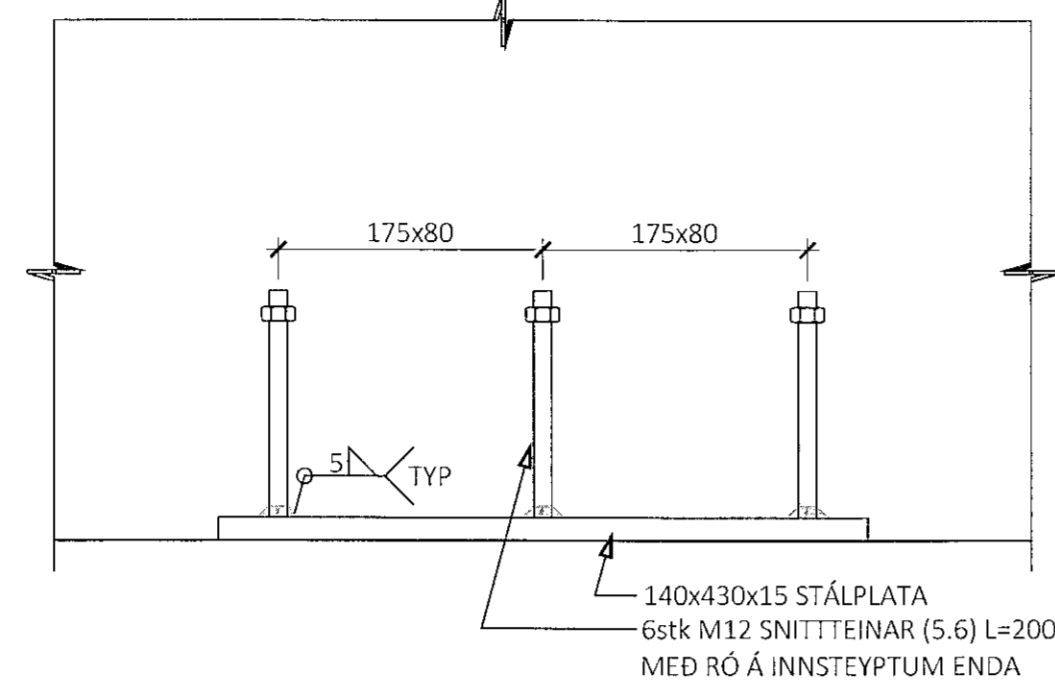


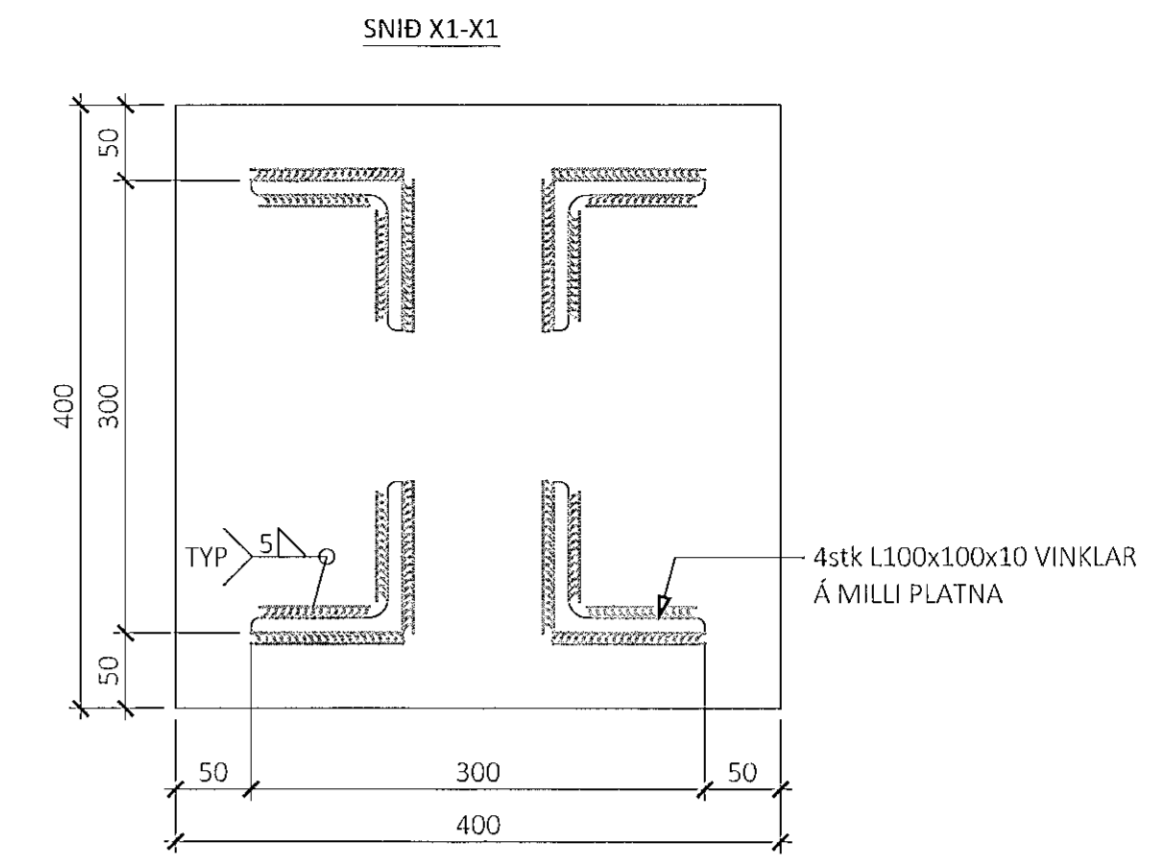
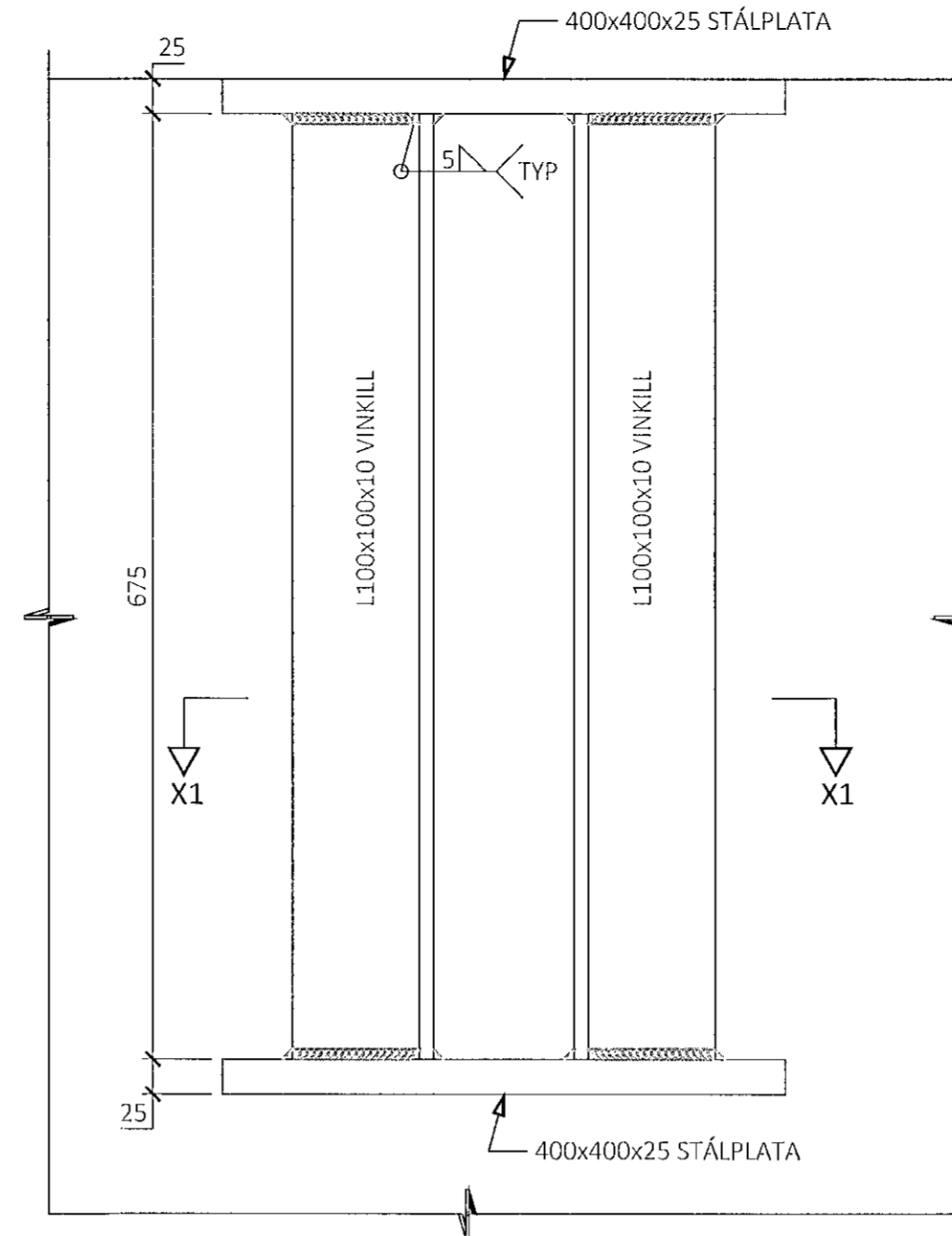
IF1
M1:5
2stk



IF2
M1:5
8stk



IF3
M1:5
8stk



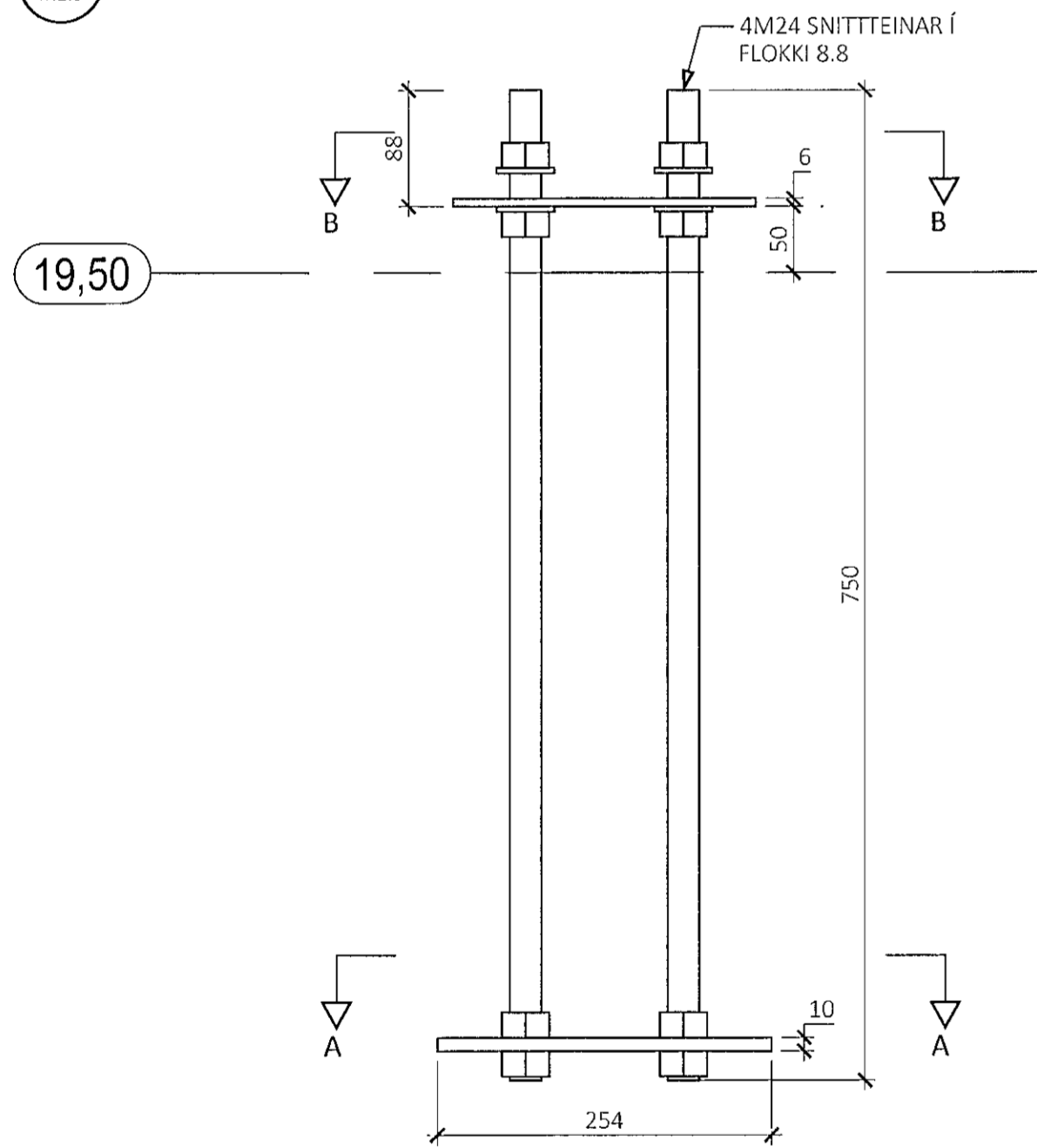
ÁRITUN BYGGINGARFULLTRÖA

Samþykkt þann
19. JÚLÍ 2022
Byggingarfulltrúinn í Hafnarfirði
Helga Þorvaldsson

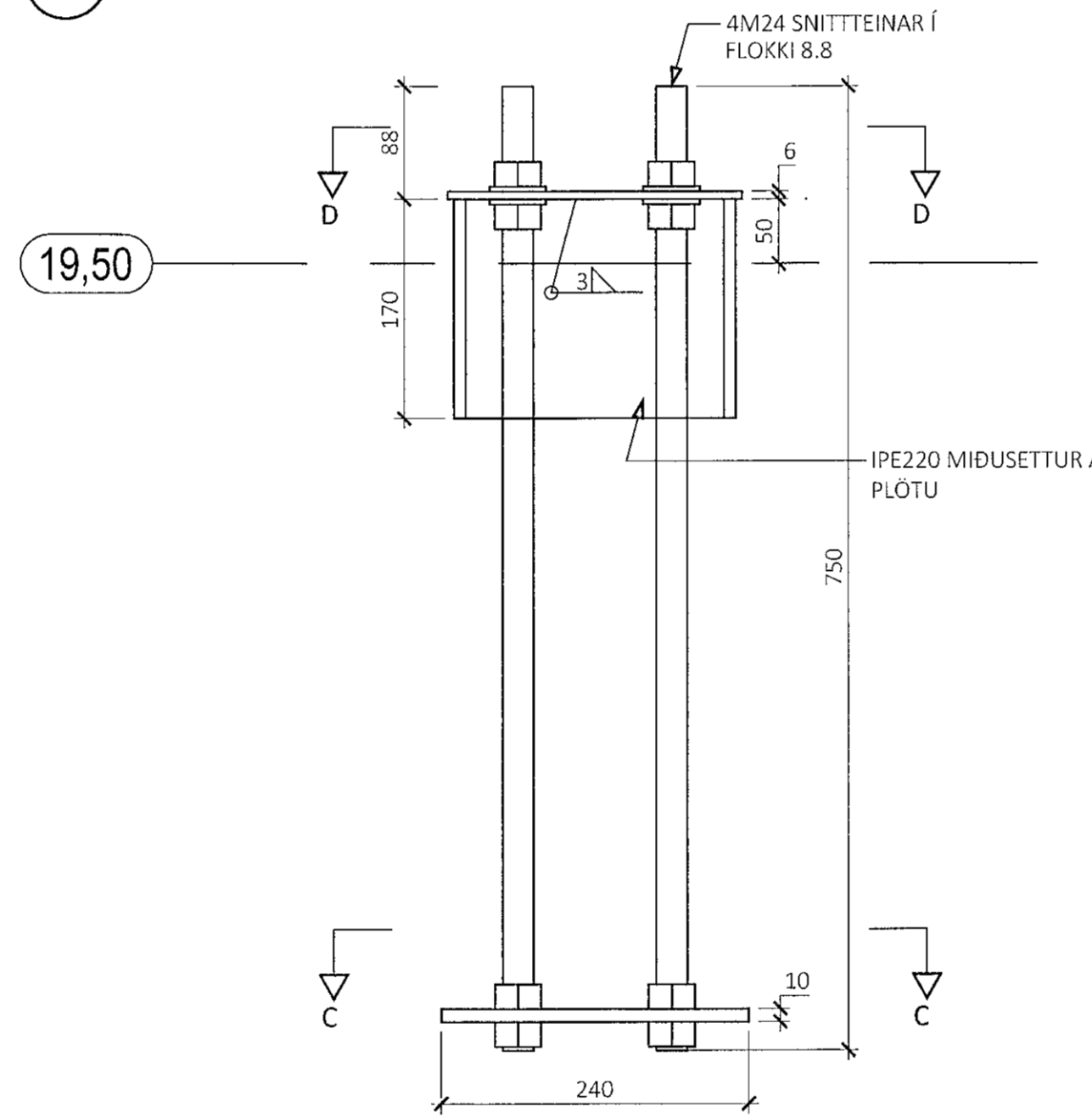
KRISTINN RAGNARSSON KT. 120944-2669

ÁRITUN HÖNNUNARSTJÓRA KT.

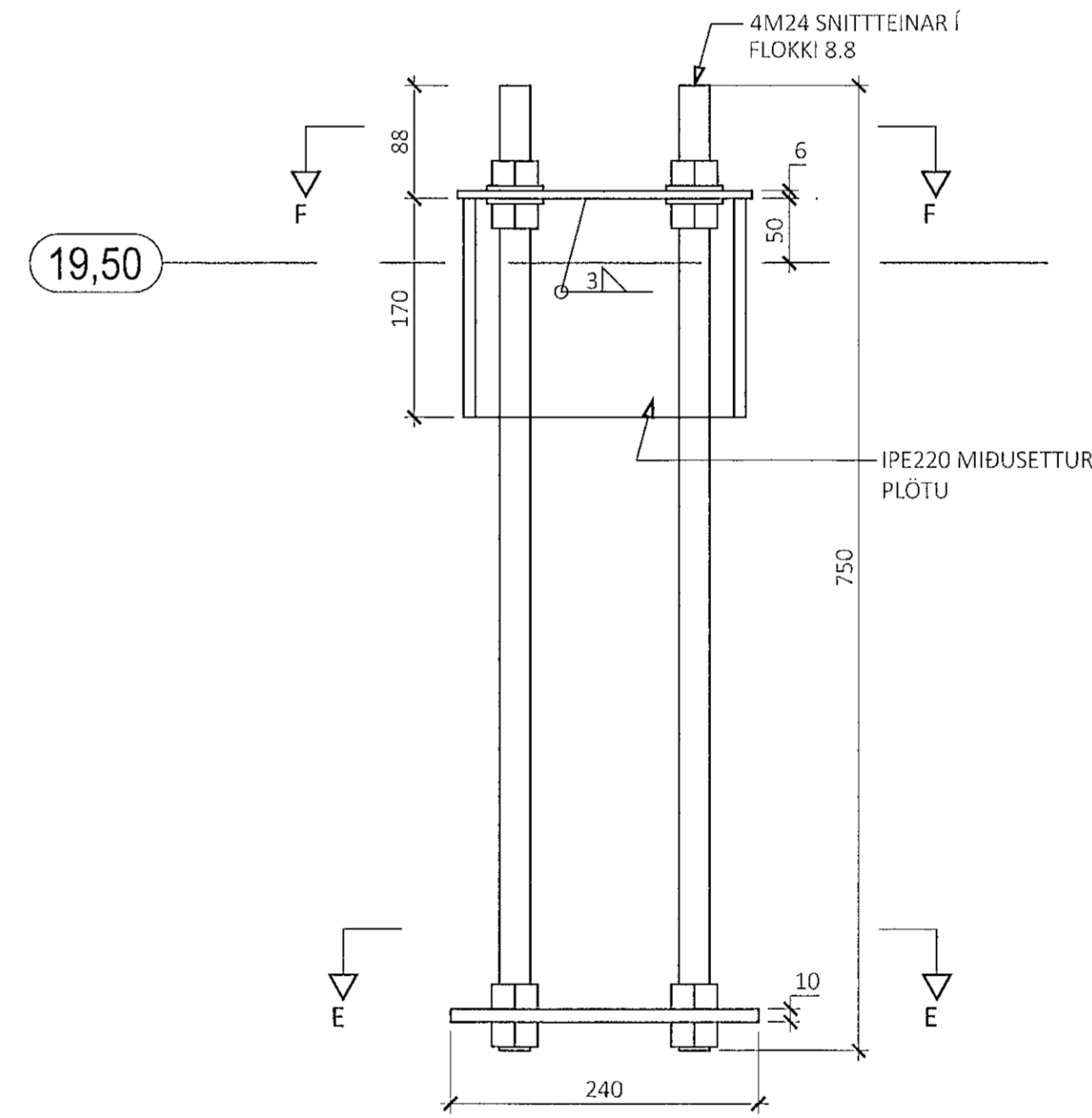
IF4
M1:5
6stk



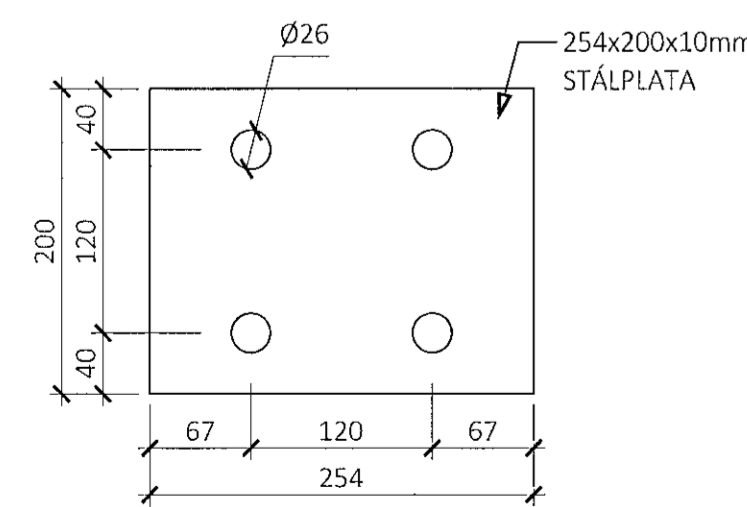
IF5
M1:5
9stk



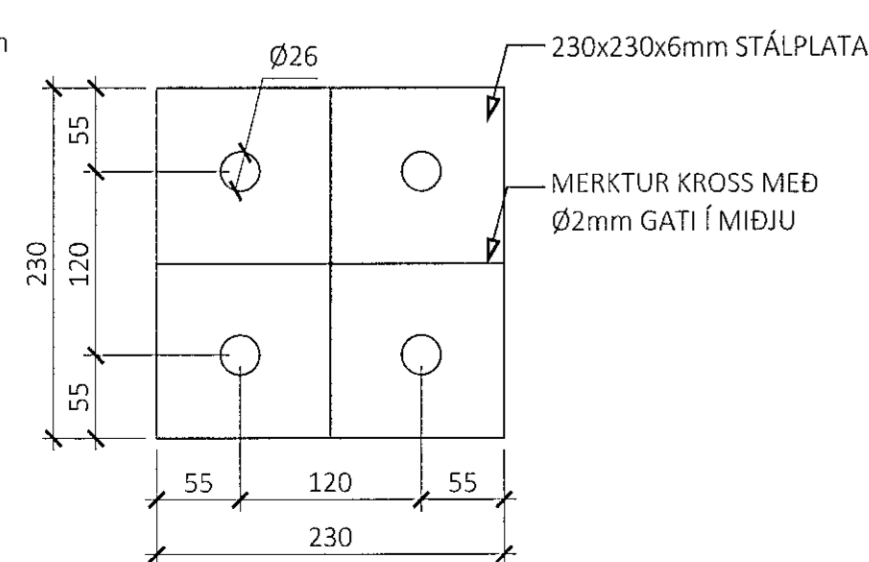
IF6
M1:5
2stk



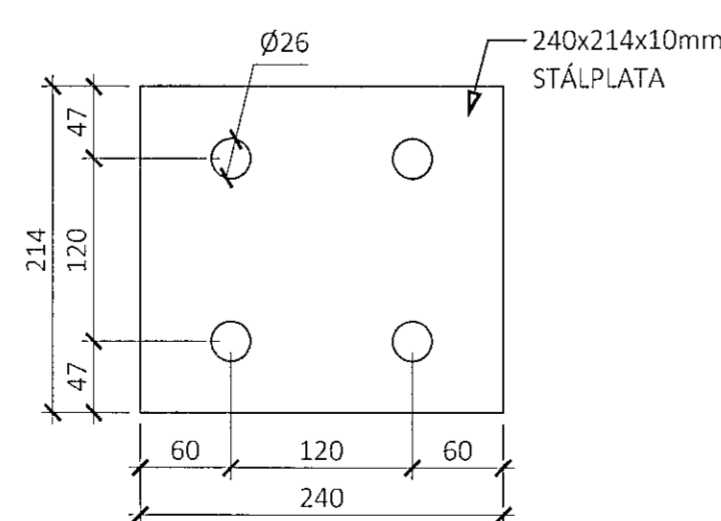
SNID A-A



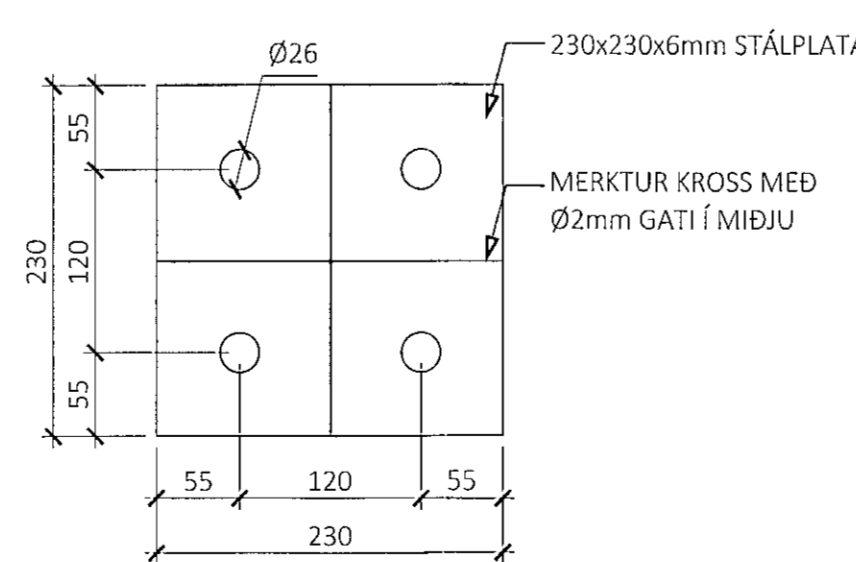
SNID B-B



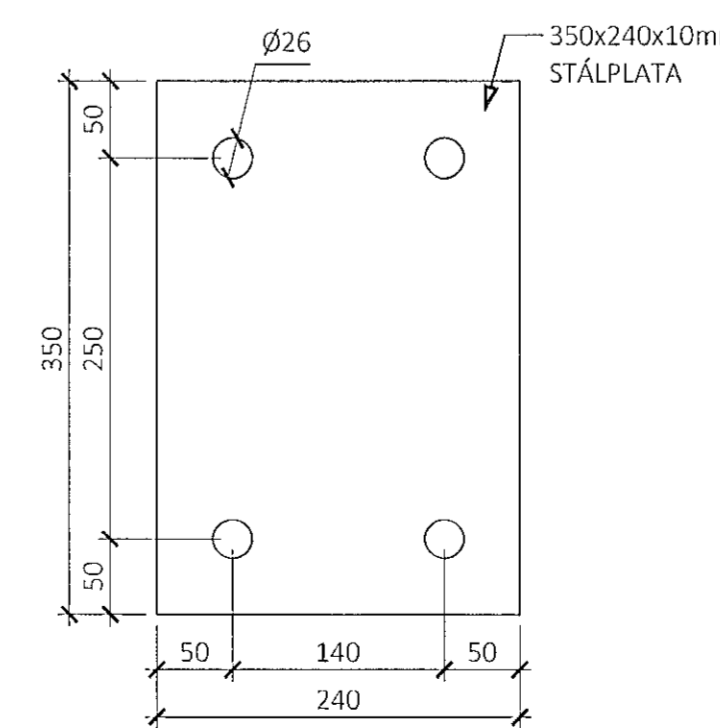
SNID C-C



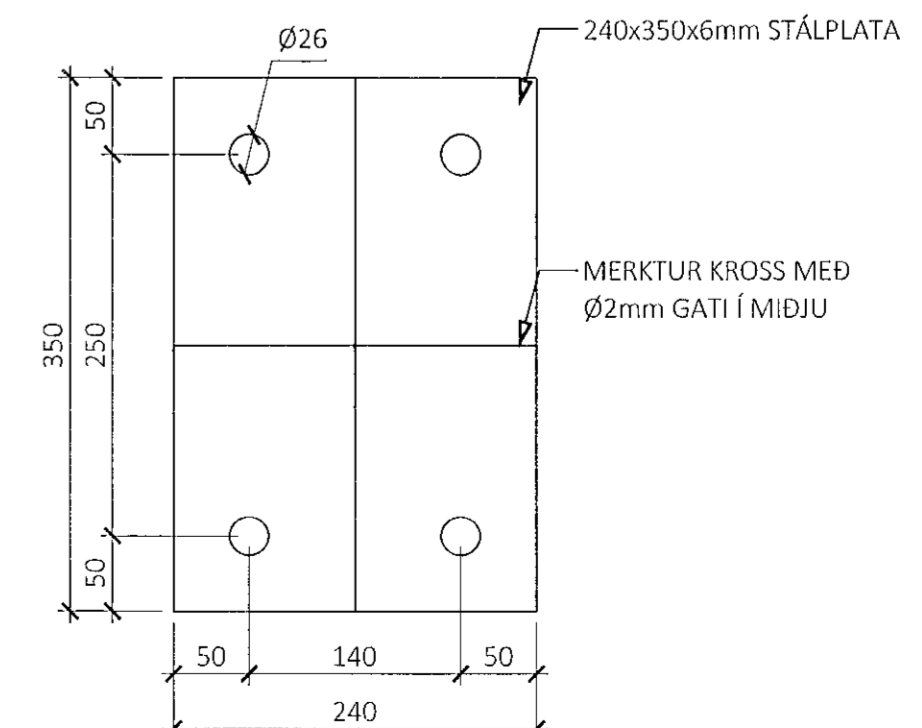
SNID D-D



SNID E-E



SNID F-F



ÚTG. DAGS. SKÝRING

KOPARHELLA 5 HAFNARFIRDI STEYPUSTÓÐ

BURDARVIRKI INNSTEYPTAR FESTINGAR SÉRMYND

SAMÞYKKT: KENNITALA: *Helga Þorvaldsson 070970-4149*

DAGS. ÚTGÁFU: 19.06.2022 HÖNNUÐUR: HE
DAGS. BREYTI: YFIRFARIÐ AF: GÖS

MELKVARDI: 1:5

HANNA 21038 B-0205
VERKFRÆÐISSTOFA VERKNR. NÚMÉR ÚTG.
SÚÐURHRAUNI 10 210 GARDABAR KT. 631216 0480
hannaverkis hrund@hannaverkis sími: 771-5252