

Lýsing	Dags.

Skýringar:
 Á teikningu B-01 eru almennar skýringar og öll lágmarks ákvæði varðandi steypu og bendistál í fl. frágangur á jarnum kringum op og brúni og fl.
 Kótar ofan á steypa plötur innan íbúða eru 30mm neðar en endanlegir kótar ofan á gólfefni á teikningum aðalhönnuðar.
 Um nákvæma stærð og staðsetningu einstakra byggingahluta. Sjá nánar á sérteikningum aðalhönnuðar.
 Göt og raufar (sjá lagnateikn.)

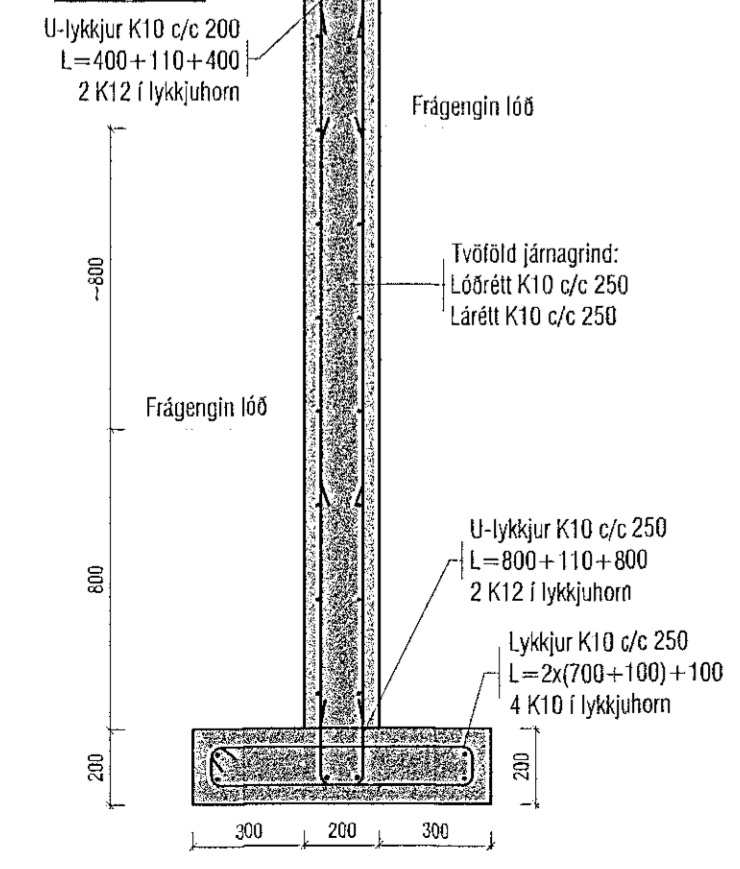
ATH!
 Heimilt er að nota járnabækka, með sama járnagnni og fyrirskrifað er á uppdráttum, í stað tengjarna úr veggjum í plötur.

ATH!
 VARBANDI STEYPUHULU OG GÆÐI STEINSTEYPU, SJÁ NÁNAR Á SKÝRINGABLAÐI B01.

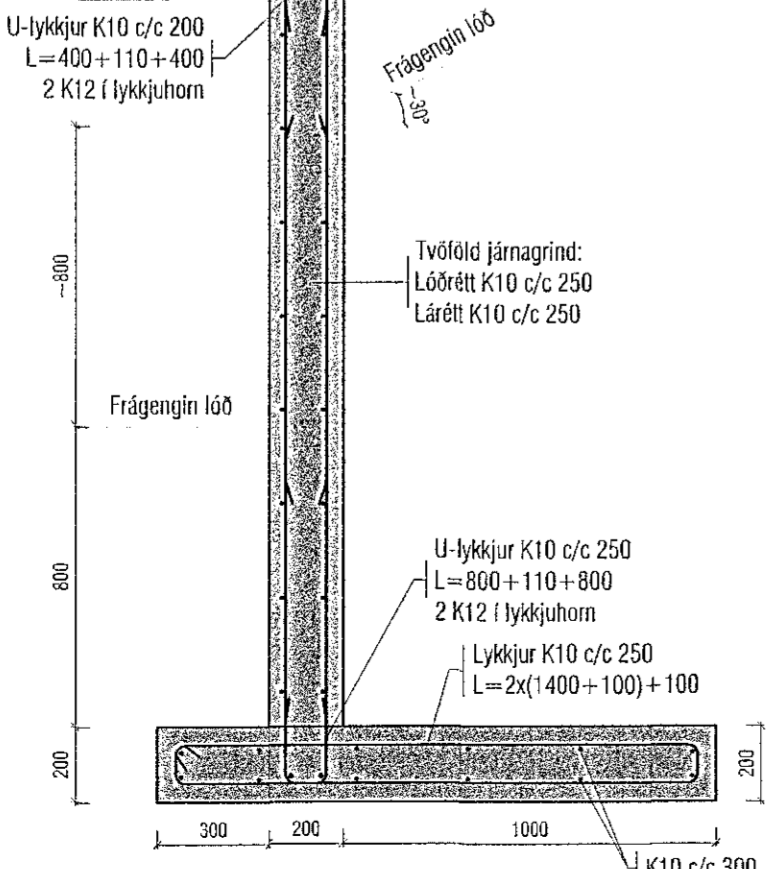
ATH!
 EINANGRUN UNDIR BOTNPLÖTUR ER 100mm POLYSTYREN PLASTEINANGRUN, RÜMMÞYNGD 24 kg/m³. ÞAR SEM EINANGRUN ER UNDIR BOTNPLÖTU VIÐ ÚTVEGGI SKAL SETJA 100mm ÞYKKA PLASTEINANGRUN NIDUR MED SÖKKLUM. NÁNAR UM EINANGRUN BYGGINGARHLUTA ER VÍSAÐ TIL SÉRUPPDRATTA AÐALHÖNNUÐAR.

ATH!
 ÖLL MÁL SKULU YHRIFARIN GAUMGÆFILEGA ÁÐUR EN FRAMKVÆMDIR HEFJAST.

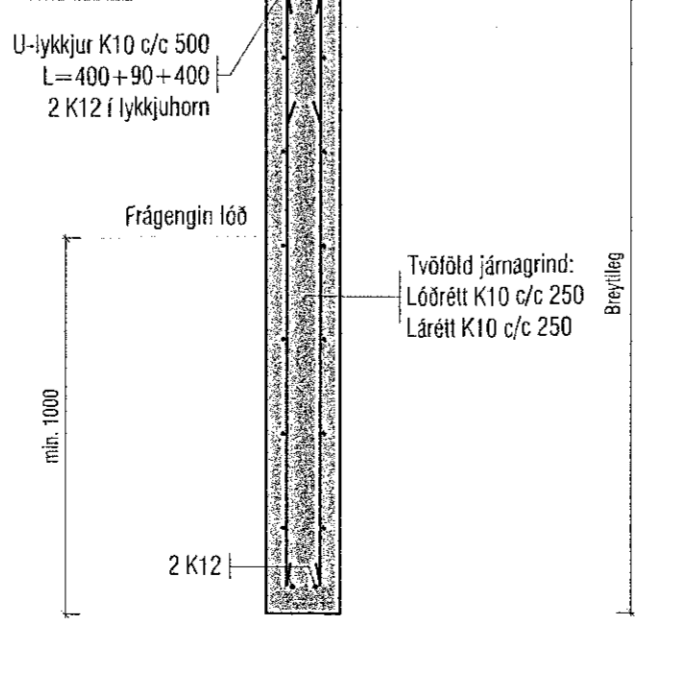
1:20
U9
Grunnm.



1:20
U10
Grunnm.



1:20
U11
Grunnm.



VEKTOR
 - hönnun og ráðgjöf -
 Síðumúla 3, 108 FvK, sí: 554-6650 / 897-5363

MÓBERGSSKARD 9 - HAFNARFJÖRÐUR

UNDIRSTÖÐUR
 GRUNNMYND

Hannað	ÓHVSJH	Teknað	ÓHJH	Tekin nr.
Dagsetning	09.06.2022	Máv.	1:50	B02

Sigurður Halsteinnsson kt. 030858-7749
 Byggingasvæðisráðgjafi
 Heildisfang: sigurdur@vektor.is

Samþykkt aðalhönnuðar / samráðingahönnuðar
 Jóhann Ólafur Jónsson
 Kt. 090982-3549