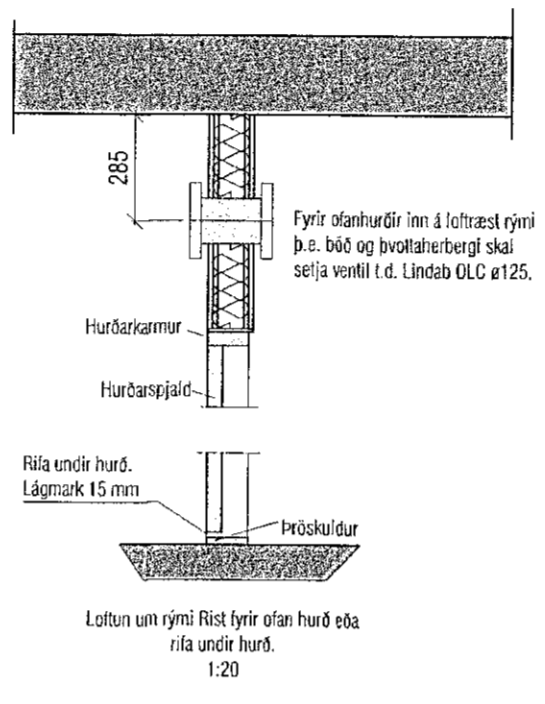
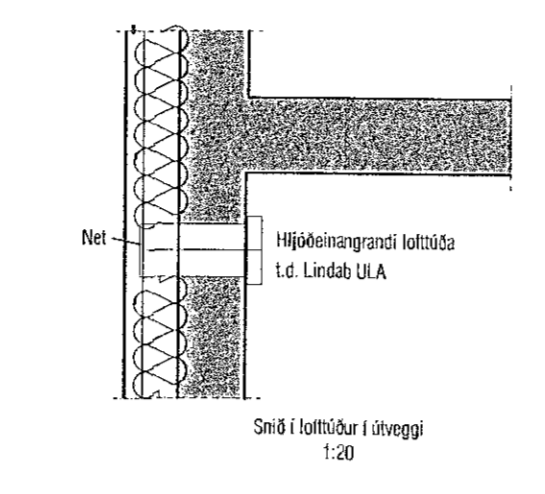
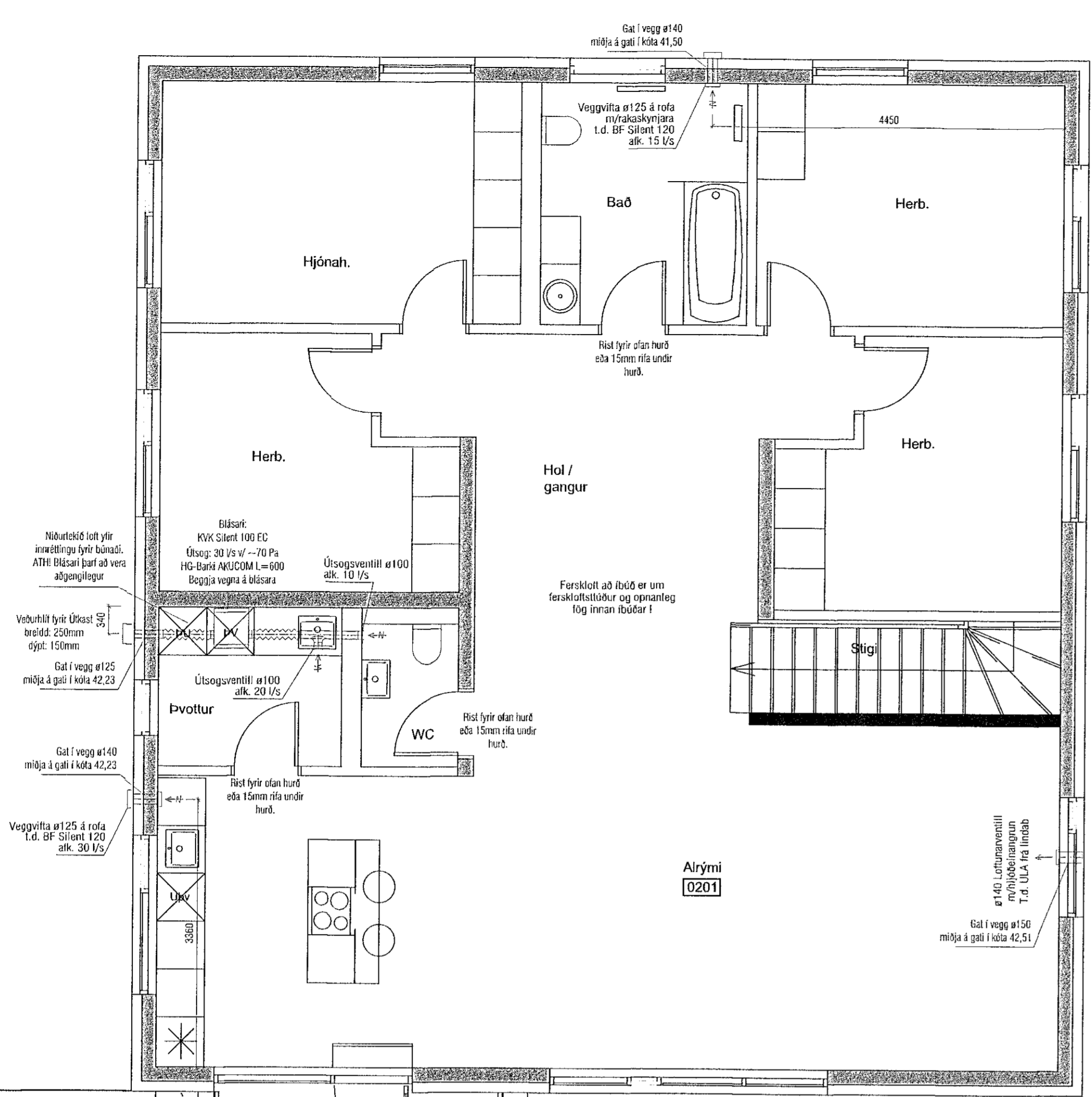


Útgáfa	Lýsing	Dags.



VEKTOR
- hönnun og ráðgjöf -
Síðumúla 3, 108 Pvk, s: 554-6650 / 897-5363

MÓBERGSSKARÐ 9 - HAFNARFJÖRÐUR

LOFTRÆSTING
GRUNNMYND OG SNID

Flámsá	EK/ÚJH	Teknaá	ÚJH	Tekna. nr.
Dagsetning	09.06.2022	Mkv.	1:50 / 1:20	L-401-2
Sigurður Hafsteinnsson kt. 030859-7749	Byggingatæknifrábendingur Netfang: sigurdur@vektor.is			

Samþykkt þann: _____
Safnheiti: _____ / samþykkingarmálar:
Heldur Þjornadóttir
Kt. 090982-3549 JES

Blásk. A1