

Kerfismynd - Tengigrind  
Ekki í kvarða

HITAKERFI, KERFISLÝSING:

HITAKERFIÐ ER GÖLFHITA KERFI. GÖLFHITAKERFIÐ ER LOKAÐ KERFI MEÐ VARMASKIPTI OG HRINGRÁSARÐÆLU. MÓTORLOKI Á FRAMRÁS HITAVEITUVATNS ER STJÓRNAD AF VATNSHITASKYNJARA OG ÚTIHITANEMA. VATNSHITASKYNJARI ER STAÐSETTUR Í FRAMRÁS GÖLFHITAKERFIS OG ER HANN STILLTUR Á 40°C. ÚTIHITASKYNJARI EYKURMINNKAR RENNSLI Í GEGNUM H1.LO.05 EFTIR ÚTIHITA, ÞEGAR ÚTIHITI ER -15°C ÞÁ ER FRAMRÁSARHITI Á GÖLFHITAKERFI STILLTUR Á 45°C, ÞEGAR ÚTIHITI ER 0°C ÞÁ LÆKKAR FRAMRÁSARHITINN Í ca. 38°C. FRAMRÁSARHITI GÖLFHITAKERFIS FER ÞÓ ALDREI NIÐUR FYRIR INNSTILLT ÖSKGILDI. RENNSLI Í HVERRI GÖLFHITALÖGN ER STJÓRNAD AF LOKAMÓTORUM SEM TENGDIR ERU ÞAR TIL GERÐU TENGIBOXI. TENGIBOX TEKUR VIÐ MERKJUM FRÁ HITANEMUNSTILLUM Í HVERJU RÝMI. HITASTILLAR ERU ÞRÁÐLAUSIR EDA VIRADIR Í 1500mm HÆÐ FRÁ GÖLF.

SNJÓBRÆÐSLA, KERFISLÝSING:

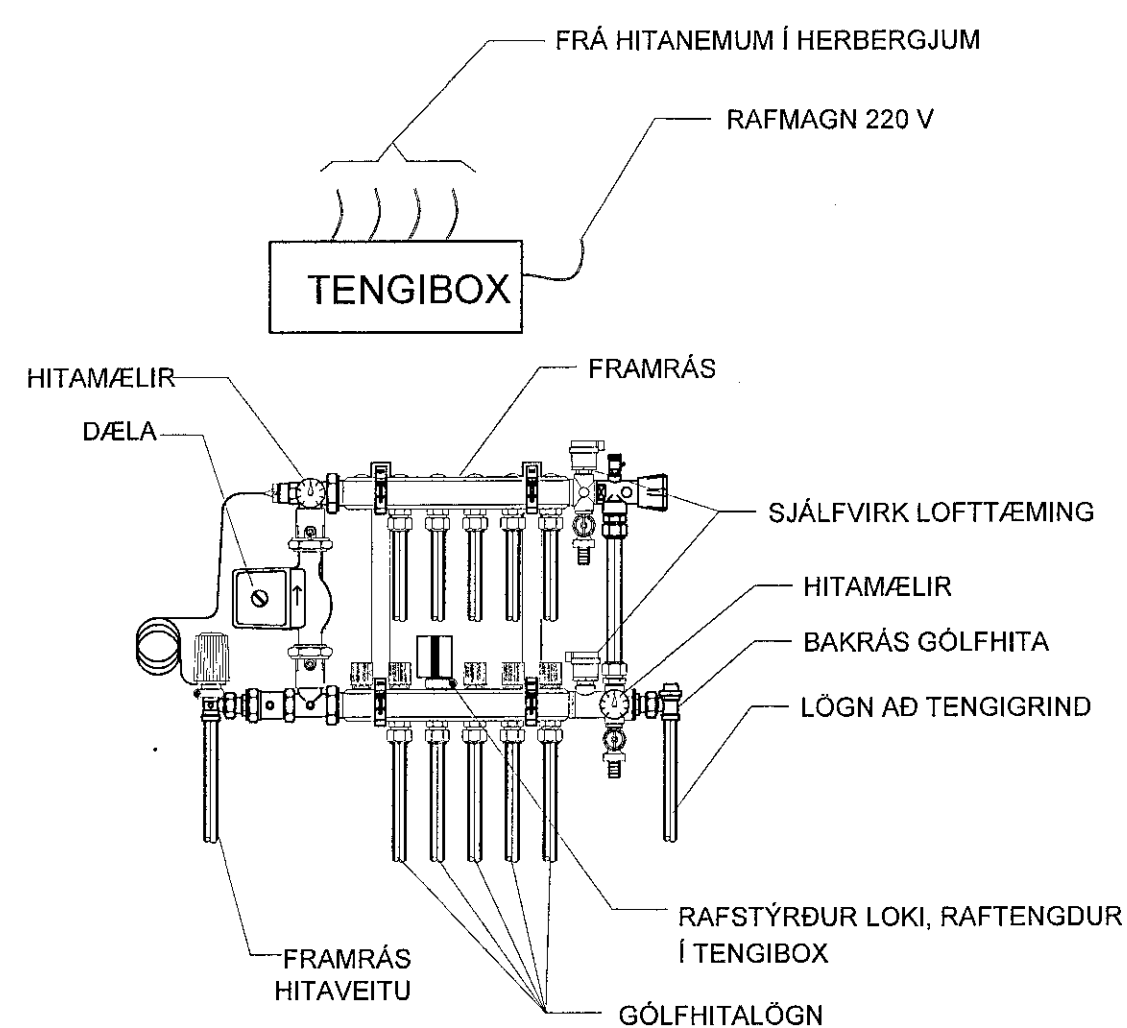
SNJÓBRÆDSLUPERFIÐ ER MEÐ DÆLU ÁN VARMASKIPTIRS OG NÝTIR BAKRÁSARVATN FRÁ HÚSI OG VIBBÓTAR VATN FRÁ HITAVEITU ÞEGAR ÞÖRF ER Á.

NEYSLUVATN, KERFISLÝSING:

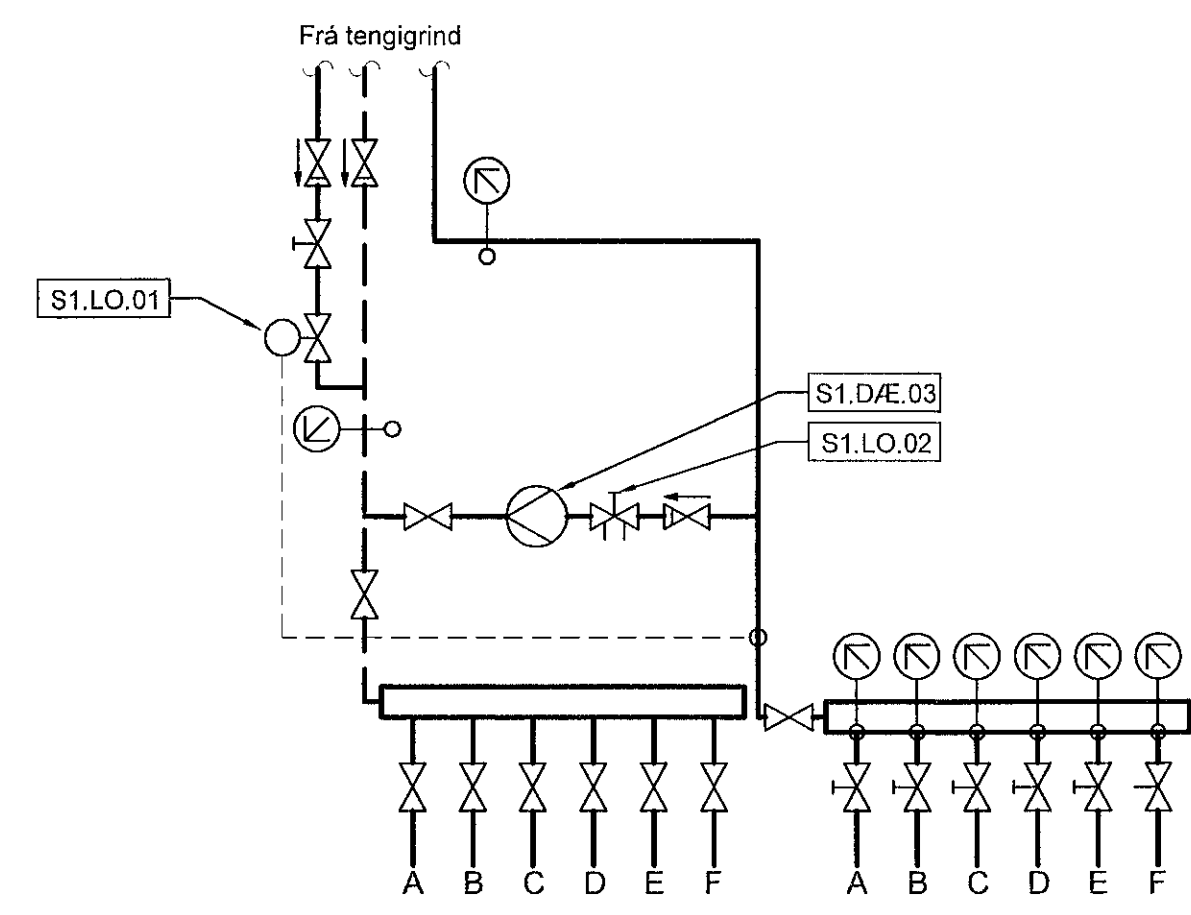
NEYSLUVATN ER UPPHITAÐ KALT VATN MEÐ VARMASKIPTIR. HITA OG ÞRÝSTISTÝRÐUR LOKI STÝRIR RENNSLI AF HEITUVATNI INN Á VARMASKIPTIR TIL UPPHITUNAR Á KÖLDU VATNI.

POTTASTÝRING, KERFISLÝSING:

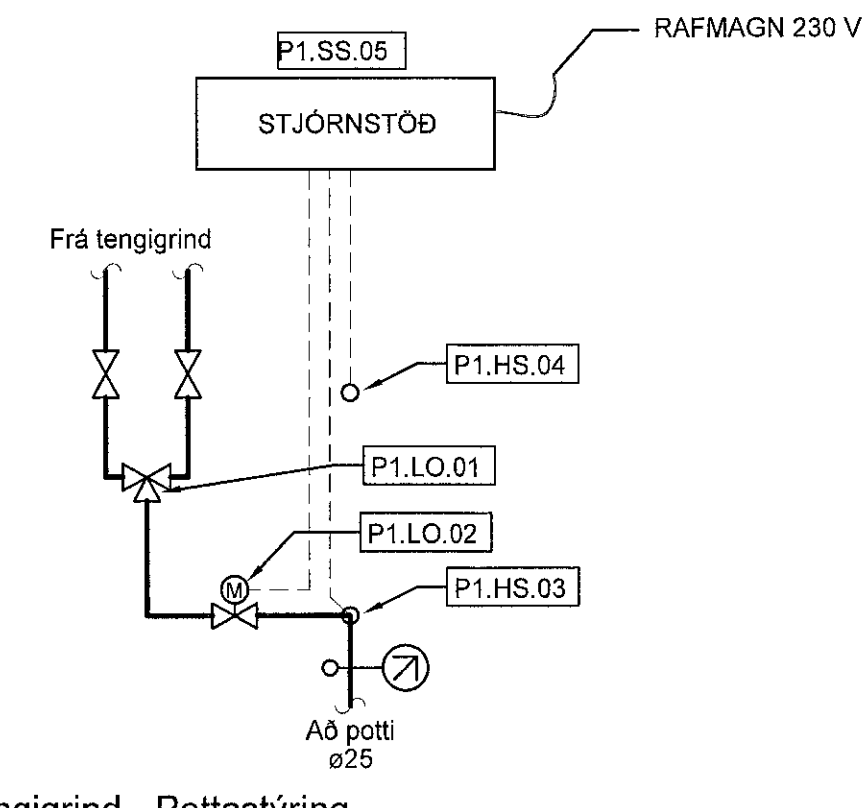
POTTASTÝRING MEÐ YFIRHITAVÖRN. SJÁLFRVIRK STÝRING. STÝRING Fyllir POTT ÞAR TIL HANN HEFUR NÁÐ ÖSKUÐU GILDI. STÝRINGIN SER SVO UM AÐ HALDA ÞVI GILDI.



TENGIN GÖLFHITALAGNAR (DÆMIGERT)  
EKKI Í KVARÐA



Kerfismynd - Tengigrind - Snjóbræðsla  
Ekki í kvarða



Kerfismynd - Tengigrind - Pottastýring  
Ekki í kvarða

TÆKJALISTI - POTTASTÝRING:

P1.LO.01 BLÖNDUNARLOKI  
KRÖFUR: DN25 BLÖNDUNARLOKI  
HLUTVERK: SÉR UM UPPLÖNDUN FYRIR HEITAPOTT.  
AFKÖST: 1,1 l/s VIÐ 3 BÖR.

P1.LO.02 MÓTORLOKI  
KRÖFUR: FJÖLSTÖÐULOKI, LOKAR VIÐ STRAUMLEYSI (NC)  
HLUTVERK: STÝRIR RENNSLI Í POTTI MEÐ TILITTI TIL ÖSKGILDIS.  
RENNSLI ER STÝRT AF (P1.SS.05).

P1.HS.03 HITASKYNJARI  
KRÖFUR: VATNSHITASKYNJARI. MÆLISVIÐ: 0°C TIL 60°C.  
HLUTVERK: NEMUR HITASTIG AÐ POTT OG SENDIR BOD TIL STJÓRNSTÖÐVAR (S1.SS.05).

P1.HS.04 HITASKYNJARI  
KRÖFUR: VATNSHITASKYNJARI. MÆLISVIÐ: 0°C TIL 60°C.  
HLUTVERK: HITANEMI Í POTT, NEMUR HITASTIG Í POTT OG SENDIR BOD TIL STJÓRNSTÖÐVAR (S1.SS.05).

P1.SS.05 STJÓRNSTÖÐ  
SNJÖLL STJÓRNSTÖÐ MEÐ YFIRHITAVÖRN. REGLAR FLÆÐI OG HITASTIG Í HEITAN POTT. POTTASTÝRING FRÁ POTTASTÆYRINGAR.IS EDA SAMBÆRILEGT.

SKÝRINGAR

TÆKJALISTI - HITAKERFI:

H1.PJ.01 ÞRÝSTIJAFNARI  
KRÖFUR: ÞRÝSTIJAFNARI, HÁMARKS MISMUNARÞRÝSTINGUR 0,6 Mpa. HLUTVERK: STÝRIR ÞRÝSTIMUN YFIR HITAVEITUHLIÐ.  
RENNSLI: 0,11 l/s, Kv: 1,25

H1.ML.02 MÓTSTÖÐULOKI  
KRÖFUR: MÓTSTÖÐULOKI  
HLUTVERK: HELDUR UPPÍ LÁGMARKS BAKÞRÝSTINGU Á BAKRÁSARVATNI HITAVEITU.  
RENNSLI: 0,11 l/s, Kv: 1,40

H1.VS.03 VARMASKIPTIR  
KRÖFUR: PLOTUVARMASKIPTIR, LÓÐAÐUR.  
AFKÖST: 20 kW  
HITAVEITUHLIÐ:  $T_{in} = 75^\circ\text{C} - T_{ut} = 35^\circ\text{C}$   
KERFISHLIÐ:  $T_{in} = 45^\circ\text{C} - T_{ut} = 40^\circ\text{C}$   
 $\Delta P$  MINNA EN 20 kPa.  
HLUTVERK: HITAR VATN FYRIR HITAKERFI

H1.DÆ.04 HRINGRÁSARÐÆLA  
KRÖFUR: ÞRÝSTIYRÐ HRINGRÁSARÐÆLA.  
AFKÖST: 0,81 l/s VIÐ  $\Delta P = 80$  kPa. MÓTOR 1x220 V.  
HLUTVERK: HRINGRÁSARÐÆLA FYRIR HITAKERFI.

H1.LO.05 MÓTORLOKI  
KRÖFUR: FJÖLSTÖÐULOKI, LOKAR VIÐ STRAUMLEYSI (NC)  
HLUTVERK: STÝRIR RENNSLI AF FULLHEITU VATNI INN Á VARMASKIPTIR.  
RENNSLI: 0,11 l/s, Kv: 0,90

H1.ÞG.06 ÞENSLUGEYMRIR  
KRÖFUR: ÞENSLUGEYMRIR MEÐ BIND, STÆRÐ 12 L/0,5.  
HLUTVERK: TEKUR UPP ÞENSLU Á KERFISHLIÐ GÖLFHITA.

H1.HS.07 HITASKYNJARI  
KRÖFUR: VATNSHITASKYNJARI. MÆLISVIÐ: 0°C TIL 140°C.  
HLUTVERK: NEMUR FRAMRÁSARHITA HITAKERFIS OG SENDIR BOD TIL STJÓRNSTÖÐVAR (H1.SS.10).

H1.HS.08 HITASKYNJARI  
KRÖFUR: VATNSHITASKYNJARI. MÆLISVIÐ: 0°C TIL 140°C.  
HLUTVERK: NEMUR BAKRÁSARHITA HITAKERFIS OG SENDIR BOD TIL STJÓRNSTÖÐVAR (H1.SS.10).

H1.HS.09 HITASKYNJARI  
KRÖFUR: LOFTHITASKYNJARI. MÆLISVIÐ: -50°C TIL +50°C.  
HLUTVERK: NEMUR HITA ÚTIHITA OG SENDIR BOD TIL STJÓRNSTÖÐVAR (H1.SS.10)

H1.SS.10 STJÓRNSTÖÐ  
KRÖFUR: STJÓRNSTÖÐ TIL REGLUNAR Á FRAMRÁSARHITA HITAKERFIS, 230V.  
HLUTVERK: STJÓRNAR LOKAMÓTOR (H1.LO.04) EFTIR ÚTIHITA OG FRAMRÁSARHITA HITAKERFIS.

TÆKJALISTI - SNJÓBRÆÐSLA:

S1.LO.01 VATNSHITASTÝRÐUR LOKI  
KRÖFUR VATNSHITASTÝRÐUR LOKI MEÐ FOSTUM HITANEMA MEÐ STILLISVIÐ 10 - 40 °C  
HLUTVERK: FER BOD FRÁ VATNSHITANEMA, STJÓRNAR HITA Á BAKRÁS FRÁ SNJÓBRÆÐSLU. STILLIST Á 10 °C  
AFKÖST: Kv: 0,5

S1.LO.02 STRENGLOKI  
KRÖFUR: 20mm MEÐ MÆLI ÚRTOKUM.  
HLUTVERK: TAKMARKAR HÁMARKSRENNSLI AÐ DÆLU  
AFKÖST: 0,2 l/s

S1.DÆ.03  
HLUTVERK: HELFUR STÖÐUGRI HRINGRÁS Á BAKRÁSARVATNI Í SNJÓBRÆÐSLUSLONGUM. DELAN ER ALLTAF Í GANGI, EN STJÓRNAST Á ROFA.  
AFKÖST: 0,2 l/s VIÐ 40 kPa

TÆKJALISTI - NEYSLUVATN:

V1.VS.01 VARMASKIPTIR  
KRÖFUR PLOTUVARMASKIPTIR, LÓÐAÐUR.  
AFKÖST: 100 kW

HITAVEITUHLIÐ:  $T_{in} = 65^\circ\text{C} - T_{ut} = 35^\circ\text{C}$   
NEYSLUVATNSHLIÐ:  $T_{in} = 5^\circ\text{C} - T_{ut} = 55^\circ\text{C}$   
 $\Delta P$  MINNA EN 20 kPa.  
HLUTVERK: HITAR VATN FYRIR NEYSLUVATNSKERFI.

V1.LO.02 HITA OG ÞRÝSTIYRÐUR LOKI  
KRÖFUR HITA OG ÞRÝSTIYRÐUR LOKI, STILLISVIÐ 40 °C - 60 °C. STILLTUR Á 55 °C  
HLUTVERK: STÝRIR RENNSLI Á HEITU VATNI Í GEGNUM VARMASKIPTIR (V1.VS.01)  
RENNSLI: 0,45 l/s Kv: 3,4

Samþykkt þann  
07. Júlí 2022  
Byggingartekni í Hafnarforðum  
Hafnarforðum

Dags:	Nr.	Breytingar:	Samþ.

SKÝRINGAR:

MERKINGAR:

- KALT VATN
- - - HEITT VATN
- FRAMRÁS HITALAGNAR
- - - BAKRÁS HITALAGNAR
- RENNILOKI/KÜLLULOKI
- ÞRÝSTIJAFNARI/MÓTSTÖÐULOKI
- MÓTORLOKI
- HITASTÝRÐUR LOKI
- STILLILOKI/STILLITÉ
- EINSTREYMSLOKI
- ÖRYGGISLOKI
- SÍA
- DÆLA
- HITAMÆLIR
- HITANEMI
- ÞRÝSTINGSMÆLIR
- ÞRÝSTINGSNEMI
- TÆMING
- LOFTSKILJA
- DÆLA
- VARMASKIPTIR
- ÞENSLUGEYMRIR

VERKHOF EHF

Fellumáli 25 • 108 Reykjavík • Sími: 517 9050 • Netfang: verkhof@verkhof.is

Höfuðverks:	Reykjavíkvegur 39a Hafnarforður	Höfundur: Sveinir M. Sigurðsson Björgvin Ö. Sigurðsson	16667-2419 11669-3079	Dagur: 01.06.2022	Geymslur: 500
Höfuðteikningar:	Hitakerfi Kerfismynd Skýringar	Samþykkt: Pálmar Kristjánsson	21-83	Málkvæði: ---	Útgáfa: 500
Skýringar:	PKMSMS	PKMSMS	PKMSMS	PKMSMS	PKMSMS