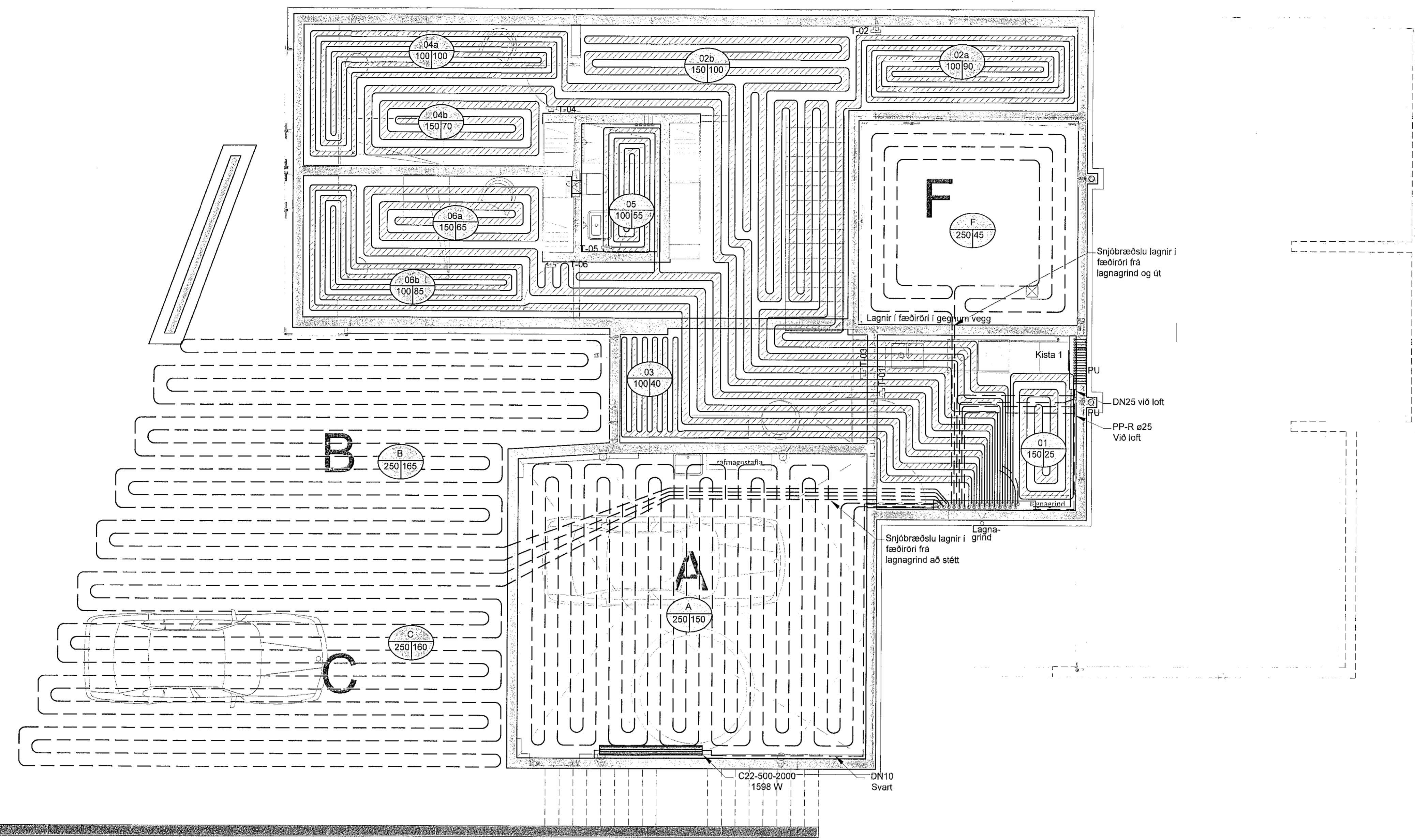


Dags:	Nr:	Breytingar:	Samþ.
01.08.2022	A	Gólfhita í bílskúr breytt.	



Grunnmynd- Gólfhiti 1.hæð
Mkv. 1:50

Snjóbræðsla skýringar:

Snjóbræðslulagnir skulu þola minnst 60°C miðað við 50 ára endingartíma og 4 bar (0,4 mpa) þrýsting. Lagnir leggjast með mátklemmum til þess að tryggja rétt millibil. Setja skal þrýsting á lagnir áður en vinna við yfirborð s.s. þjöppun, malbikun eða steypuvinna fer fram.

Snjóbræðslulagnir skulu vera PP-R plastiagnir eða sambærilegt, DN 20 (25x2,3 mm). Snjóbræðslulagnir skulu þola minnst 60°C miðað við 50 ára endingartíma og 4 bar (0,4 Mpa) þrýsting. Lagnir leggjast með mátklemmum á ca. 2,5 m millibili til þess að tryggja rétt millibil milli lagna sem skal vera 250 mm nema annað sé tekið fram. Setja skal þrýsting á lagnir áður en vinna við yfirborð s.s. þjöppun, malbikun eða steypuvinna fer fram. Sé plötubýkk 120-160 mm leggjast rör á fyllingu undir plötu.

Gólfgeisli skýringar:

Rör í gólfgeisla skulu vera úr PE-RT með súrefniskapu skv. DIN 16892/3. Rör skulu lögð með 150 mm millibili nema annað sé tekið fram. Rör skulu þola 70°C samfellt við 0,6 mpa vinnuþrýsting. Tengistykki skulu vera úr afsinkunarþolnu messing og hæfa rorum.

Upphitun stýrist af stjórnlokum tse i50 (24v normally closed) eða sambærilegum tengdum termostötum (5-30 °c) staðsettum 1,5-2m yfir gólf.

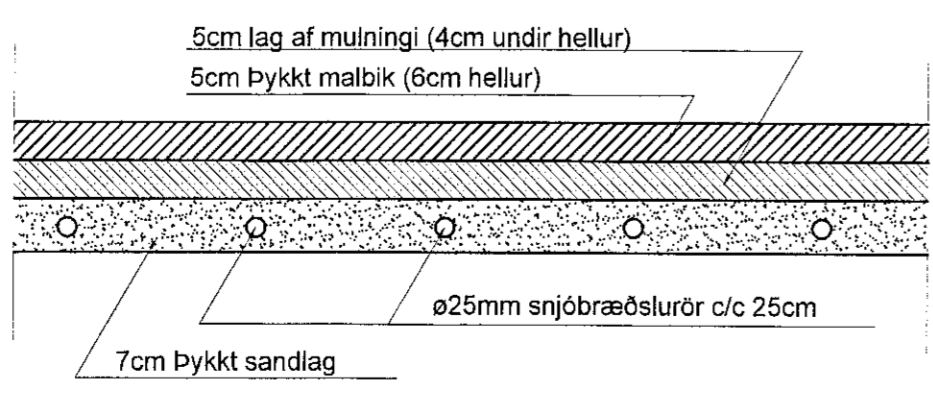
Kerfið skal þola 0,3 mpa vinnuþrýsting og stigprófast skv. leiðbeiningum framleiðanda áður en leiðslur eru huldar.

Allt efni og frágangur kerfisins sé í samræmi við ákvæði staðla og gildandi reglugerða allt efni skal hafa lagnaefnisvottun.

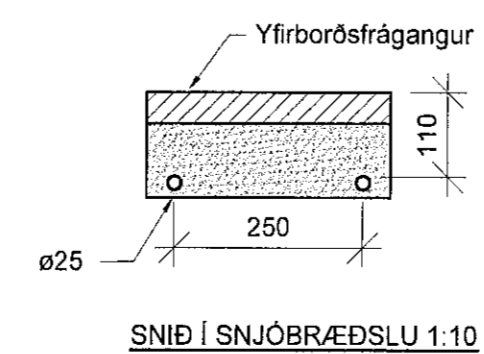
Stærð gólfgeislaröra 16x2,0

Framrás gólfgeisla lagna skal vera einangruð þar sem lagnir liggja þéttast.
T-01 - T-09 sýna ákjósanlega staðsetningu á hitanemum fyrir gólfhita.

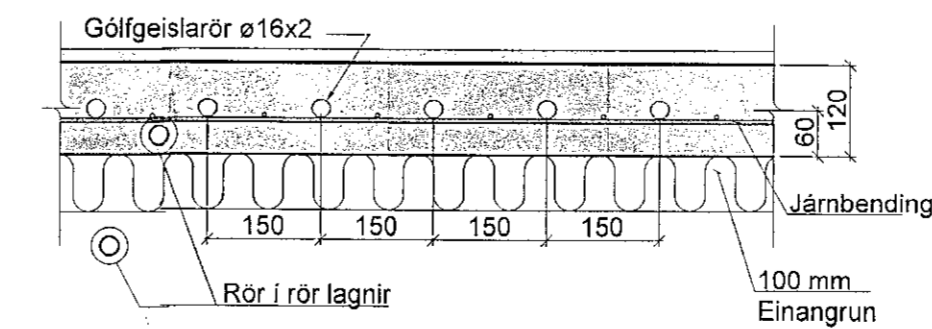
Reykjavíkurvegur 39a - 1.hæð			
Gólfgeisli			
Ø16x2,0 rör			
Bil	Slaufa	Lengd	C/C
	01	25	150
	02a	90	100
	02b	100	150
	03	40	100
	04a	100	100
	04b	70	150
	05	55	100
	06a	65	150
	06b	85	100
		630	7250



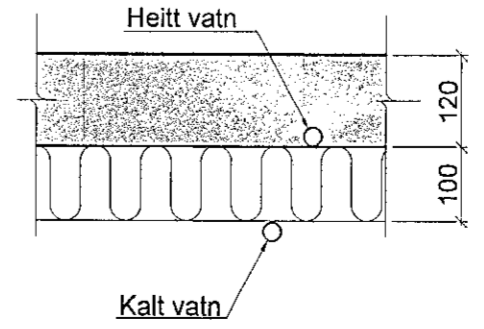
Sníð í snjóbræðslulögn undir hellum/malbiki
Mkv. 1:10



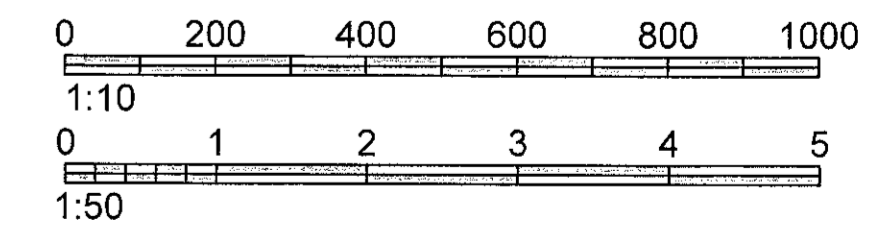
SNÍÐ Í SNJÓBRÆÐSLU 1:10



Sníð í gólfgeislaögn
Mkv. 1:10



Sníðmynd neysluvatnslagna. 1:10



Felismáli 26 • 108 Reykjavík • Sími: 517 9050 • Netfang: verkhof@verkhof.is

Hölli verks:	Reykjavíkurvegur 39a Hafnarfordur	Höfundur: Svein M. Sigurðsson Ejörgvin O. Sigurðsson	14087-3419 11041-0279	Dags:	18.05.2022
Hölli tekið:	Hítalagnir Grunnmynd 1.hæð Sníð og skýringar	Samþykkt: Svein Þorsteinsson	11041-0279	Verkefni nr.:	501
Hermað:	ÞK/M	Teiknað:	ÞK/M	Málk:	21-83
		Yfirfært:	SMS	Utgáfa:	1:50/10
				Utgáfa:	501 A