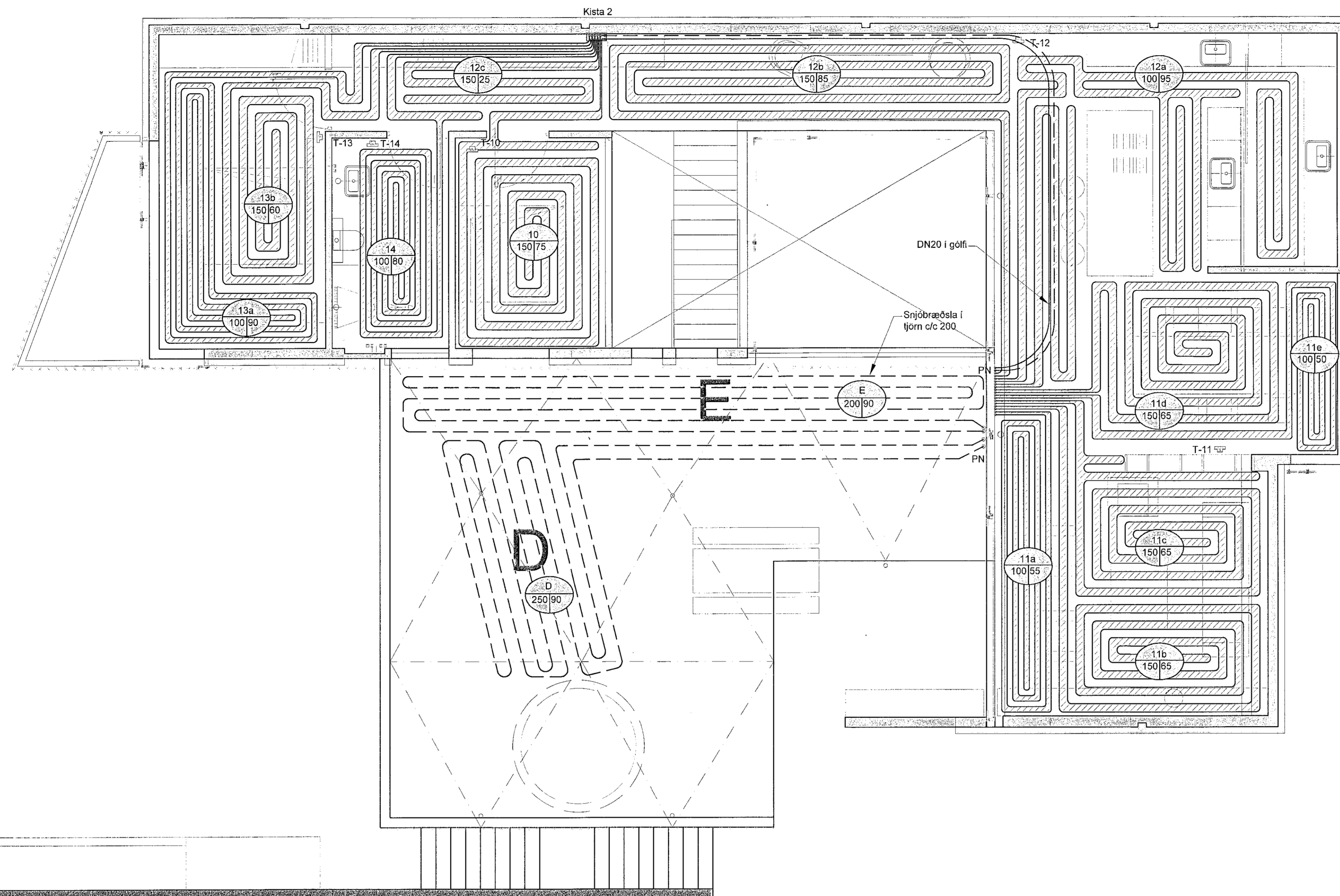


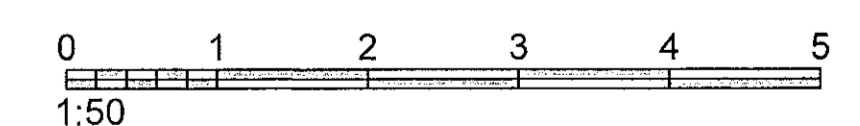
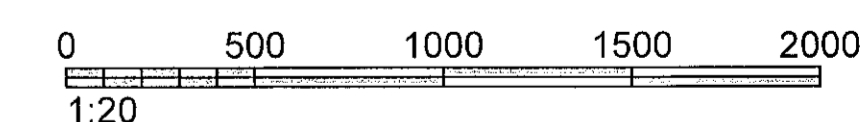
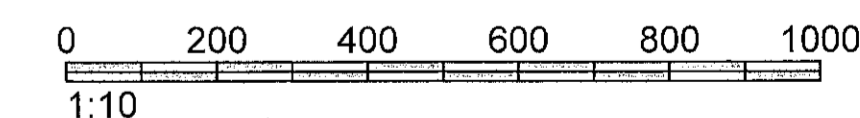
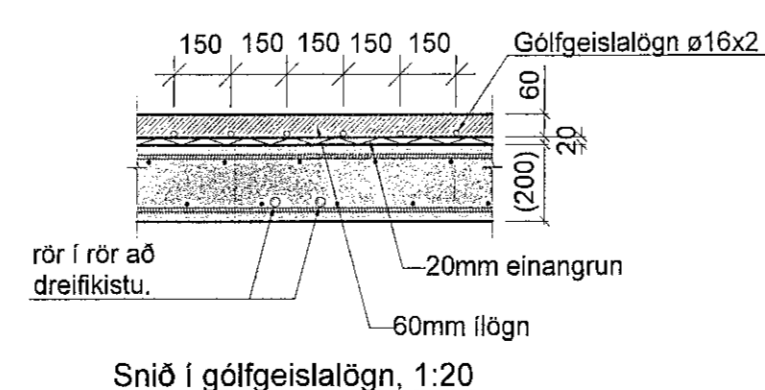
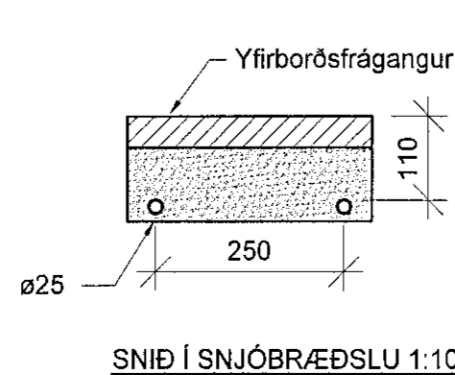
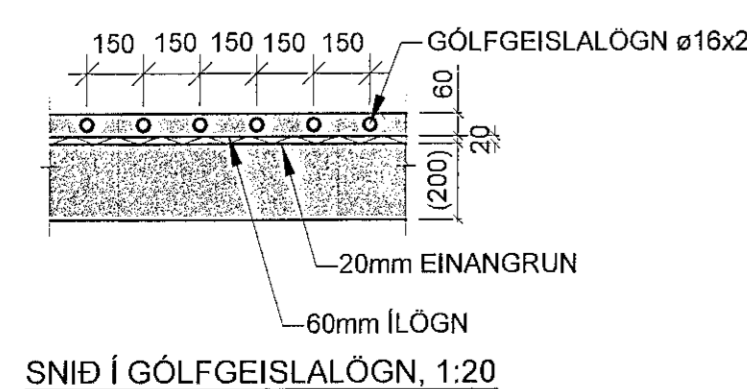
Dags:	Nr.:	Breytingar:	Samþ.
01.06.2022	A	Gólfhita í blískúr breytt.	



Grunnmynd  
Mkv. 1:50

Reykjavíkurvegur 39a - 2.hæð  
Gólfgeisli  
ø16x2.0 rör

Bili	Slaufa	Lengd	C/C	Afköst
10	75	150	900	
11a	55	100	700	
11b	65	100	700	
11c	65	100	700	
11d	65	150	700	
11e	50	100	400	
12a	95	150	950	
12b	85	150	900	
12c	25	150	300	
13a	90	100	600	
13b	60	150	950	
14	80	100	800	
	<b>810</b>		<b>8600</b>	



Felismáli 26 • 108 Reykjavík • Sími: 517 9950 • Netfang: verkhof@verkhof.is

Hefli verks:	Reykjavíkurvegur 39a Hafnarförður	Höfundur: Sveinir M. Sigurjónsson Björgvin Ó. Sigurjónsson	10460-1019 11061-1029	Dagur: 18.05.2022
Hefli teikningar:	Hitalaqrir Grunnmynd 2.hæð	Samþykkt: <i>[Signature]</i> Aðalfréttuð: Pállinn Kristmundsson	501 21-83	Máskv: 1:50
Þröskulur:	PKM	Tekur:	PKM	Mál:
Yfirsk:	SMS	Útgáfa:	511	Útgáfa: