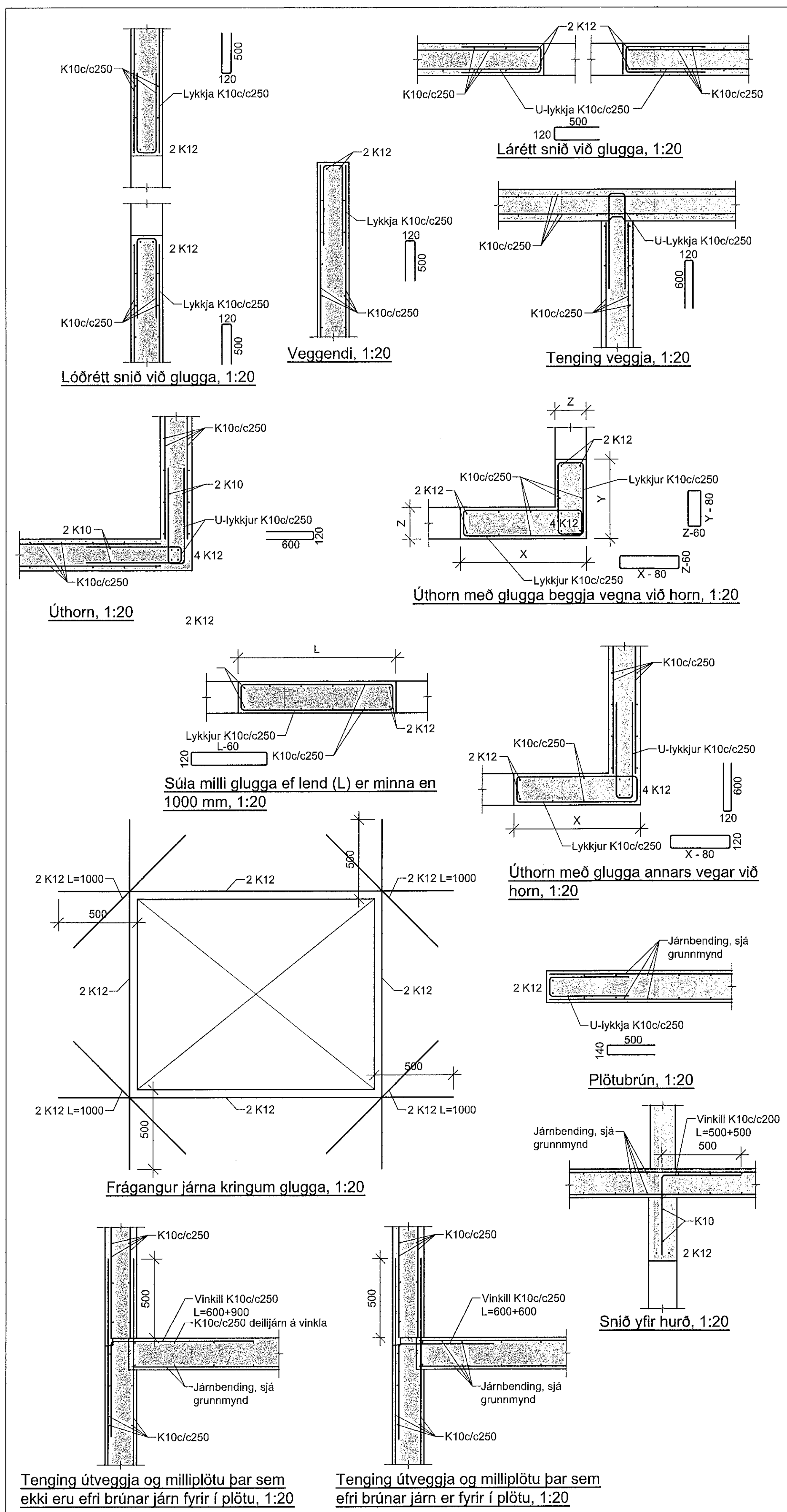
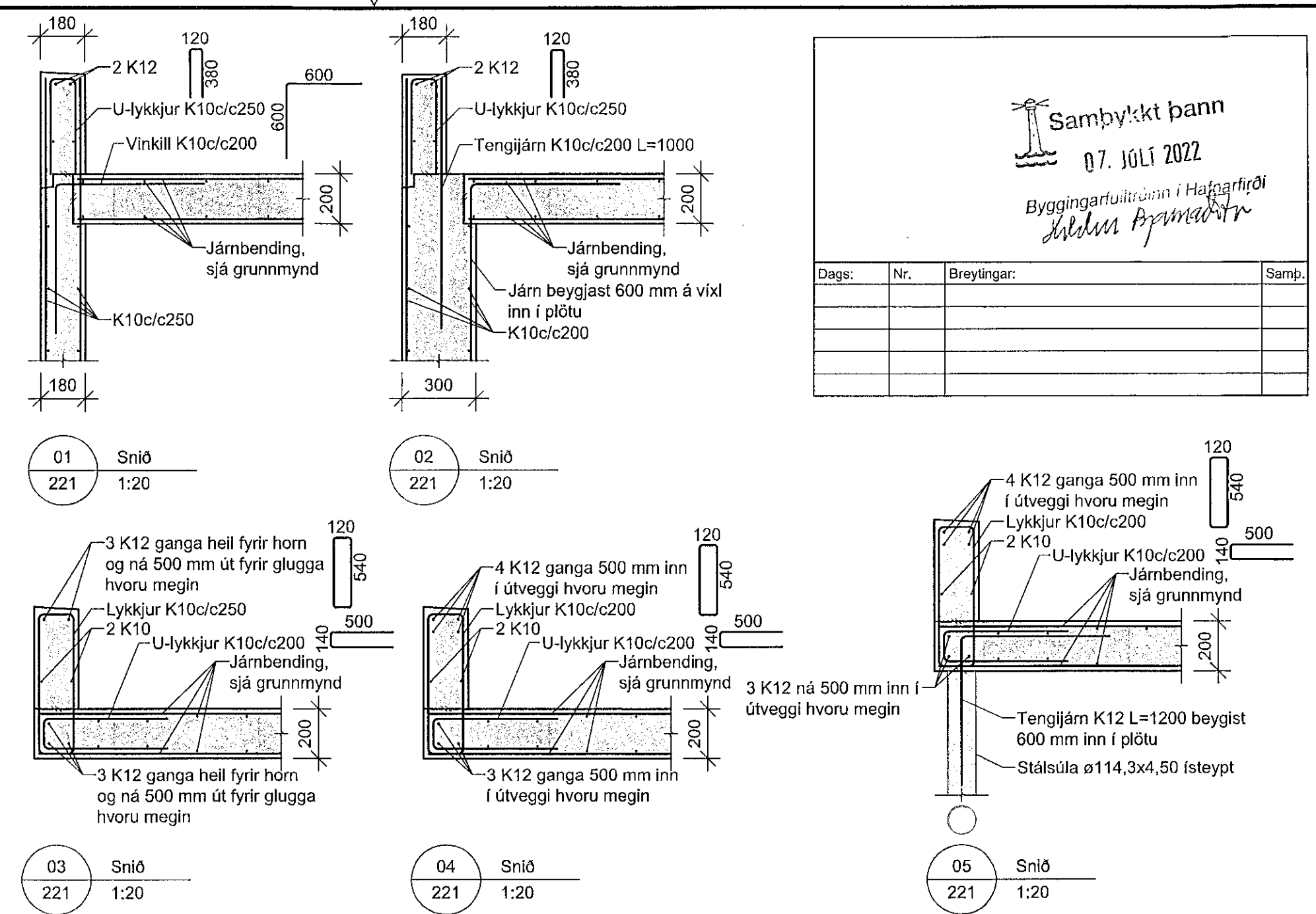
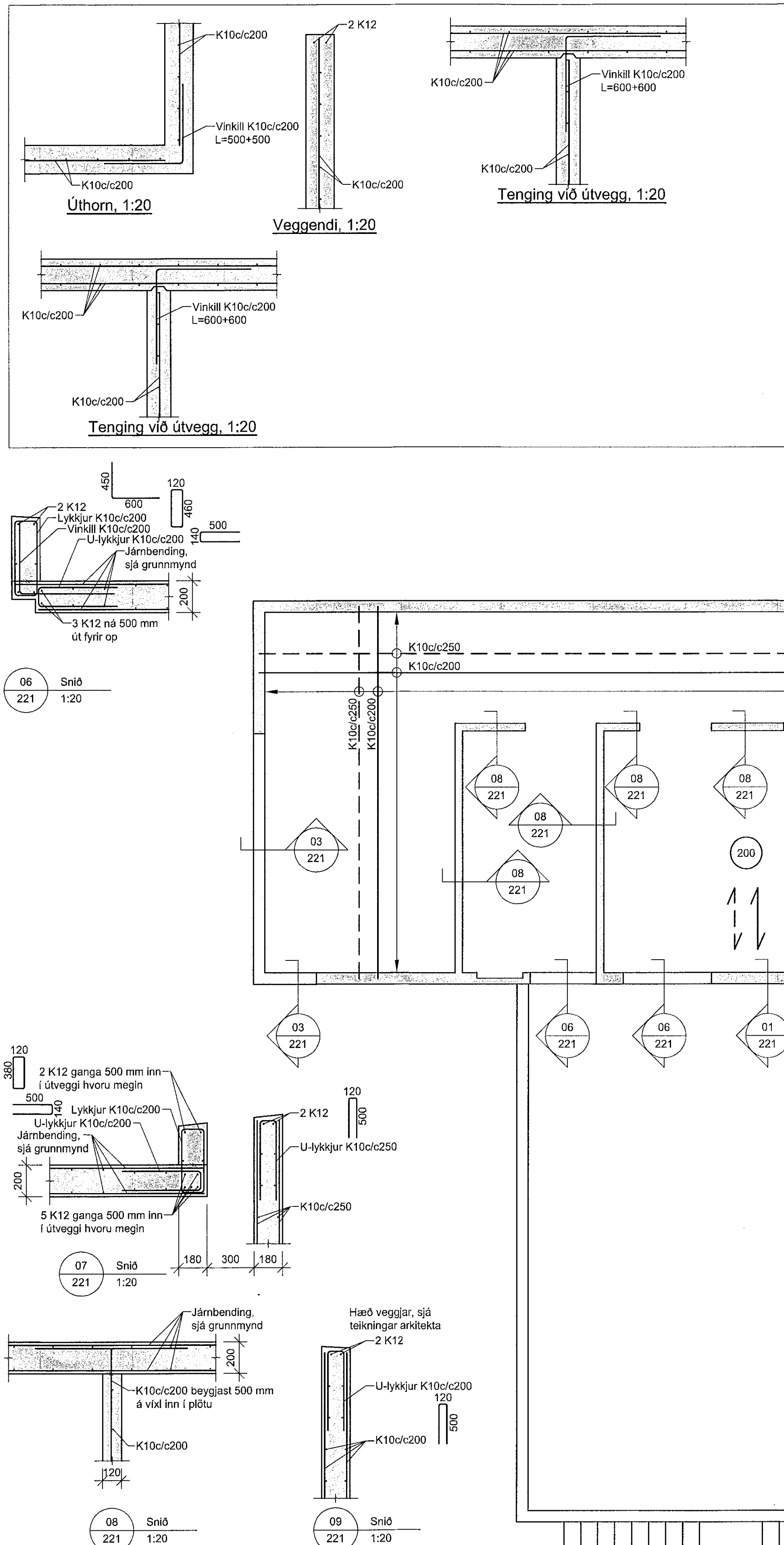


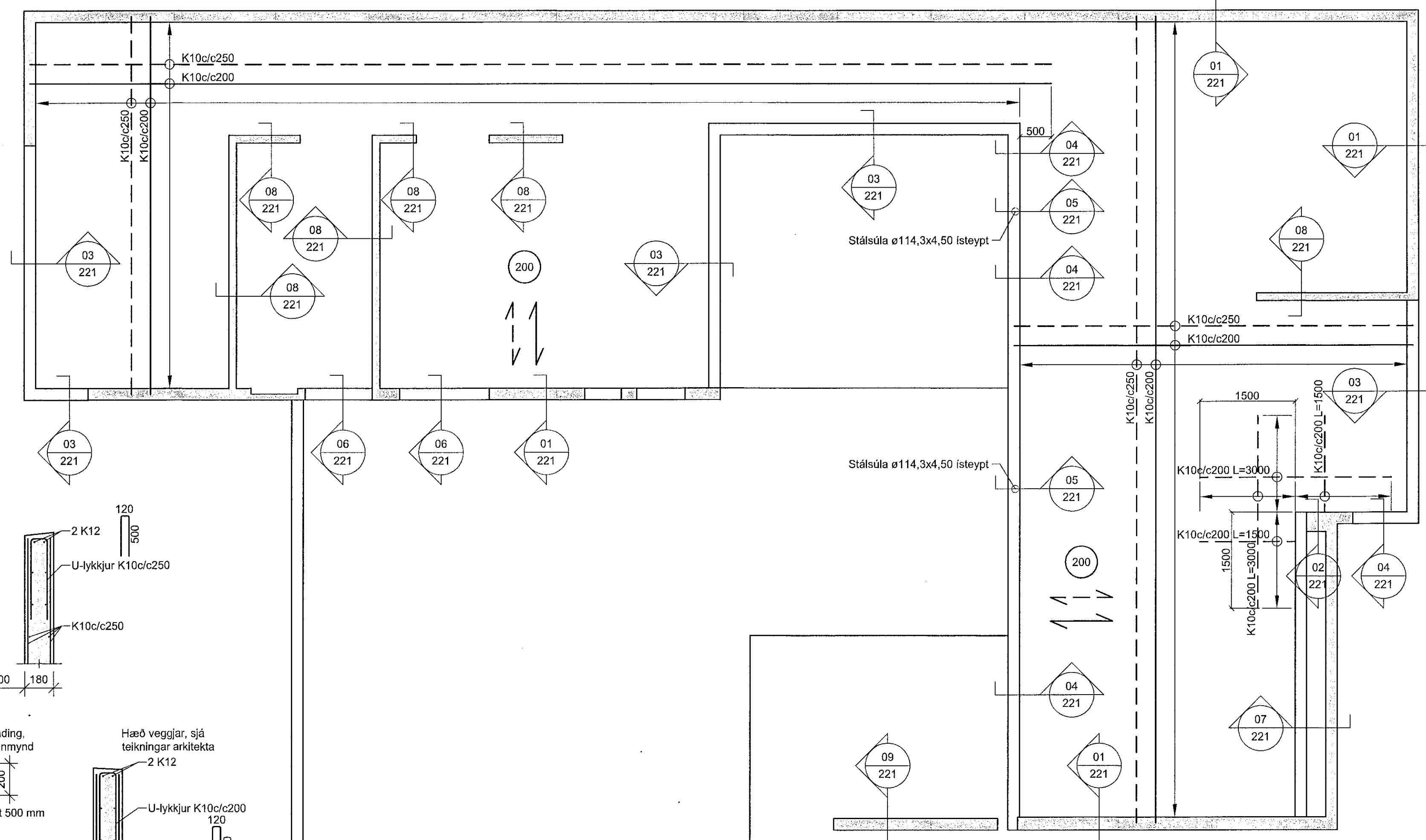
# Dæmigerð snið (tvöföld járngrind) Járngrind veggja K10c/c250



# Dæmigerð snið (einföld járngrind)



Samþykkt þann  
07. JÚLÍ 2022  
Byggingarfulltrúi í Hafnarfirði  
Sóluur Þjornardóttir

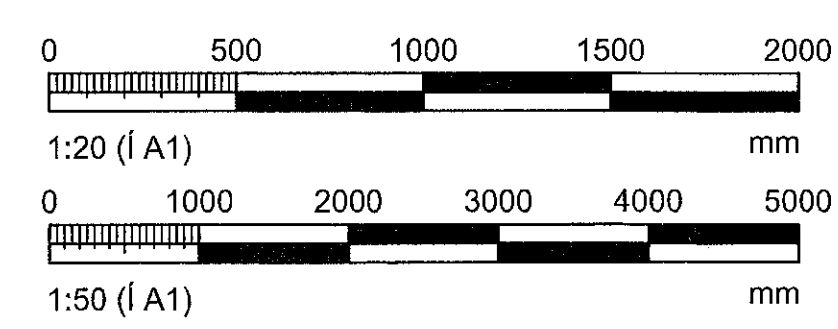


Grunnmynd 2. hæðar, þakplata, 1:50

Skýringar sjá teikn. nr. 200

**VERKHOF EHF**

Félagið 26 • 108 Reykjavík • Sími: 517 9050 • Netfang: verkhof@verkhof.is



Blátt verk:	Reykjavíkurvegur 39a	Dagur:	10.05.2022
Staðsetning:	220 Hafnarfirði	Staðsetning:	221
Byggingarstærð:	21-83	Byggingarstærð:	21-83
Plata yfir 2. hæð, þakplata		Plata yfir 2. hæð, þakplata	
Grunnmynd og snið		Grunnmynd og snið	
1:20 / 1:50		1:20 / 1:50	
221		221	