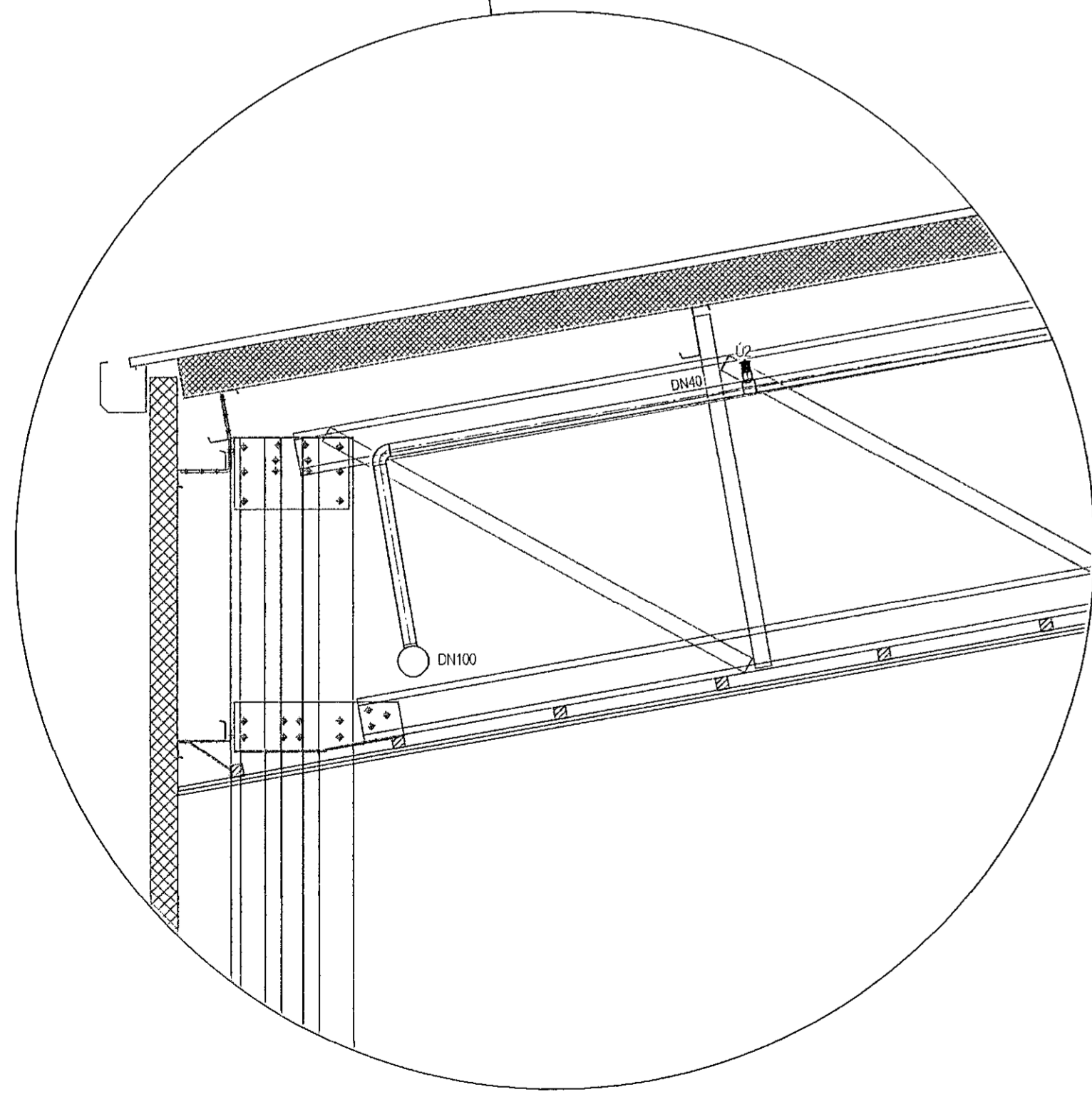
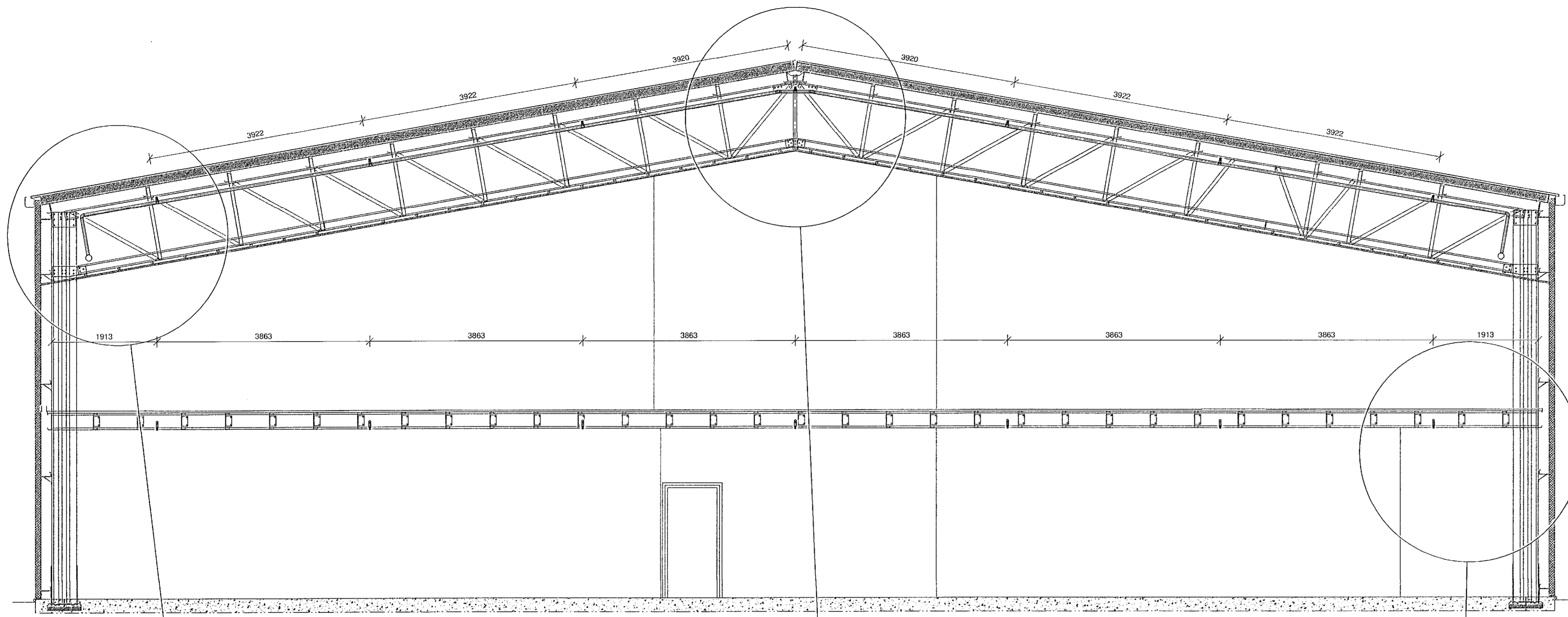
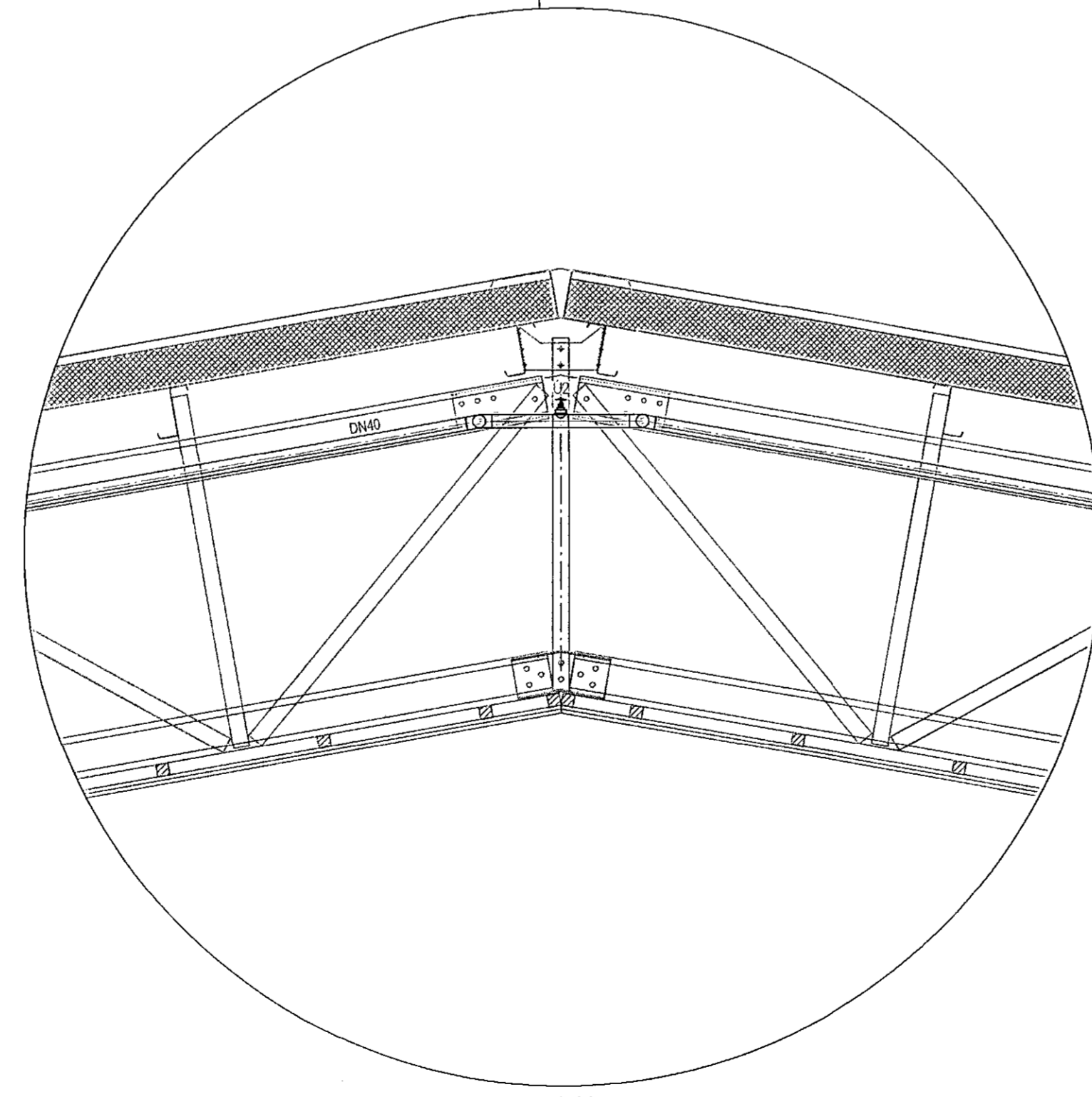


SKÝRINGAR

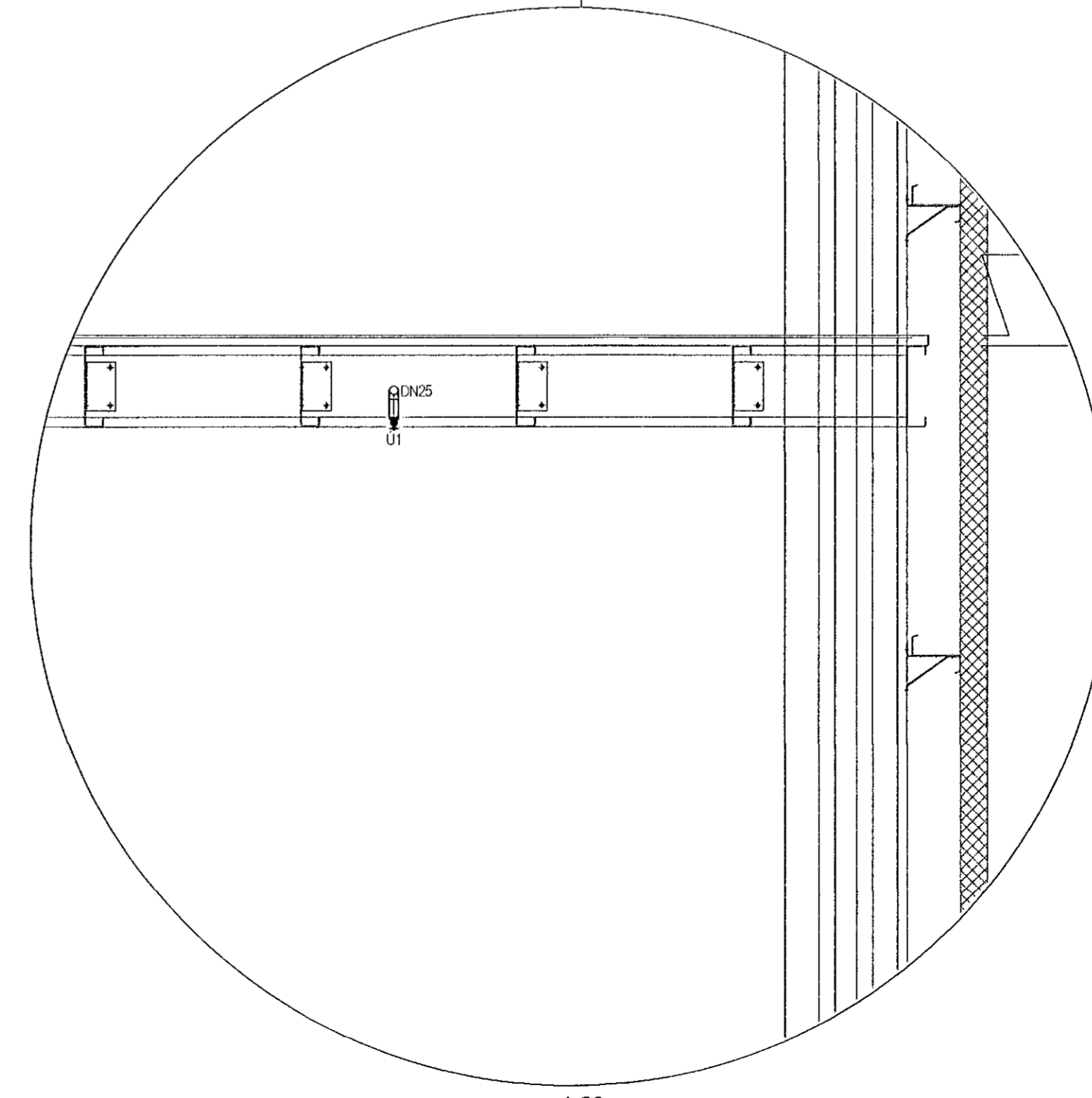
Almennar skýringar sjá teikningu Ú1 000



1:20



1:20



1:20

undirskrift aðalhönnuðar.

S. Rafnsson
Kjartan Rafnsson, kt. 220850-2189

Útg. Dags. Skýring Hannað/Yfirfarið

VSB. Verkfræðistofa
Bæjarhrauni 20 / 220 Hafnarfjörður
Kennitala: 710796-2899
Sími: 585 8600
vsb@vsb.is / www.vsb.is

Dagsetning aðalþröðrútar 15.02.2020

Áritun hönnunarsjóra: Kjartan Rafnsson

Kt: 220850-2189 - Kjartan@eurostal.is

Áritun sérhönnuðar: Þorgeir J. Kjartansson

Kt: 100271-5169 - thorgeir@vsb.is

Verkefni: STÁLHELLA 2

221 HAFNARFIRDI

Verkhúsið: Vatnsúðalagnir

Snið:

Hannað	Teiknað	Yfirfarið	Kvarði	Síða
BS	BS	JGR	1:50 / 1:20 / A1	-

Dags.	Verkefni	Teikning	Útgáta
25.04.2022	19145	Ú1 901	-