

BURÐARVIRKI, ALMENNAR REGLUR

1. STADLAR OG ÁLAG

ÍST EN 1990 EUROCODE 0: GRUNÐVALLARATRÍÐI VÍÐ HÖNNUN BERANDI MANNVIRKJA
 ÍST EN 1991 EUROCODE 1: ÁLAGSFORSENDUR Á MANNVIRKI
 ÍST EN 1992 EUROCODE 2: HÖNNUN STEINSTEYPTRA MANNVIRKJA
 ÍST EN 1993 EUROCODE 3: HÖNNUNARSTADALL STÁLVIKIS
 ÍST EN 1993 EUROCODE 4: HÖNNUNARSTADALL UM SAMVERKUN STÁLS OG STEYPU
 ÍST EN 1995 EUROCODE 5: HÖNNUNARSTADALL TIMBURVIKIS
 ÍST EN 1995 EUROCODE 6: HÖNNUNARSTADALL MÚRLAUSNA
 ÍST EN 1997 EUROCODE 7: JARÐTÆKNI OG GRUNÐUNARSTALL
 ÍST EN 1998 EUROCODE 8: JARÐSKJÁLFTAR, ÁLAG OG HÖNNUNARREGLUR
 ÍSLENSKIR ÞJÓÐARVÍÐAUKAR VÍÐ EVRÓPSKA ÞOLHÖNNUNARSTADLA, EUROCODES.

GRUNNGILDI SNJÓÁLAGS:	2,1 kN/m ²
GRUNNGILDI VINDÁLAGS:	1,8 kN/m ²
JARÐSKJÁLFTAHRÖÐUN:	0,20g
NOTÁLAG FYRIR GÓLF:	2,0 kN/m ² / FLÓTTALEIÐIR 3,0 kN/m ²
NOTÁLAG FYRIR STIGA:	3,0 kN/m ²
NOTÁLAG FYRIR SVÁLIR:	4,0 kN/m ²
NOTÁLAG FYRIR ÞAKPLÖTU:	1,0 kN/m ²
LETTIR SKILVEGGIR:	1,5 kN/m ²

2. STEINSTEYPA

UM EIGINLEIKA, FRAMLEIÐSU OG NIÐURLÖGN STEINSTEYPU GILDA ÁKVÆÐI BYGGINGAREGLUGERÐAR, ÍST EN 2006:2013 OG ÍST EN 13670:2009.

2.1 SAMSETNING

FYLLFERNI Í PLÖTUM OG BITUM SKULU EKKI VERA ÁBERANDI OPIN ÞANNIG AD FJADURSTUÐULL STEYPU VERÐI 0,9*Ecm SKV. ÍST EN 1992-1-1:2004.

STEYPA SKAL UPPFYLLA ÁKVÆÐI BYGGINGAREGLUGERÐAR VARDANDI ALKALÍVRKNI.

NOTKJUN ÍBLÖNDUNAREFNA ERU HÁÐ SAMÞYKKI HÖNNUÐA. ALLA STEYPU SKAL TITRA, EINNIG STEYPU SEM HEFUR VERIÐ GERÐ FLJÓTANDI. VARDANDI SJÁLFTÖLLEGGJANDI STEYPU SKAL FARA EFTIR LEIÐBEININGUM FRAMLEIÐANDA.

EF EKKI ER GETIÐ UM EIGINLEIKA STEINSTEYPU Á TEIKNINGUM GILDIR EFTIRFARANDI TAFLA:

	BROTÞOL	ÁREITISFL.	Dmax	SEMENTS.M.	V/S TALA	LOFTMAGN
ÞRIFALÖG	C-16/20	X0	25 mm	≥300 kg ³	≤ 0,55	5,5% ± 0,5%
UNDIRSTÖÐUR	C-25/30	XC2	25 mm	≥300 kg ³	≤ 0,55	5,5% ± 0,5%
BOTNPLÖTUR, INNI	C-25/30	XC1	25 mm	≥300 kg ³	≤ 0,55	3,5% ± 0,5%
BOTNPL. ÚTI, BÍLAG.	C-30/37	XC4 / XD3 / XF4	25 mm	≥350 kg ³	≤ 0,45	5,5% ± 0,5%
VEGGIR, PLÖTUR OG SÚLUR INNI	C-25/30	XC1	25 mm	≥300 kg ³	≤ 0,55	3,5% ± 0,5%
VEGGIR, PLÖTUR OG SÚLUR ÚTI	C-25/30	XC3 / XF1	25 mm	≥300 kg ³	≤ 0,55	5,5% ± 0,5%
KLJEDDIR ÚTVEGGIR	C-25/30	XC3	25 mm	≥300 kg ³	≤ 0,55	5,5% ± 0,5%
SVÁLIR	C-30/37	XC4 / XF3	25 mm	≥350 kg ³	≤ 0,45	5,5% ± 0,5%
BITAR OG SÚLUR Í BÍLAGEMSLUM	C-35/45	XC3 / XF2	25 mm	≥375 kg ³	≤ 0,45	5,5% ± 0,5%
ÁSTEYPU, Á HOLPL.	C-30/37	XC4 / XD3 / XF4	16 mm	≥350 kg ³	≤ 0,45	5,5% ± 0,5%

2.2 STEYPUHULA YFIR JÁRNUM

STEYPUHULA YFIR JÁRNUM SKAL VERA EFTIRFARANDI NEMA ANNAD KOMI FRAM Á TEIKNINGUM:

UNDIRSTÖÐUR,	LÖRÉTTIR FLETIR	30 mm
	LÁRÉTTIR FLETIR	50 mm
INNISTEYPA, VEGGIR OG PLÖTUR		20 mm
KLJEDDIR ÚTVEGGIR		25 mm
ÚTISTEYPA, VEGGIR OG PLÖTUR		30 mm
EFRI BRÚN PLATNA Á AKSTURSVÆÐUM		35 mm
LEYFILEG FRÁVIK ERU		± 5 mm

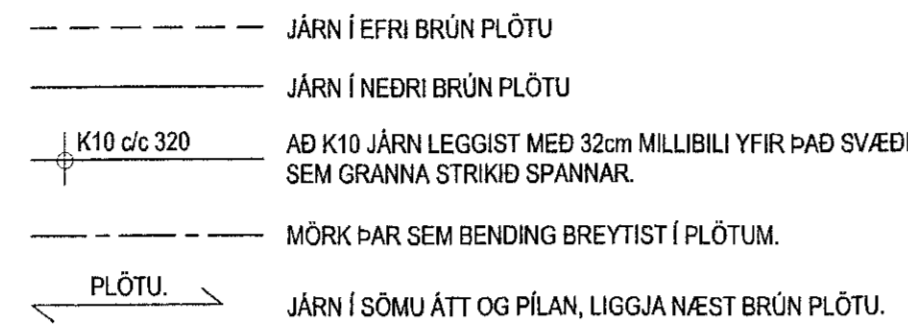
3. BENDISTÁL

ÖLL VINNA OG EFNÍ SKV. ÍST 16 OG BYGGINGAREGLUGERÐ.

3.1 SKILGREININGAR OG TÁKN

BENDISTÁL SKAL VERA KAMBSTÁL MED FLOTMÖRK ≥ 500 N/mm² OG Í SEGLUFLOKKI C. BENDISTÁL ER TÁKNAD Á EFTIRFARANDI HÁTT: K8, K10, O.S.FRV. TÖLURNAR TÁKNA ÞVERMÁL JÁRNA Í mm.

Á TEIKNINGUM FYRIR PLÖTUR TÁKNAR:



SKEYTI OG FESTILENGDIR JÁRNA SKULU VERA SKV. EFTIRFARANDI TÖFLU NEMA ANNAD SÉ SÝNT Á TEIKNINGU.

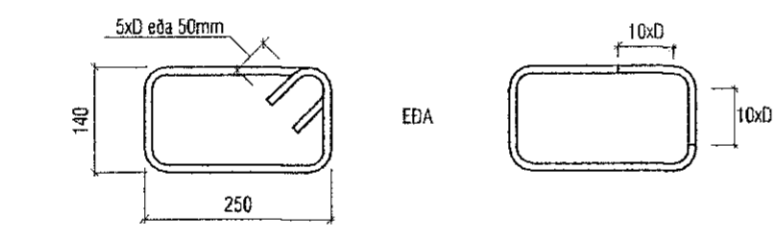
	LÁGMARKS SKEYTI- OG FESTILENGDIR Í mm					
	K8	K10	K12	K16	K20	K25
ÞEGAR SKEYTINGAR ERU < 25% Í SNIDI ⁽¹⁾	350	450	500	700	850	1050
ÞEGAR SKEYTINGAR ERU < 33% Í SNIDI	400	500	600	800	1000	1200
ÞEGAR SKEYTINGAR ERU < 50% Í SNIDI	450	600	700	900	1150	1400
ÞEGAR SKEYTINGAR ERU > 50% Í SNIDI	500	650	800	1000	1250	1500

⁽¹⁾ Á VÍÐ UM FESTILENGDIR. SKEYTUM SKAL DREYFA EINS OG KOSTUR ER.

BEYJUSKÍFA FYRIR LYKKJUR, KRÓKA OG VINKLA SKAL HAFNA ÞVERMÁL SKV. EFTIRFARANDI TÖFLU:

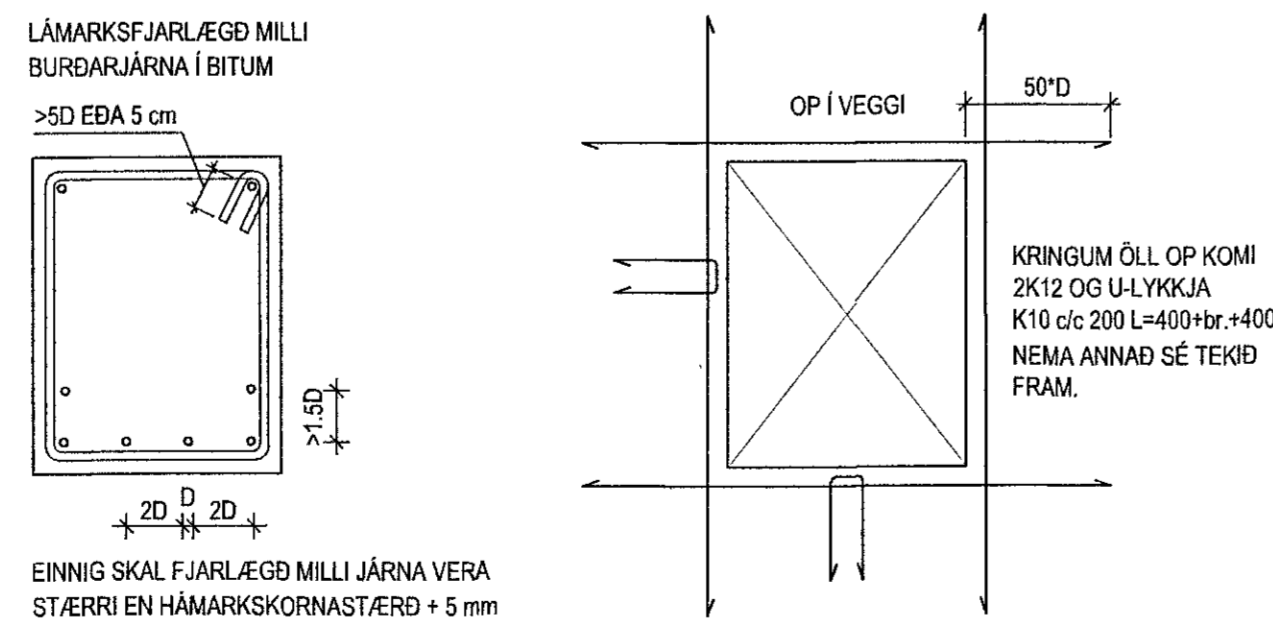
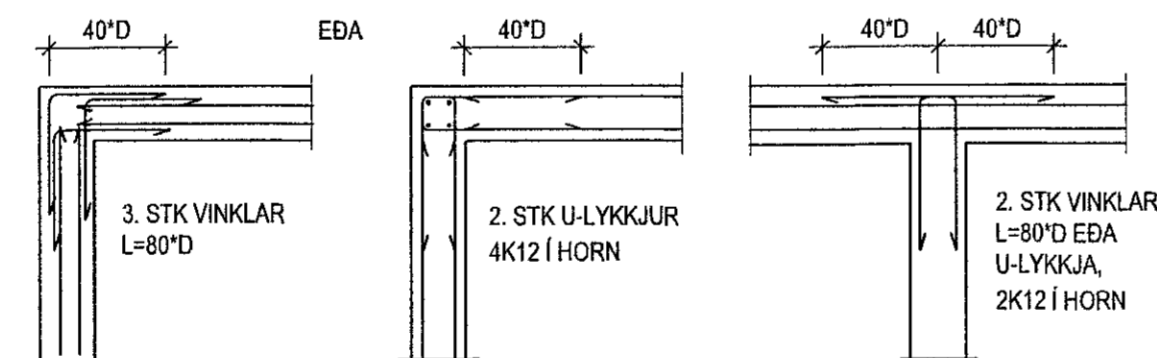
	Ø _{BN} (mm)
K8	32
K10	40
K12	48
K16	64
K20	140
K25	175

UPPGEFIN MÁL Á LYKKJUM OG VINKLUM ERU ALLTAF YTRI MÁL. LENGDIR KRÓKA Í LYKKJUM SKULU VERA 5xD EDA 50mm ÞEGAR KRÓKAR ERU BEYGDIR INN Í LYKKJUNA ANNARS 10xD DER ÞVERMÁL JÁRNS.



3.2 DEILI

FRÁGANGUR JÁRNA ÞAR SEM VEGGIR MÆTAST:



STEYPUBRÚNIR OG OP Í PLÖTUM:
 MED OPUM Í PLÖTUM SKAL SETJA SAMA MAGN OG KLIPPT ER Í BURTU. U-LYKKJA K10 c/c 200
 MED ÖLLUM BRÚNUM ÞAD ER AD SEGJA VEGGENDUM, DYRAOPUM OG ÞAKBRÚNUM SKAL SETJA 2 K12 OG U-LYKKJU K-10 c/c 200.
 ÖLL JÁRN GANGI ÁFRAM Í GEGNUM STEYPUKILI A.M.K. JAFN LANGT OG 50 * D.
 BITASÆTI SKULU VERA 50 MM OG PLÖTUSÆTI SKULU VERA 35 mm.
 ÞETTA GILDIR NEMA ANNAD SÉ TEKID FRAM Á TEIKNINGU.

4. SÉRST. SKÝRINGAR

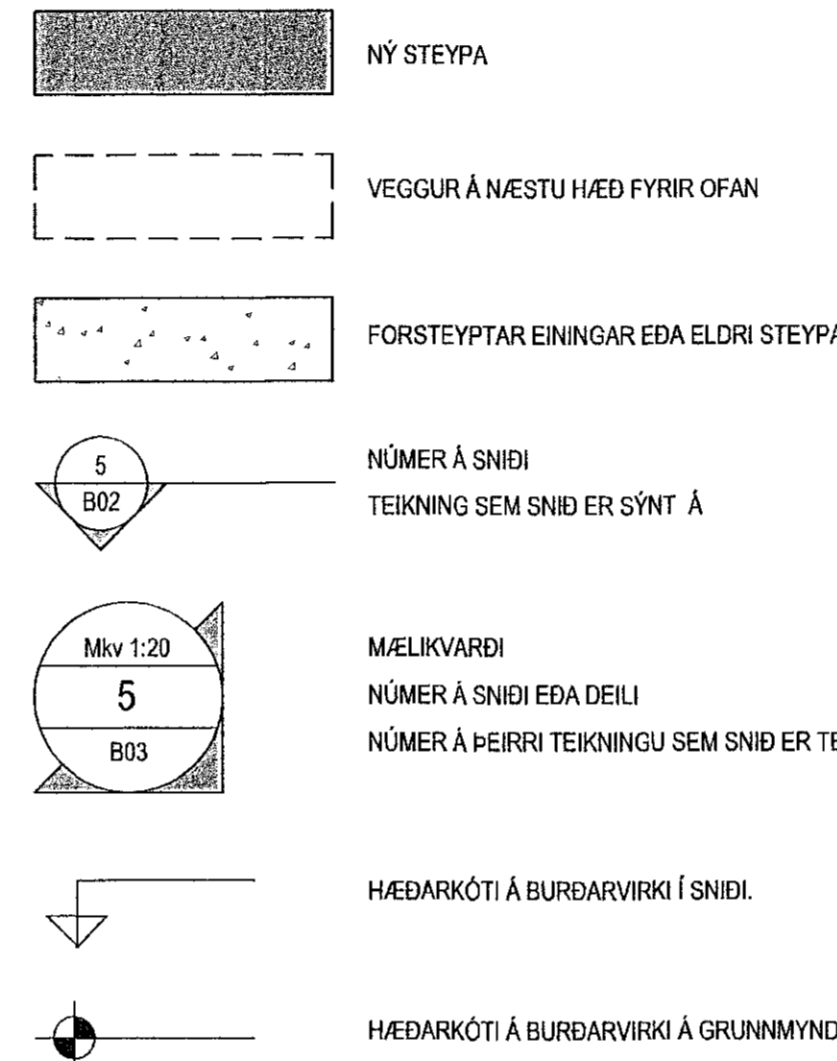
4.1 STEINSTEYPUMÓT

NÁVEMNISKRÖFUR:	± mm
UNDIRSTÖÐUR, STÆRD OG STAÐSETNING	± 15 mm
ADRIK STEYPTIR HLUTAR, STÆRD	± 5 mm
STAÐSETNING	± 10 mm
KÓTAR	± 10 mm
HÖRNSKEKJA Í ÞVERSNID	± 5 mm
ÓLÖFUR OG MISLÖNDUNIR SLETTA FLATA	± 3 mm
STAÐSETNING Í STEYPTA HLUTA	± 5 mm

FRÁVIK FRÁ 3 m RÉTTSKEB SEM LÖGD ER Á SLETTAN FLÓT:	± mm
BITAR, SKUR	± 3 mm
VEGGIR	± 5 mm
PLÖTUR UNDIR FLÓT	± 5 mm
VÉLSJÁÐAR PLÖTUR	± 3 mm

YFIRHÉÐ: BITA OG PLÖTUMÓT SKULU HAFNA YFIRHÉÐ LÖG 9 AF FJARLEGD Á MILLI FASTRA PUNKTA.

4.2 TÁKN



5. STÁLVIKRI

5.1 STÁL

ALLT BURÐARVIRKI ÚR STÁLI SKAL A.M.K. UPPFYLLA S355, SKV. ÍST EN 1993 NEMA ANNAD SÉ TEKID FRAM. ALLT STÁL INNAHÚSS SKAL GRUNNA MED RYÐVARNARMÁLNINGU. ALLT STÁL ÚTANHÚSS SKAL HEITGALVANHÚÐA, LÁGMARKS ÞYKKT 115µm NEMA ANNAD KOMI FRAM Á TEIKNINGUM.

5.2 FESTINGAR

ALLT STÁL Í FESTINGUM SKAL A.M.K. UPPFYLLA S235 OG ALLIR BOLTAR STYRKLEIKAFLOKK 8.8 SKV. ÍST EN 1993 NEMA ANNAD SÉ TEKID FRAM.

BIL MILLI FESTIPUNKTA Í FESTINGUM SJÁ TÖFLU HÉR AD NEDAN.

ALLA VINNU VÍÐ MÚRBOLTA SKAL VANDA SÉRSTAKLEGA. BORDÝPT SKAL VERA 20 mm DÝPRI EN LENGÐ BOLTANS Í STEYPU. HÖLUNA SKAL BLÁSA OG HREINSA ÁÐUR EN BOLTINN ER SETTUR Í.

LÁGMARKS BIL MILLI BOLTA Í FESTINGA

	INNBYRÐIS	ENDI UNDIR ÁLAGI	ENDI ÁN ÁLAGS	KANTUR UNDIR ÁLAGI	KANTUR ÁN ÁLAGS
BOLTAR	3 d	3 d	2 d	3 d	1,5 d

6. GRUNÐUN

6.1 GRUNÐUN UNDIR SÖKKLA

MESTA ÁLAG Á FYLLINGU ER < 0,6 MN/m². GRUNNUR FYLLIST MED FROSTFRÍRI GRÚS EDA ÖÐRU VÍÐURKENNDU EFNÍ SEM ÞJAPPAST SKV. TÖFLU.

Tæki	lagþykkt (m)	þéðni yfirborða
10 tónna vibróvaltari	0,80	6
5 tónna vibróvaltari	0,40	6
0,5 tónna vibróplata	0,30	4
0,1 tónna vibróplata	0,20	4

KRÖFUR UM FYLLINGU ERU AD E2>100 MPa OG HLUTFALLID E2/E1<2,3. FYLLINGAREFNIÐ SKAL EKKI HAFNA MEIRA EN 3% (niðað við þyngd alla efnisins) AF KÖRNUM SEM ERU MINNI EN 0,02 mm. ENGINN STEINN Í FYLLINGAREFNUM MÁ VERA STÆRRI EN 1/3 AF LAGÞYKKT VÍÐ ÞJÖPPUN.

6.2 FYLLING INN Í SÖKKLA OG UTAN MED SÖKKLUM

FYLLINGIN SKAL VERA FROSTFÍ GRÚS EDA SAMBÆRILEGT EFNÍ. ÞJAPPA SKAL FYLLINGUNA MED 100 kg VÍÐRÖPLÖTU Í 20 cm LÖGUM 4 UMFERÐIR HVERT LAG. VÍÐ ÞJÖPPUN MÁ HÆÐARMUNUR FYLLINGAR SITT HVORU MEGIN VÍÐ VEGGI EKKI VERA MEIRI EN 500 MM. UNDIR EINANGRUN SKAL SETJA 50 mm JÖFNUNARLAG.

7. TRÉVIRKI

7.1 TIMBUR

ALLUR BURÐARVIRDI SKAL A.M.K. UPPFYLLA TIMBURFLOKK C18 OG LÍMTRÉ GL30c, (GL28c EF b ≤ 65 mm) NEMA ANNAD SÉ TEKID FRAM.

AD JAFNAÐI MÁ EKKI RÝRA ENDA ÞVERSNIDS MEIRA EN SEM NEMUR 1/3 AF HEILDINNI. ÞAR SEM TIMBUR OG STEYPA KOMA SAMAN SKAL SETJA TJÖRUPAPPA Á MILLI.

7.2 FESTINGAR

BIL MILLI FESTIPUNKTA Í FESTINGUM SJÁ TÖFLU HÉR AD NEDAN.

ALLA VINNU VÍÐ MÚRBOLTA SKAL VANDA SÉRSTAKLEGA. BORDÝPT SKAL VERA 20 mm DÝPRI EN LENGÐ BOLTANS Í STEYPU. HÖLUNA SKAL BLÁSA OG HREINSA ÁÐUR EN BOLTINN ER SETTUR Í.

LÁGMARKS BIL MILLI FESTIPUNKTA Í FESTINGA

	Í VAXTASTEFNU			HORNRETT Á VAXTASTEFNU		
	INNBYRÐIS	ENDI UNDIR ÁLAGI	ENDI ÁN ÁLAGS	INNBYRÐIS	KANTUR UNDIR ÁLAGI	KANTUR ÁN ÁLAGS
NAGLAR	10 d	15 d	10 d	5 d	7 d 10 d fyrir nagla ≥ 5mm	5 d
BOLTAR	5 d	7 d (≥ 80mm)	4 d	4 d	4 d	3 d

FYRIR SKRUFUR ≤ 6 MM GILDA TÖLUR FYRIR NAGLA FYRIR SKRUFUR > 6 MM GILDA TÖLUR FYRIR BOLTA

7.3 ÞAKVIRKI

HEILKLEÐA SKAL ÞÖK MED 25x150 mm BORDAKLÆDNINGU OG NEGLA HANA MED 3x3 GALV. NÖGLUM PR. SPERRU. ÞAKJÁRNID NEGLUST Í AÐRA HVERJA HÁBÁRU MED SNÖNUM SAUM 55*66 MED ÞÉTTIHRING EDA KAMSAUM 37*61 MED ÞÉTTIHRING. NEGLA SKAL MED c/c 750 Á MEGNHUTA ÞAK. Á ÚTBRÚN ÞAKS SKULU NEGLDAR 2 NAGLARADIR MED c/c 150. Í AÐRA HVERJA HÁBÁRU, AD ÖÐRU LEITI SKAL GANGA FRÁ ÞAKJÁRNI SAMKVÆMT Rt-660um nr. (47) 102 og 103.

Samþykkt þann 15. ágúst 2022
 Byggingafræðingur / Hálfarfróður

Útgáfa	Lýsing	Dags.

VEKTOR
 - hönnun og ráðgjöf -
 Síðumúla 3, 108 Rvk, sí: 554-6650 / 897-5363

Glitberg 5 A - Hafnarfjörður

Burðarvirki
 Skýringar

Hannaf	SH	Telnað	SH	Fölnn nr.
Dagsetning	11.08.2022	Mkv.		B-01
Sigurður Halldórsson kt. 030859-7749 Byggingafræðingur Netfang: sigurdur@vektor.is Símanúmer: 8975363				

Samþykkt þann 15. ágúst 2022
 Byggingafræðingur / Hálfarfróður
 Sigurður Halldórsson
 Símanúmer: 8975363 / Netfang: sigurdur@vektor.is