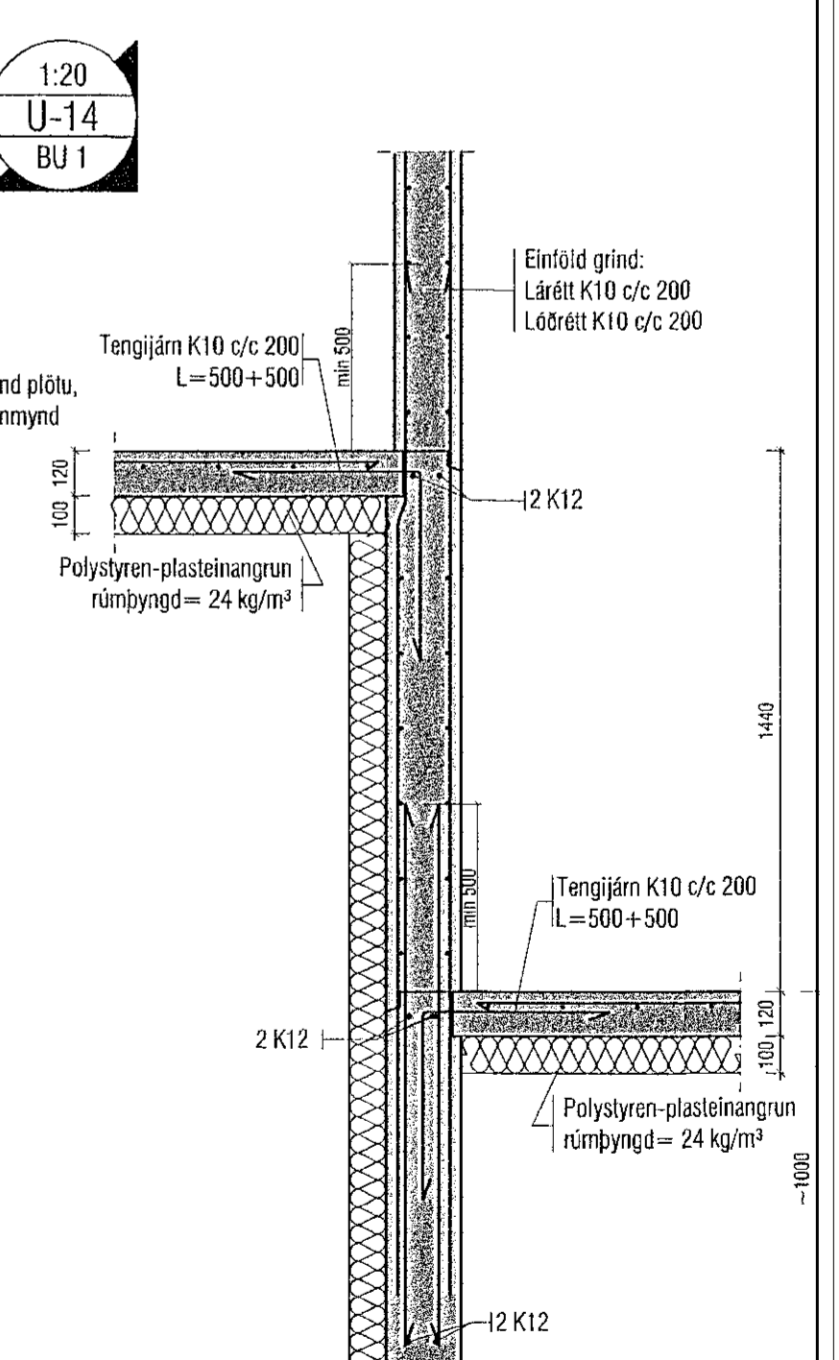
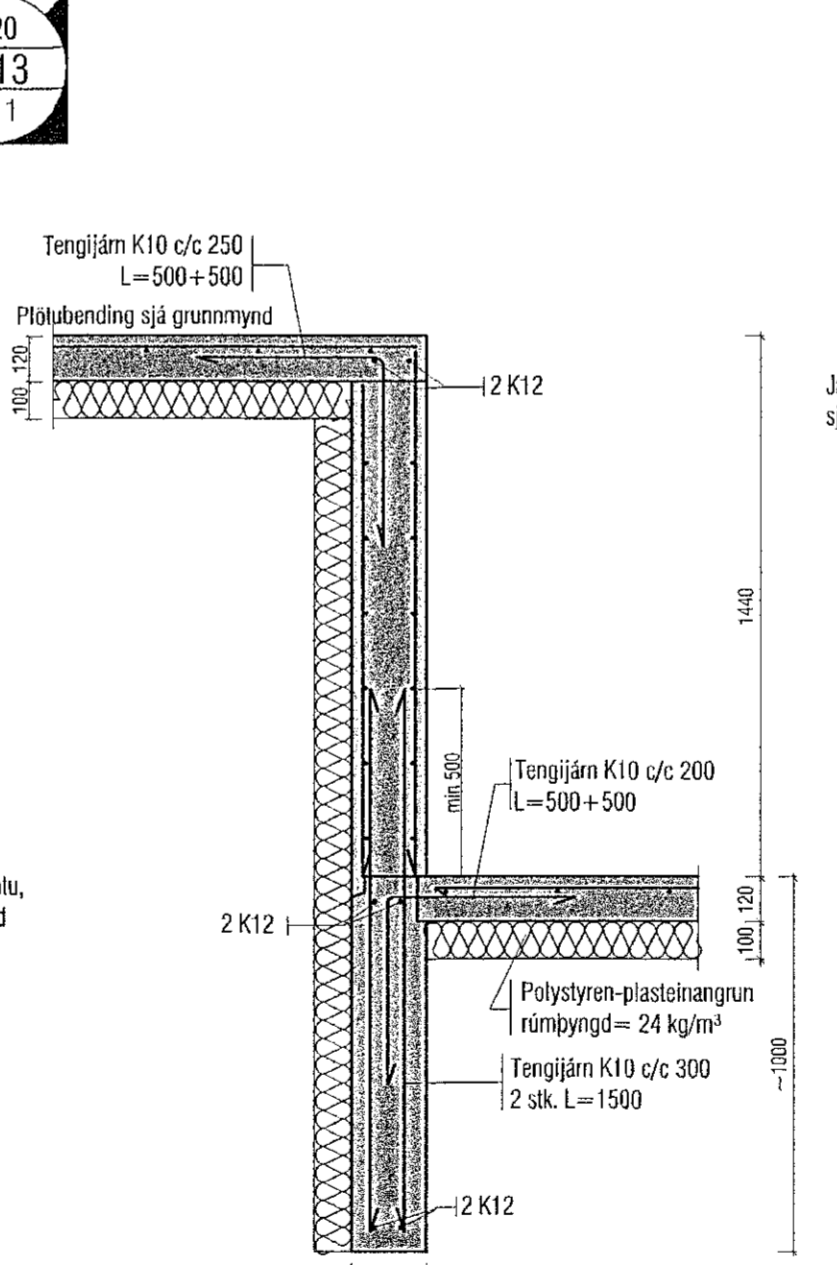
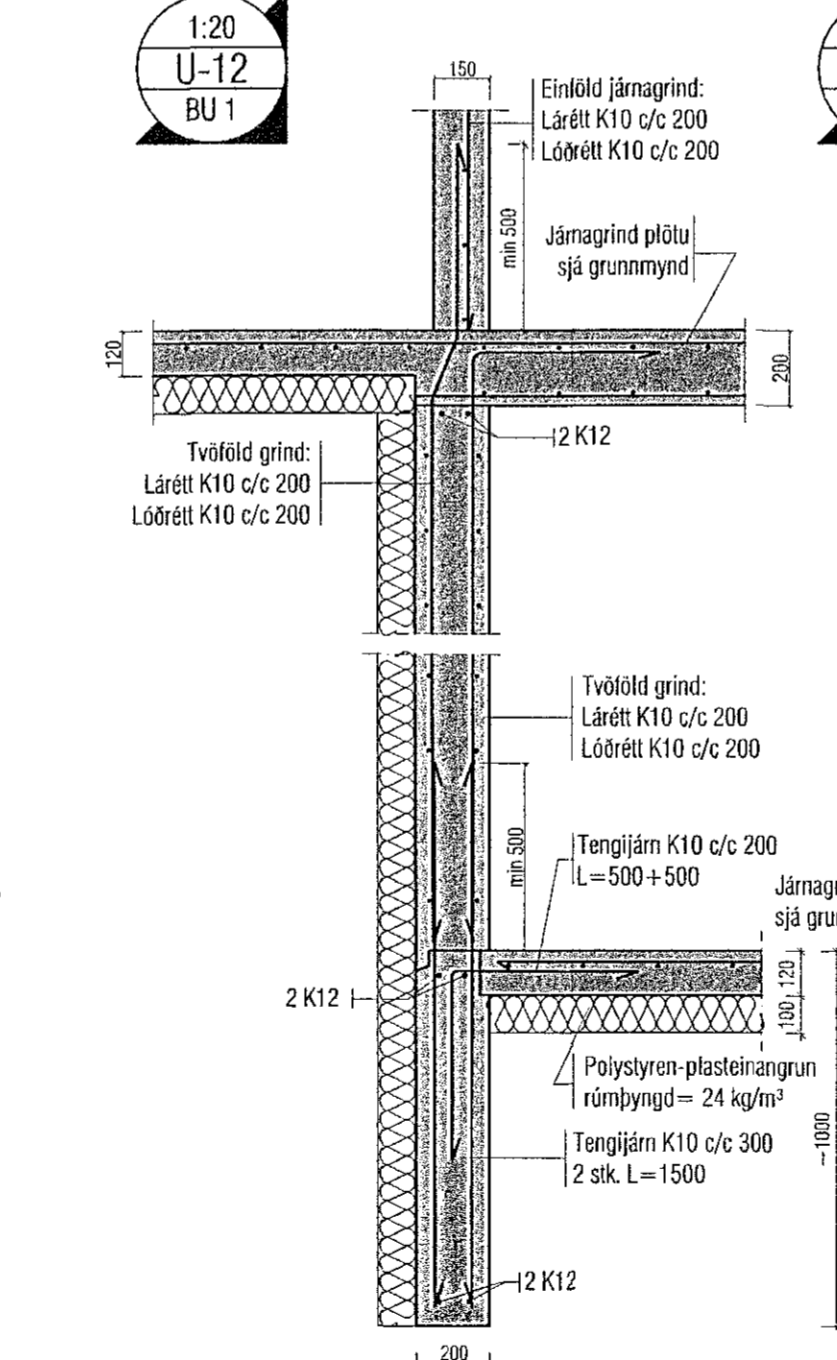
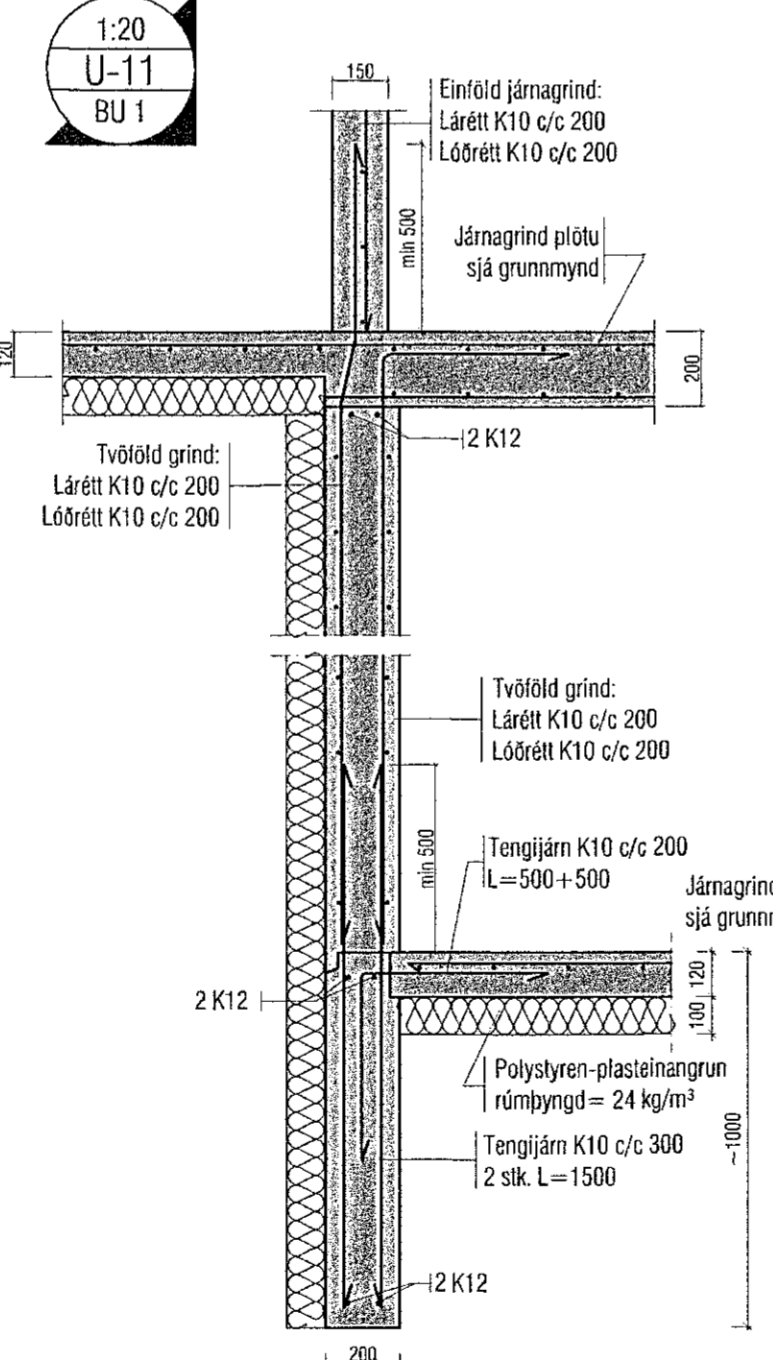
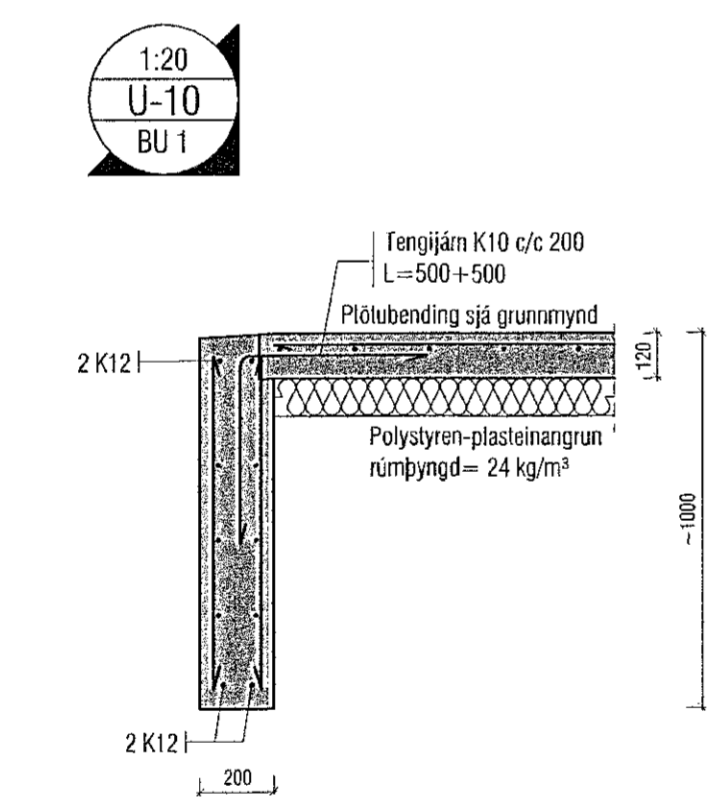
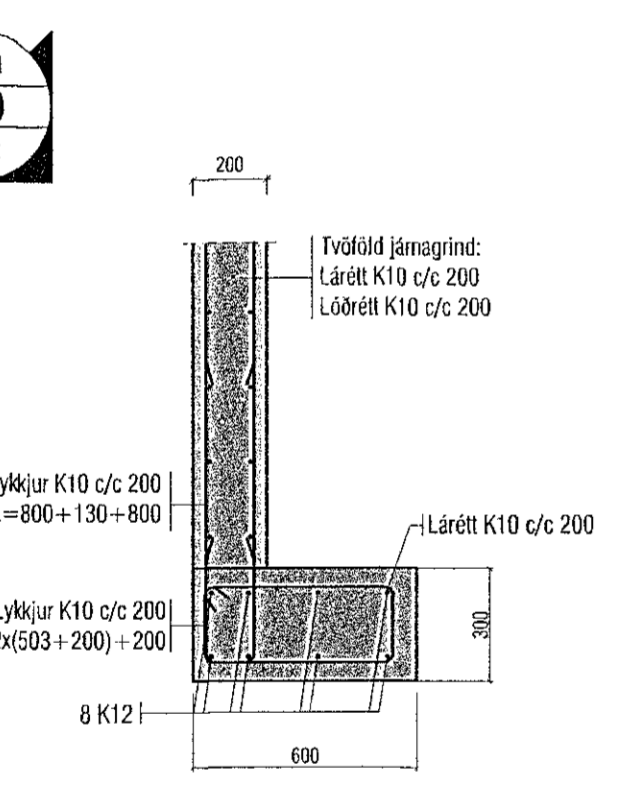
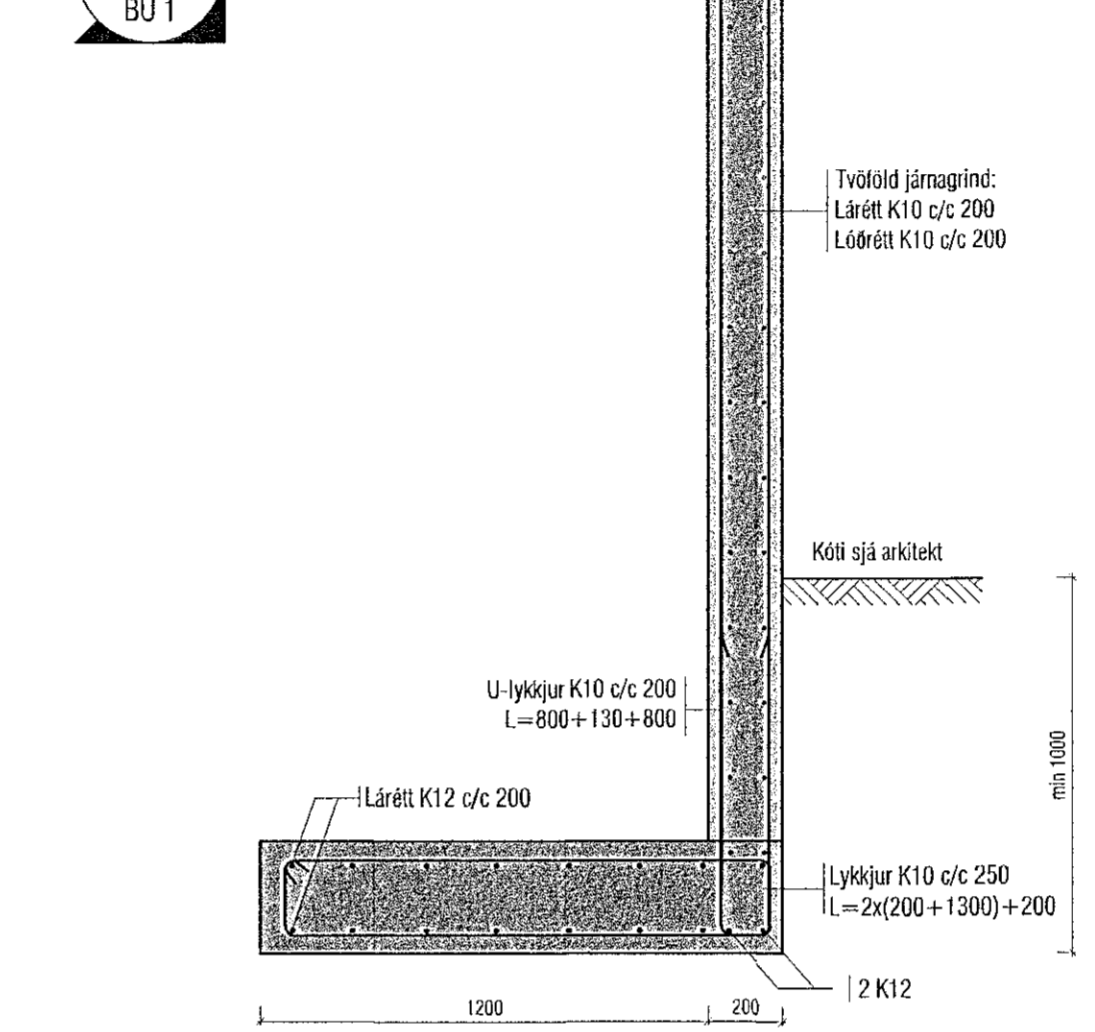
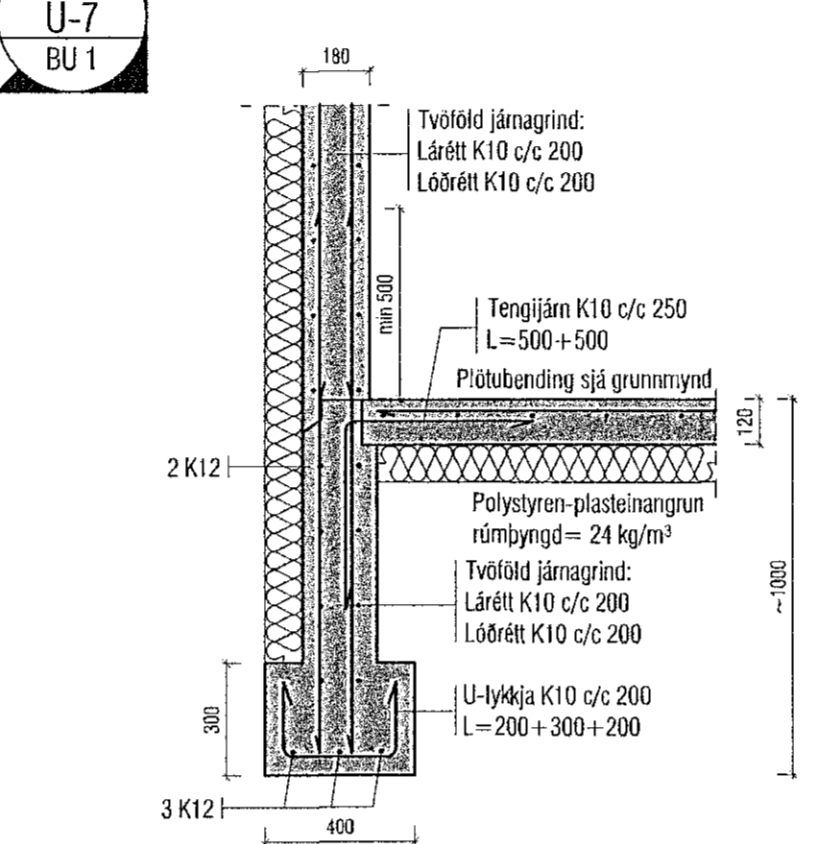
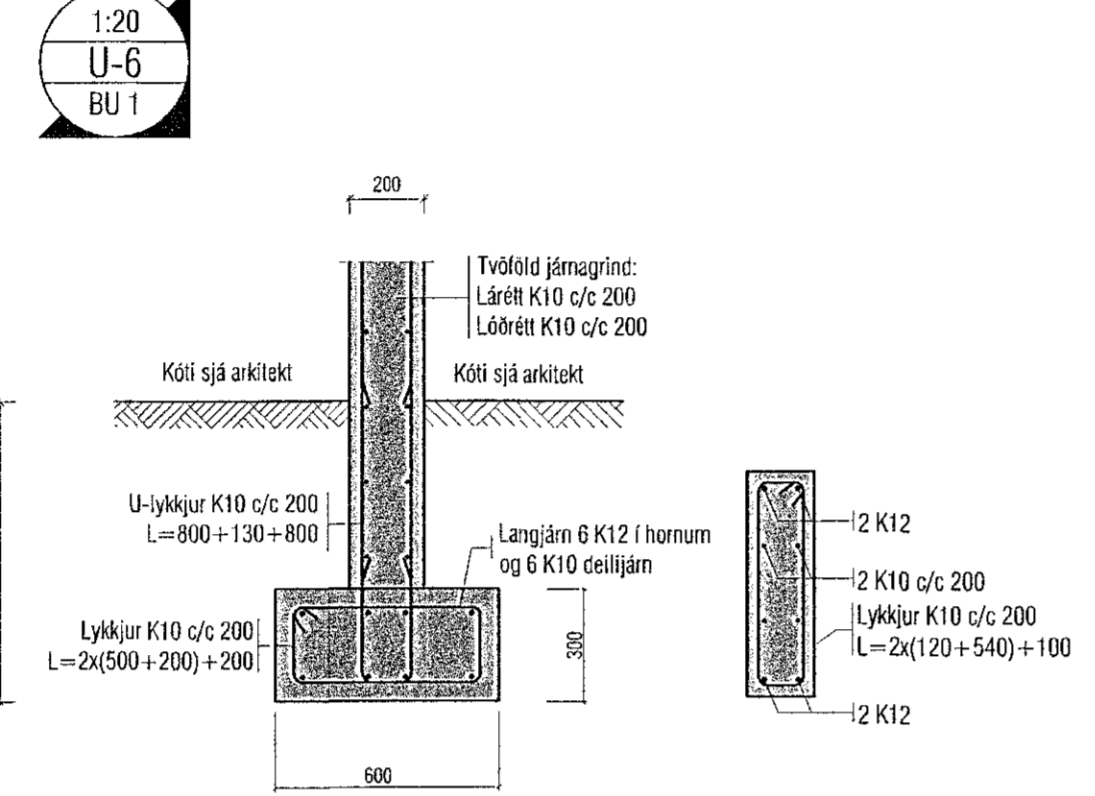
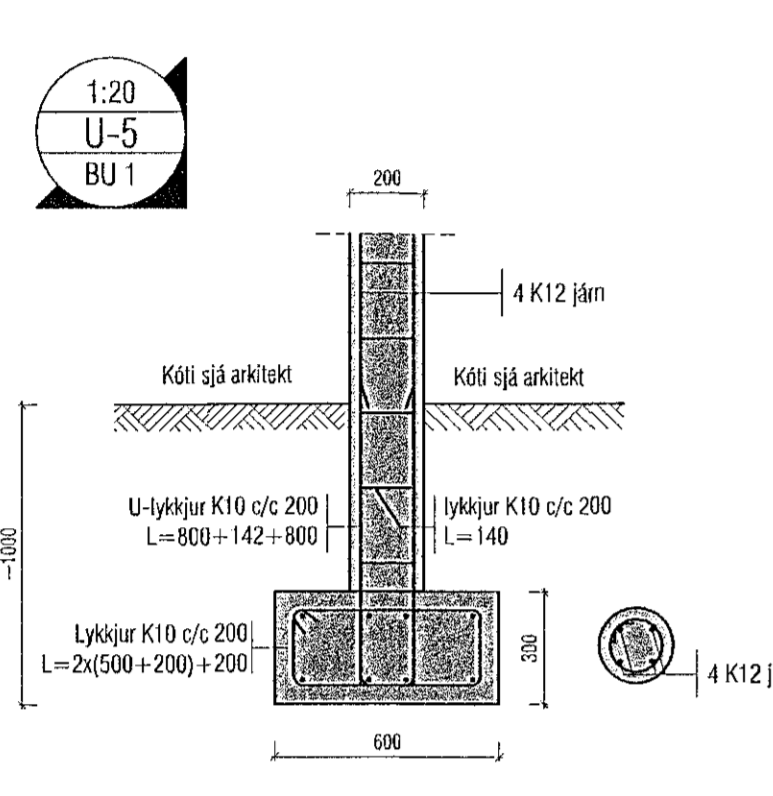
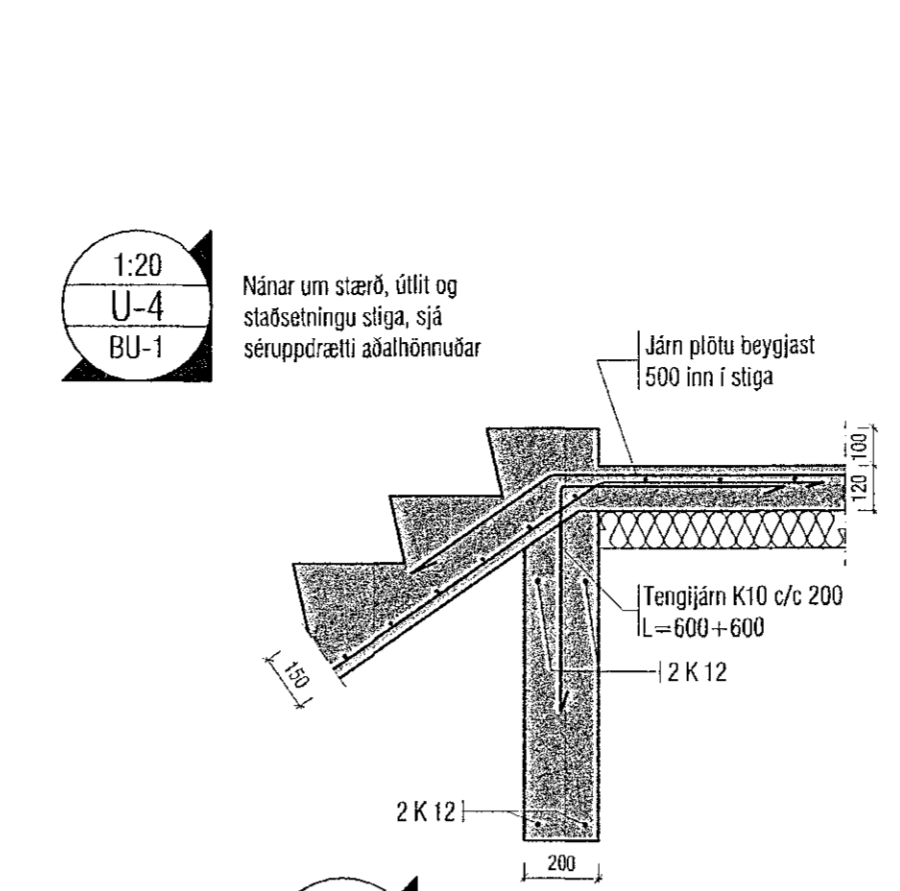
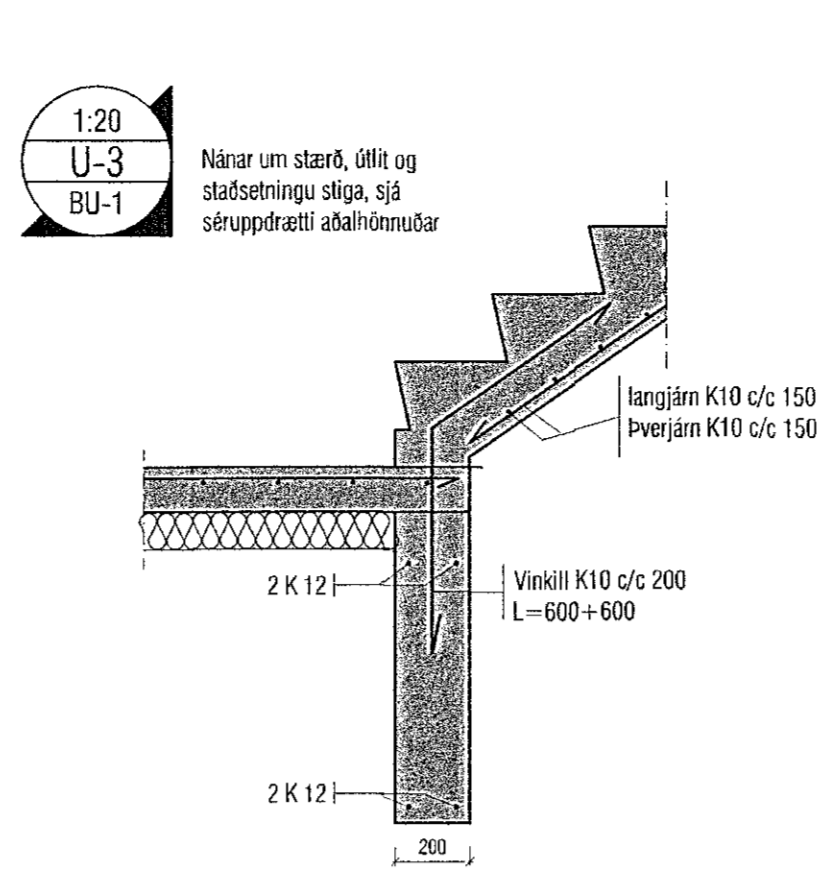
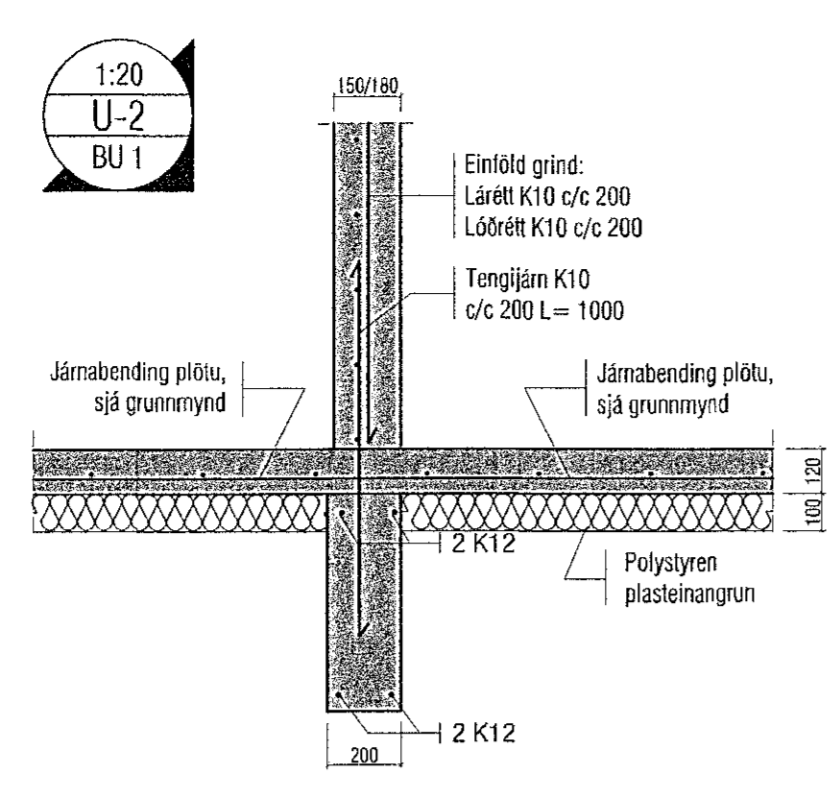
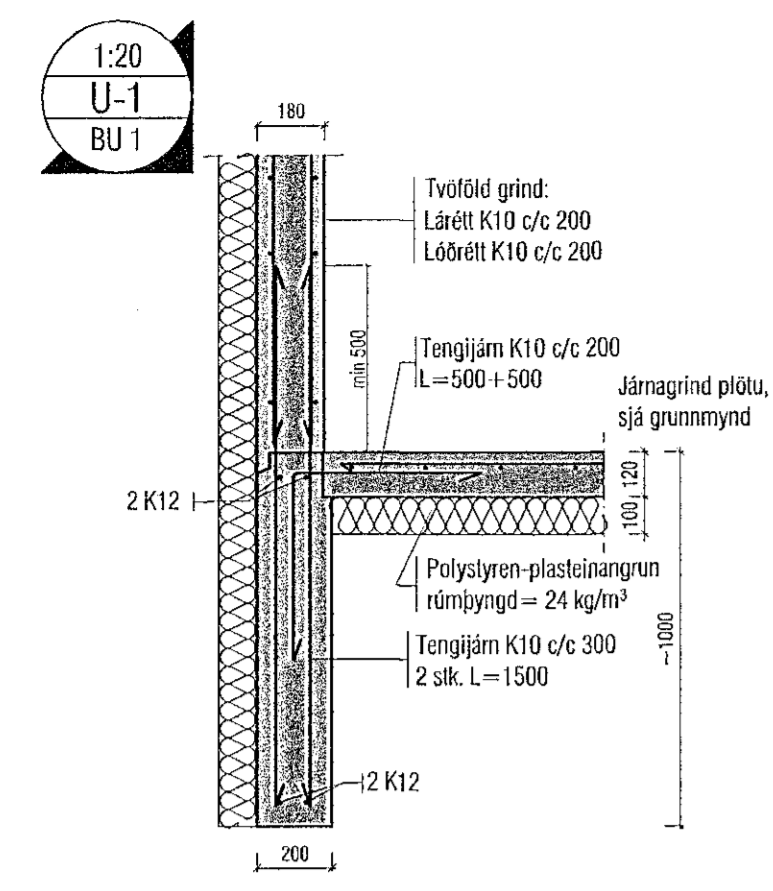


Útgáfa	Lýsing	Dags.

**Skýringar:**  
 Á teikningu B-01 eru almennar skýringar og öll lágmarks ákvæði varðandi steypu og bendistál t.d. frágangur á jörnum kringum op og brúnnir og fl.  
 Kótar ofan á steypla plötu íbúða eru 100mm neðar en endanlegir kótar ofan á gölfelni á teikningum aðalhönnuðar.  
 Um nákvæma stærð og staðsetningu einstakra byggingahluta. Sjá nánar á sérteikningum aðalhönnuðar.  
 Göt og raufar (sjá lagnaeteikn.)  
 ATH! Heimilt er að nota járnabakka, með sama járnarnagni og fyrirskrifað er á uppdráttum, í stað tengijáma úr veggjum í plötur.  
 ATH! VARDANDI STEYPUHLU OG GÆÐI STEINSTEYPU, SJÁ NÁNAR Á SKÝRINGABLAÐI B01.  
 ATH! EINANGRUN UNDIR BOTNPLÖTUR ER 100mm POLYSTYREN PLASTEINANGRUN, RÜMMÞYNGD 24 kg/m³. ÞAR SEM EINANGRUN ER UNDIR BOTNPLÖTU VÍÐ ÚTVEGGI SKAL SETJA 100mm ÞYKKA PLASTEINANGRUN NIDUR MEÐ SÖKKLUM. NÁNAR UM EINANGRUN BYGGINGARHLUTA ER VIÐÁÐ TIL SÉRUPPDRATTA AÐALHÖNNUÐAR.  
 ATH! ÖLL MÁL SKULU YFIRFARIN GAUMGÆFLEGA ÁÐUR EN FRAMKVÆMDIR HEFJAST.



**VEKTOR**  
 - hönnun og ráðgjöf -  
 Síðumála 3, 108 Rvk, s: 554-6650 / 897-5363

**Glitberg 5 A - Hafnarfjörður**

Undirstöður  
 Grunnmynd og deili

Staðnúmer	SH	BE	Teikn. nr.
Dagsetning	11.08.2022	Msk.	1:50

Sigurður Halðorsson kt. 030856-7749  
 Byggingutechnískur  
 Netfang: sigur@vektor.is

Sambýkkja hönnuð / samræninguábyrðingur  
 Sigurður Halðorsson / s: 554-6650 / 897-5363

Blátt. A1