

Útgáfa	Lýsing	Dags.

Skýringar:
 Á teikningu B-01 eru almennar skýringar og öll lágmarks ákvæði varðandi steypu og bendistál t.d. frágangur á járnnum kringum op og brúnir og ll.
 Kólar ofan á steypa flötunni eru 100mm neðan endanlegrir kólar ofan á gólfetni á teikningum aðalhönnuðar.
 Um nákvæma stærð og staðsetningu einstakra byggingahluta. Sjá nánar á sérteikningum aðalhönnuðar.
 Göt og raufar (sjá lagnateikn.)
 ATH! Heimilt er að nota járnabakka, með sama járnabagni og fyrirskrifað er á uppdráttum, í stað tengijárna úr veggjum í plötur.
 ATH! VARDANDI STEYPUHULU OG GÆÐI STEINSTEYPU, SJÁ NÁNAR Á SKÝRINGABLAÐI B01.
 ATH! EINANGRUN UNDIR BOTNPLÖTUR ER 100mm POLYSTYREN PLASTEINANGRUN, RÚMÞYNGD 24 kg/m³. ÞAR SEM EINANGRUN ER UNDIR BOTNPLÖTU VIÐ ÚTVEGGJ SKAL SETJA 100mm ÞYKKA PLASTEINANGRUN NIÐUR MED SÖKKLUM. NÁNAR UM EINANGRUN BYGGINGARHLUTA ER VÍSAÐ TIL SERÚPPDRÁTTA AÐALHÖNNUÐAR.
 ATH! ÖLL MÁL SKULU YFIRFARIN GAUMGÆFILEGA ÁÐUR EN FRAMKVÆMDIR HEFJAST.

VEKTOR
 - hönnun og ráðgjöf -
 Síðunúla 3, 106 Pvk, s. 554 6650 / 897 5363

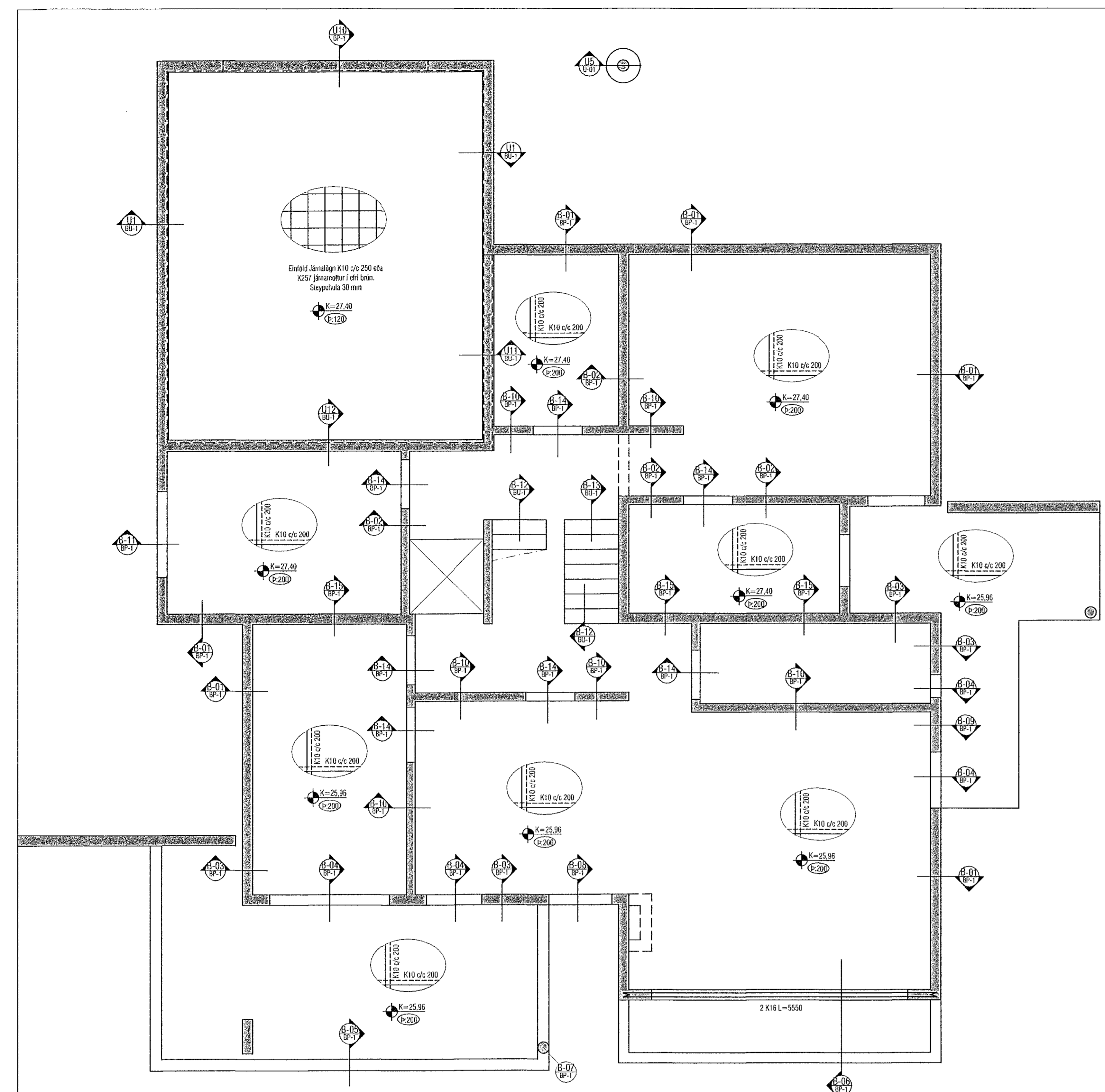
Glitberg 5 A - Hafnarfjörður

Plata yfir 1. hæð
 Grunnmynd og deili

Flasmó	SH	Teknað	BE	Tekn. nr.
Dagsetning	11.08.2022	Mk.	1:50	BP-1

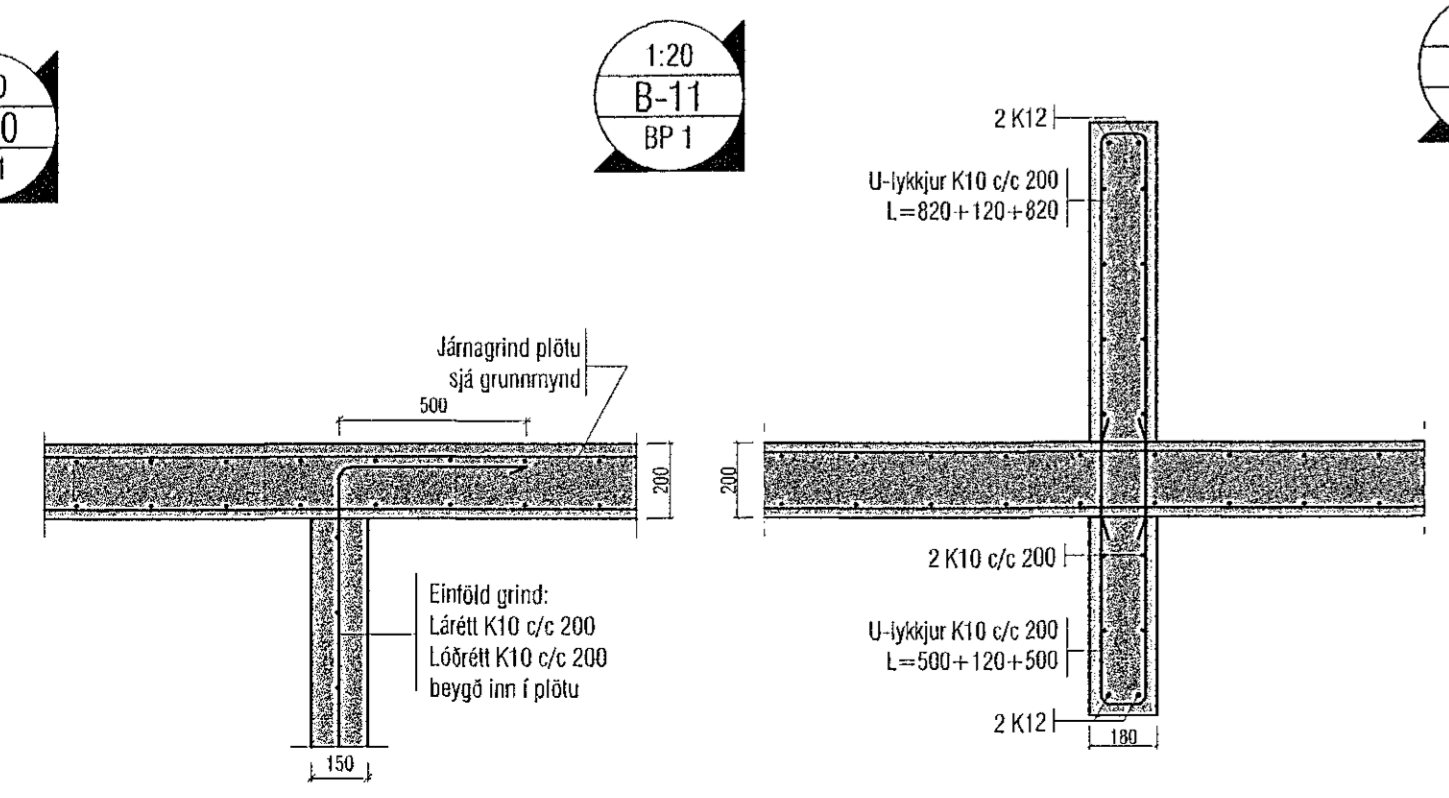
Sigurður Halsteinnsson M. 030859-7749
 Byggingarfulltrúi
 Netfang: sigur@vektor.is
 Samþykkt af: [Signature]

Samþykkt aðalhönnuðar / samþykkt af: [Signature]
 Aðalhönnuðar: [Signature]
 Yfirl. Eríksson - [Signature] FAÍ - nr. 070385-4659

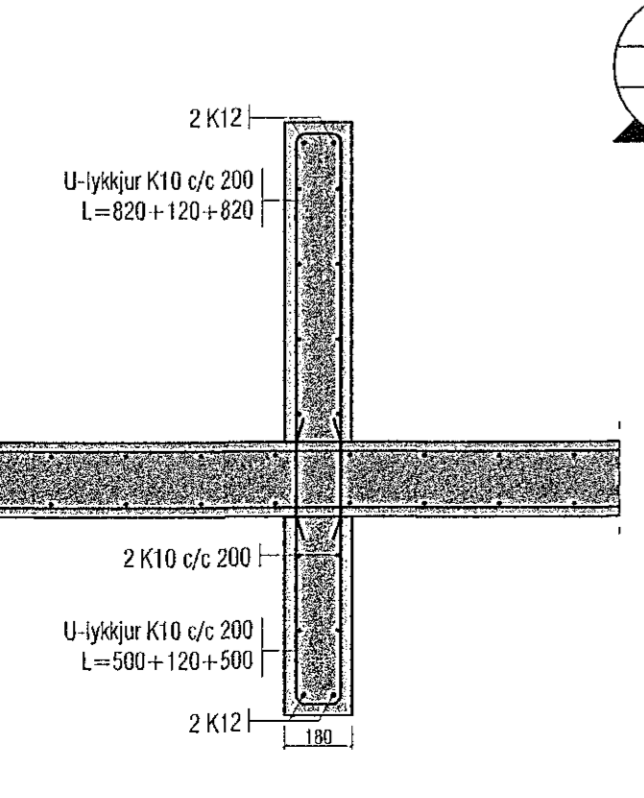


GRUNNMYND MKV. 1:50

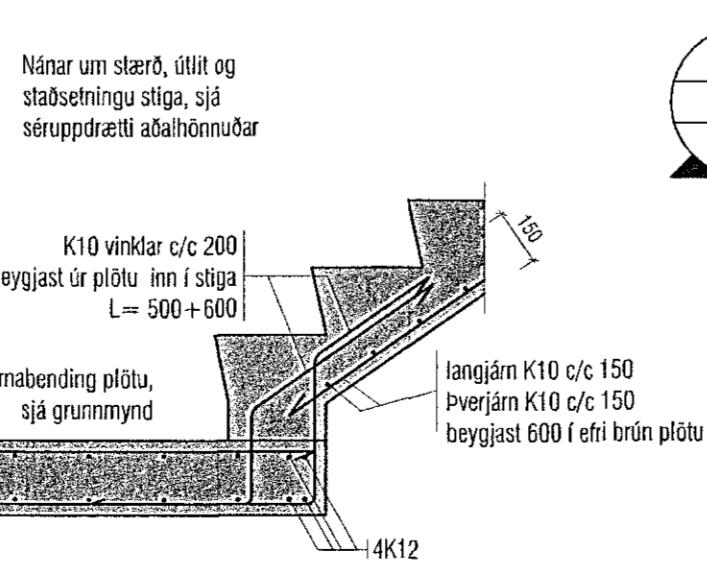
1:20
B-10
BP 1



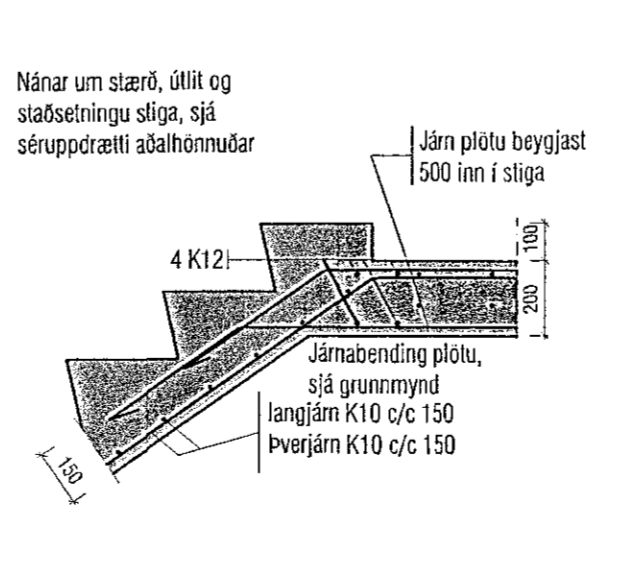
1:20
B-11
BP 1



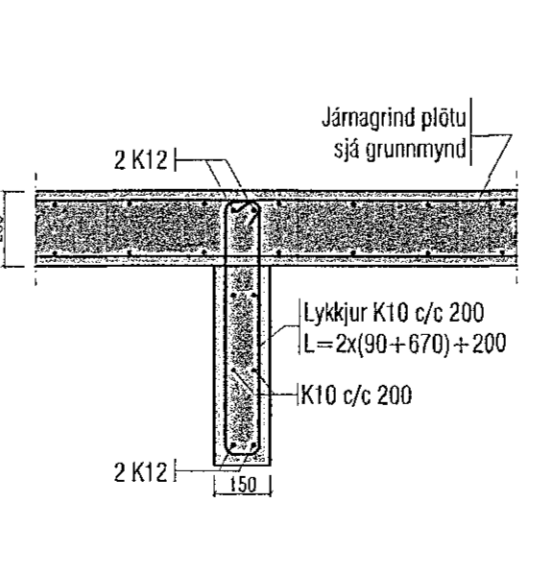
1:20
B-12
BP 1



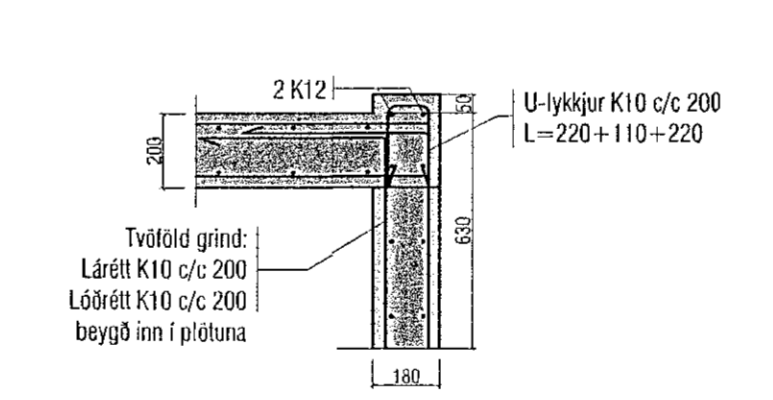
1:20
B-13
BP-1



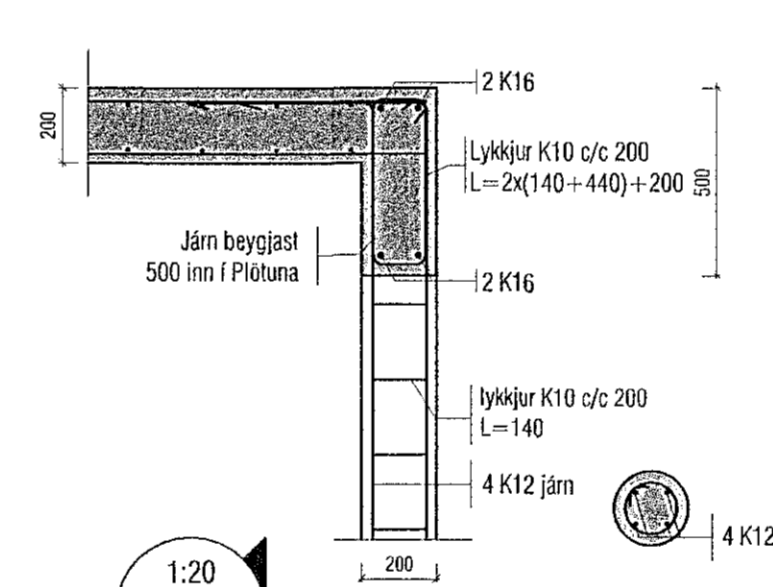
1:20
P-14
BP-1



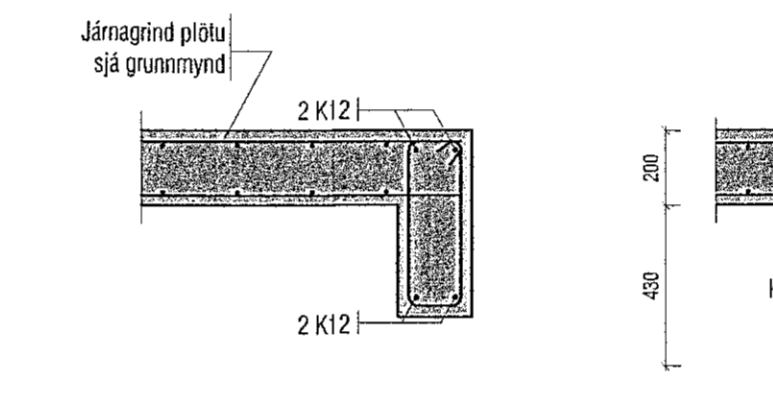
1:20
B-09
BP 1



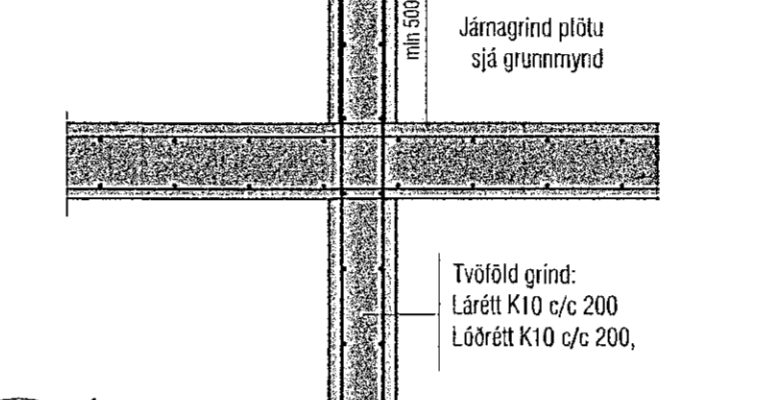
1:20
B-07
BP 1



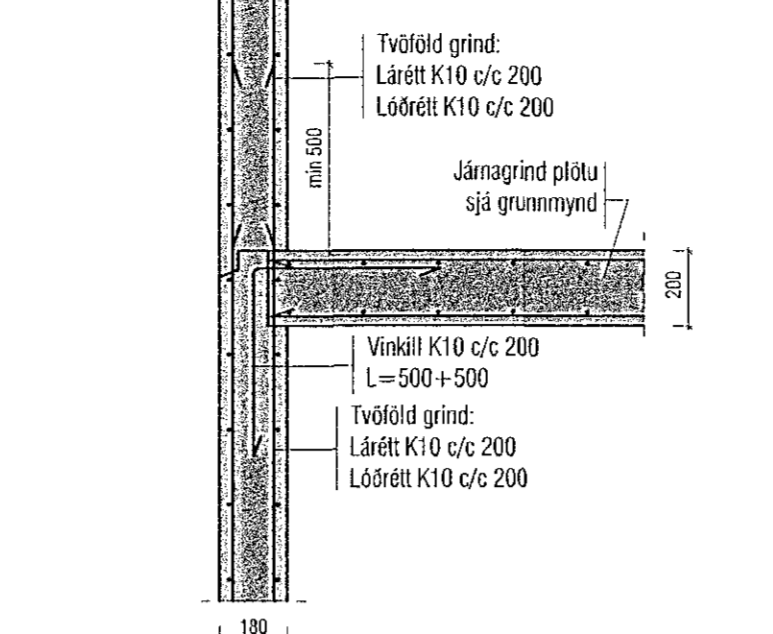
1:20
B-05
BP 1



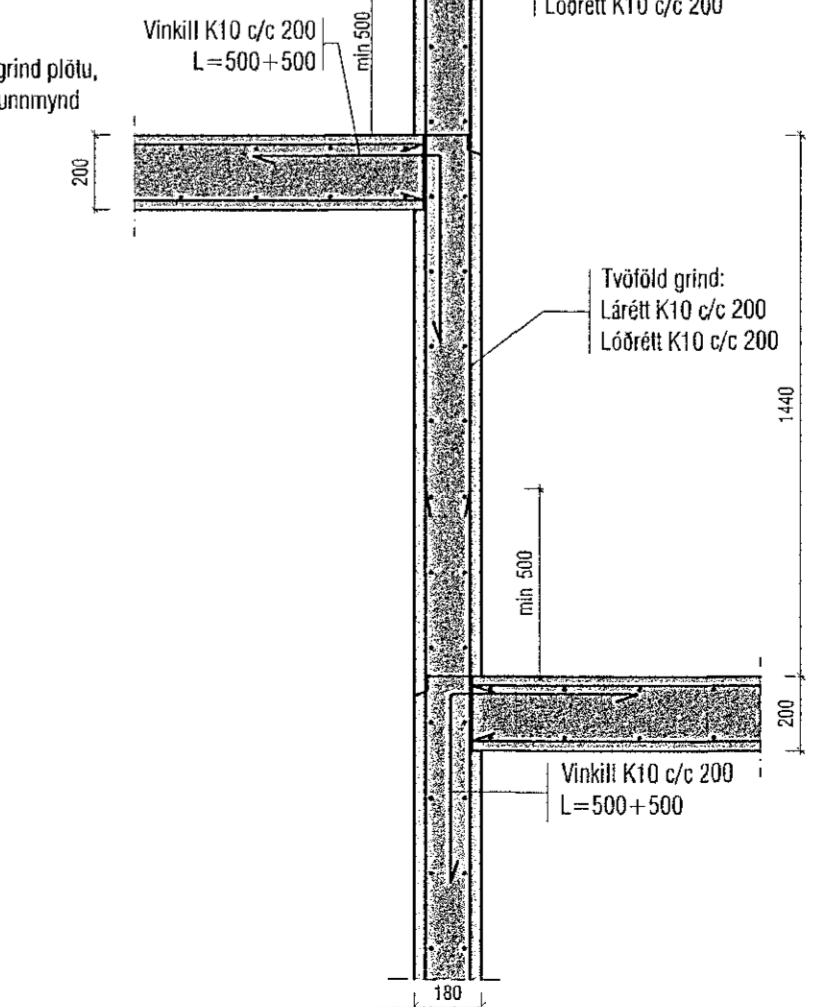
1:20
B-03
BP 1



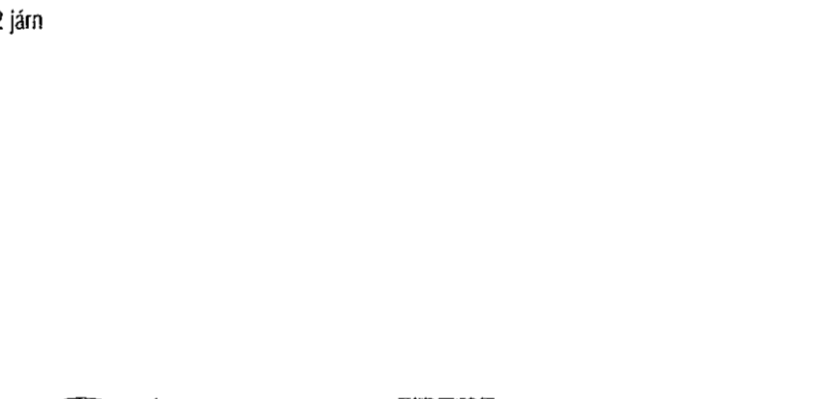
1:20
B-01
BP 1



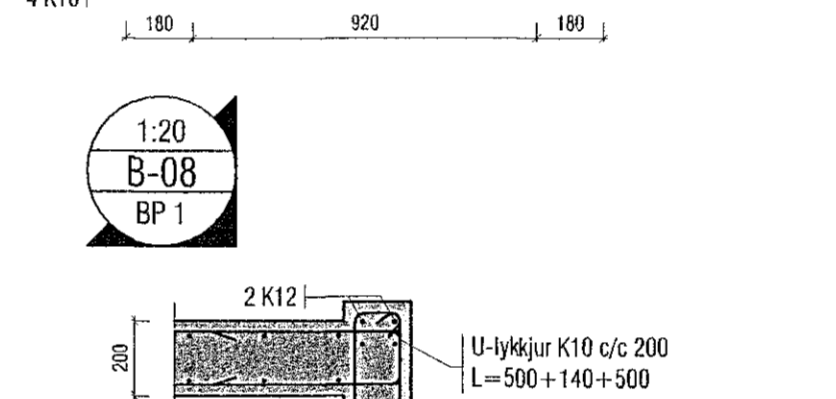
1:20
B-15
BP 1



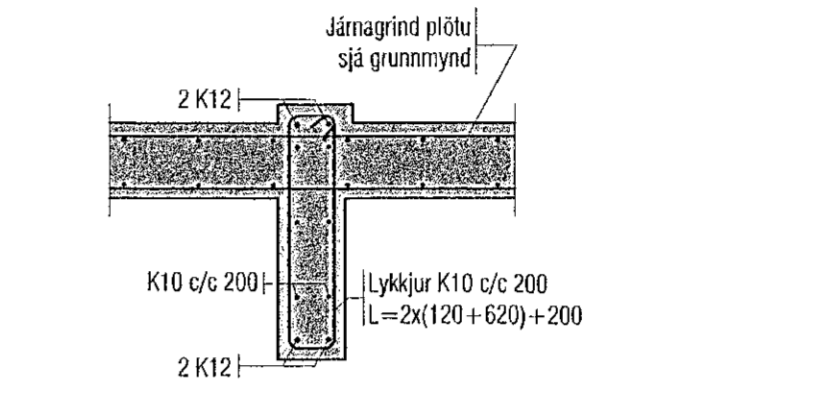
1:20
B-08
BP 1



1:20
B-06
BP 1



1:20
B-04
BP 1



1:20
B-02
BP 1

