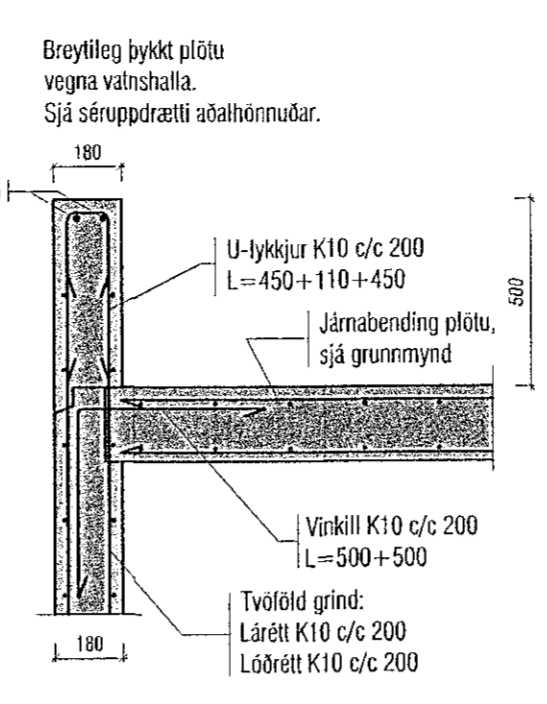
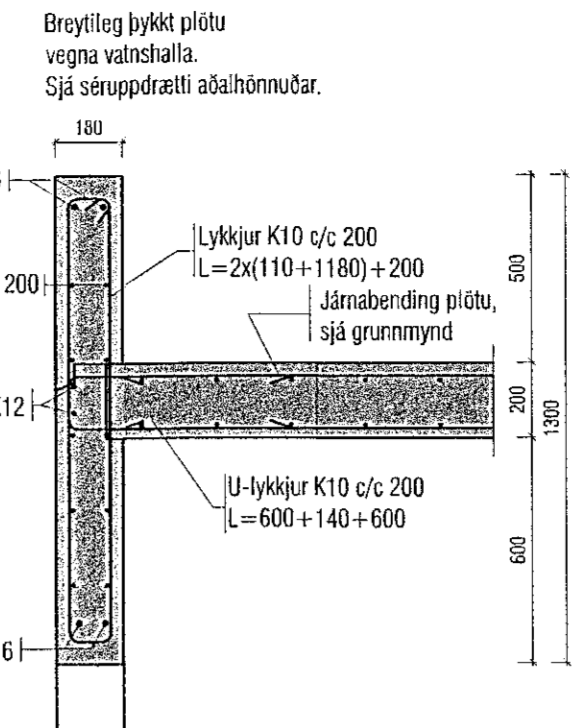


GRUNNMYND MKV. 1:50

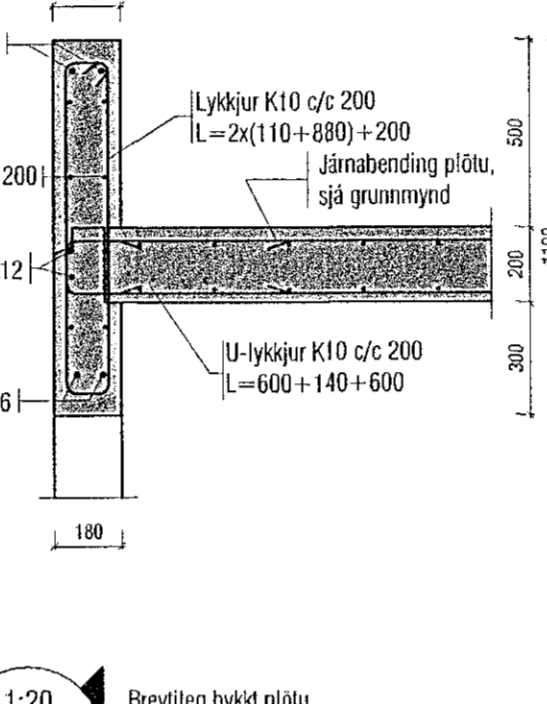
1:20
p-1
BP 1



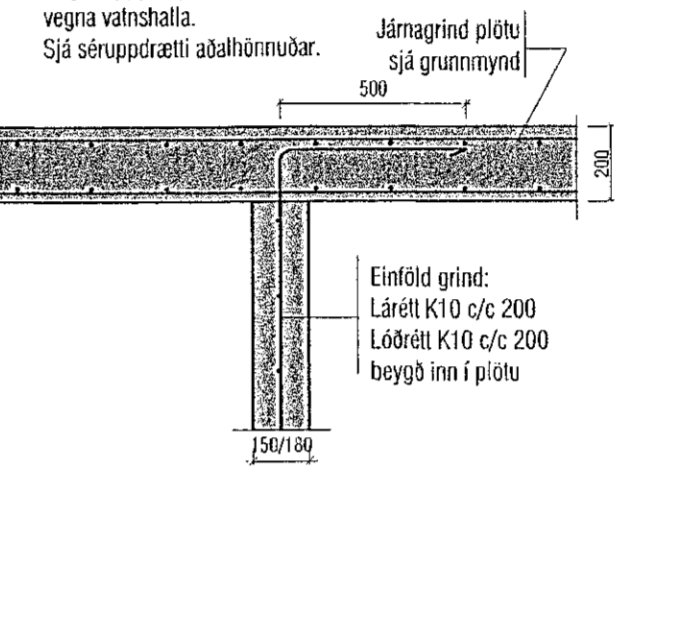
1:20
p-2
BP 1



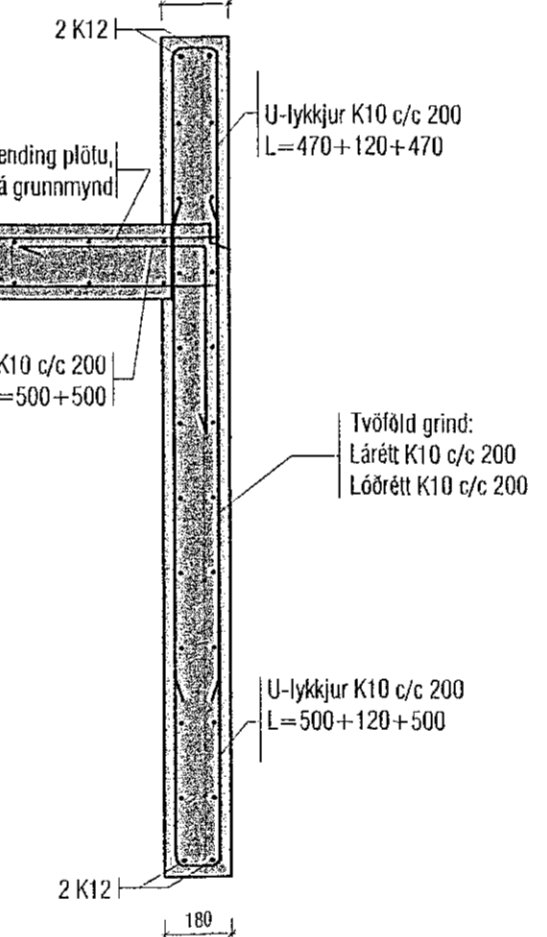
1:20
p-3
BP 1



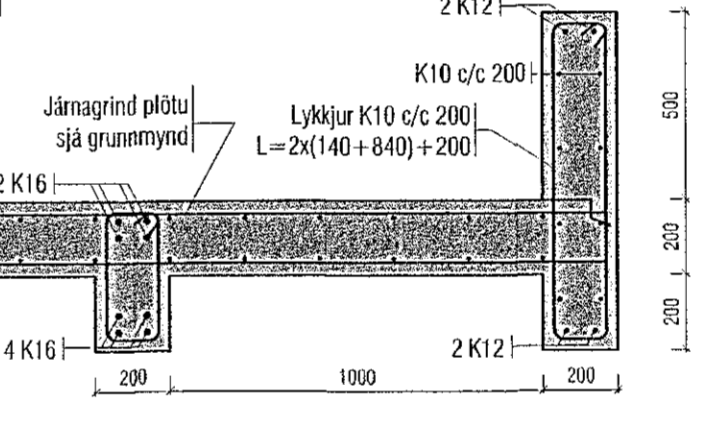
1:20
p-4
BP 1



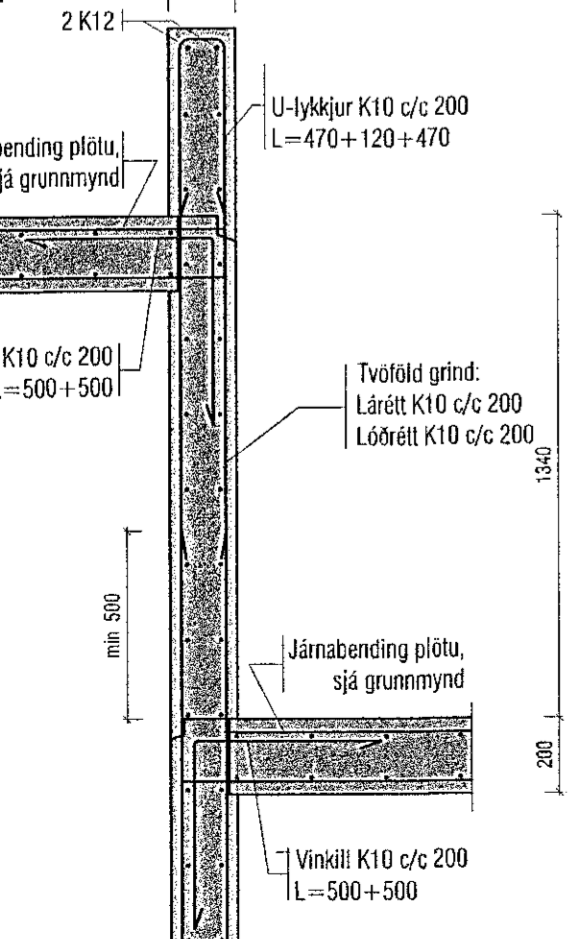
1:20
p-5
BP 1



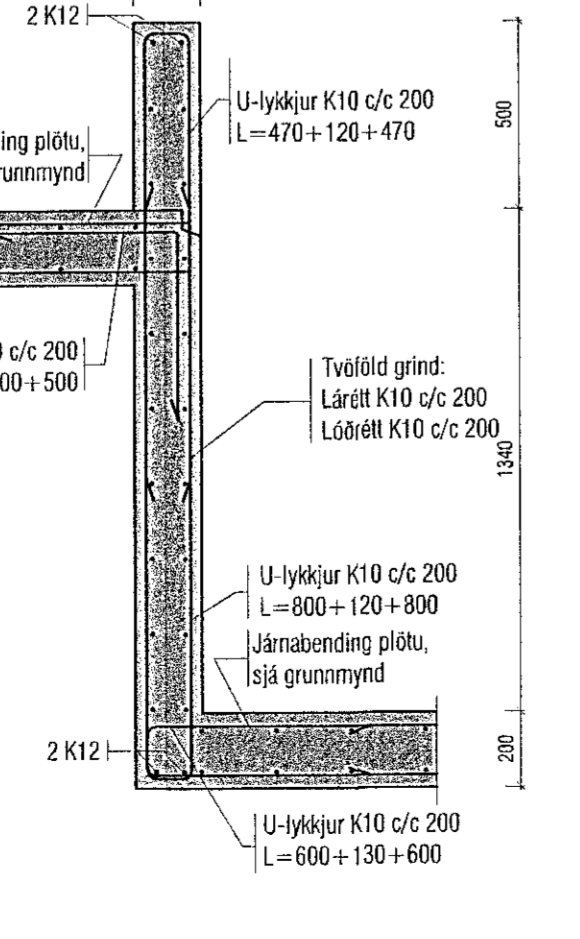
1:20
p-6
BP 1



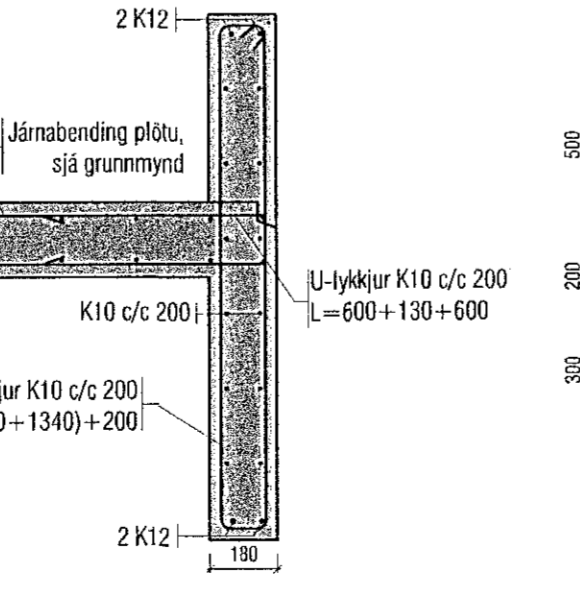
1:20
p-7
BP 1



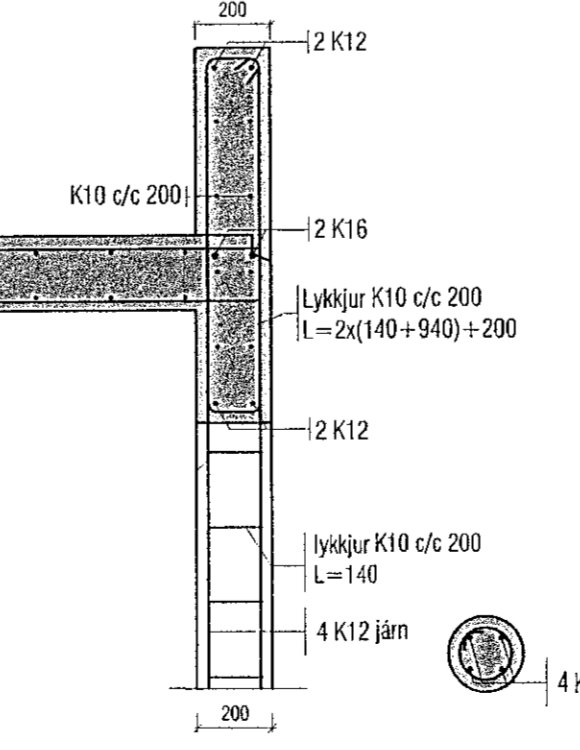
1:20
p-8
BP 1



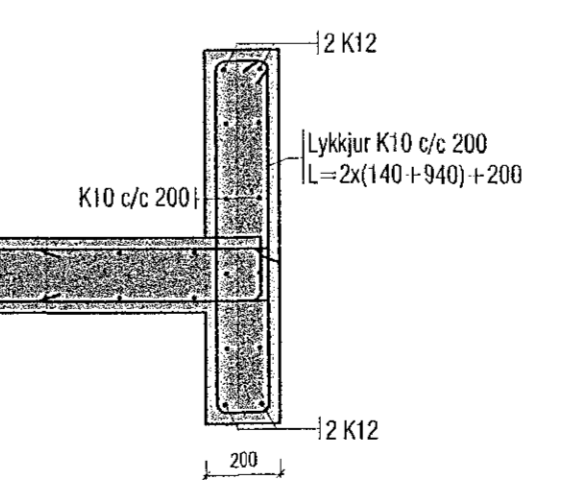
1:20
p-9
BP 1



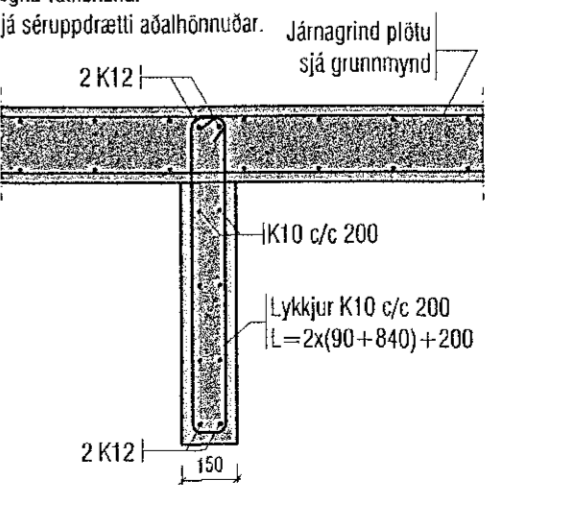
1:20
p-10
BP 1



1:20
p-11
BP 1



1:20
p-12
BP 1



Útgáfa	Lýsing	Dags.

Skýringar:
 Á teikningu 8-01 eru almennar skýringar og öll lagmarks ákvæði varðandi steypu og bendistál t.d. frágangur á járnum kringum op og brúnir og fl.

Kótar ofan á steypta plötu íbúða eru 100mm neðar en endanlegir kótar ofan á gólfefni á teikningum aðalhönnuðar.

Um nákvæma stærð og staðsetningu einstakra byggingahluta. Sjá nánar á sérteikningum aðalhönnuðar.
 Göt og rautar (sjá lagna-teikn.)

ATH!
 Heimilt er að nota járnabakka, með sama járnmagni og fyrirskrifað er á uppdráttum, í stað tengjára í veggjum í plötum.

ATH!
 VARDANDI STEYPUHULU OG GÆÐI STEINSTEYPU, SJÁ NÁNAR Á SKÝRINGABLAÐI BÖT.

ATH!
 EINANGRUN UNDIR BOTNPLÖTUR ER 100mm. POLYSTYR UNDIR BOTNPLÖTUR ER 24 kg/m². PAR SEM EINANGRUN ER UNDIR BOTNPLÖTU VÍÐ ÚTVEGGI SKAL SETJA 100mm ÞYKKA PLASTEINANGRUN NÍÐUR MEÐ SÖRKLUM. NÁNAR UM EINANGRUN BYGGINGARHLUTA ER VÍÐAB TIL SÉRUPPDRATTA AÐALHÖNNUÐAR.

ATH!
 ÖLL MÁL SKULU YFIRFARIN GAUMGÆFLEGA ÁÐUR EN FRAMKVÆMDIR HEFJAST.

VEKTOR
 - hönnun og ráðgjöf -
 Síbumúla 3, 108 Rvk, s. 554-6650 / 897-5363

Glittberg 5 A - Hafnarfjörður

Pak		Grunnmynd og deili	
Hamad	SH	Teknuð	BE
Dagsetning	11.08.2022	Mis.	1:50
Sigurður Halsteinsson Kl. 090858-7749			
Byggingateknireiðingur			
Netfang: sigurdur@vektor.is			
Símanúmer: 897-5363			
Sambýkk aðalhönnuðar / samráðgjafi:			
Jóhanna Rúnar			
Ólafur Erlingsson - Áhrifa - Tel: 070365-6113			

BP-1